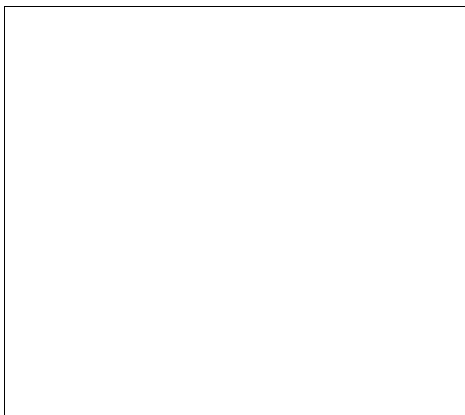


- N** INSTRUKSJONSHÅNDBOK
- GR** ΟΔΗΓΙΕΣ ΧΡΗΣΕΩΣ
- RU** РУКОВОДСТВО ПО ЭКСПЛУАТАЦИИ
- PL** INSTRUKCJA OBSŁUGI
- HU** KEZELÉSI UTASÍTÁS
- CZ** NÁVOD K POUŽITÍ
- RO** MANUAL DE INSTRUCȚIUNI
- SI** NAVODILA ZA UPORABO
- TR** KULLANMA TALİMATLARI
- SK** NÁVOD K POUŽÍVANIU A ÚDRŽBE
- HR** UPUTSTVA ZA UPOTREBU I ODRŽAVANJE
- CS** UPUTSTVO ZA UPOTREBU I ODRŽAVANJE



- NO** VIKTIG: Før du bruker kompressoren les nøye instruksene i denne håndboken.
- GR** ΠΡΟΕΙΔΟΠΟΙΗΣΕΙΣ: Πριν χρησιμοποιήσετε τον συμπιεστή διαβάστε προσεκτικά τις οδηγίες που αναφέρονται στο ακόλουθο εγχειρίδιο
- RU** ОСТОРОЖНО: Прежде чем приступить к эксплуатации компрессора, внимательно изучить приведенные в следующем руководстве инструкции.
- PL** OSTRZEŻENIE: Przed przystąpieniem do użytkowania kompresora dokładnie zapoznać się z instrukcjami zawartymi w niniejszym podręczniku.
- HU** FIGYELMEZTETÉSEK: A kompresszor használatá elött figyelmesen olvassa el a kézikönyvben feltüntetett utasításokat.
- CZ** UPOZORNĚNÍ: Před začočetím užívání kompresoru pozorně prostudovat pokyny uvedené v tomto manuálu.
- RO** AVERTISMENT: Vă rugăm să citiți cu atenție acest manual și să vă asigurați că ați înțeles toate instrucțiunile înainte de a începe exploatarea compresorului.
- SI** OPOZORILO: Pred uporabo kompressorja pozorno preberite navodila za uporabo
- TR** UYARI: Kompresörü kullanmadan önce bu kullanım el kitabındaki bilgi ve talimatları dikkatle okuyunuz.
- SK** UPOZORNENIE: Pre používaním kompresoru podrobne prečítať pokyny popísané v tomto manuáli.
- HR** UPOZORENJE: Pre nego što počnete da radite, pažljivo pročitaite uputstva.
- CS** UPOZORENJE: Pre nego što počnete da radite, pažljivo pročitaite uputstvo.



NO	LES BRUKSANVISNINGEN
GR	For du plasserer, bruker eller foretar inngrep på kompressoren, skal du lese hele bruksanvisningen nøye. ΔΙΑΒΑΣΤΕ ΤΙΣ ΟΔΗΓΙΕΣ Πριν τοποθετήσετε, θέσετε σε λειτουργία ή εκτελέσετε οποιαδήποτε επέμβαση στον συμπιεστή, διαβάστε προσεκτικά το βιβλιαράκι οδηγιών.
RU	ИЗУЧИТЬ РАБОЧУЮ ИНСТРУКЦИЮ Прежде чем приступать к установке, запуску или выполнению каких-либо операций на компрессоре, внимательно изучите рабочую инструкцию.
PL	PRZECZYTAĆ INSTRUKCJĘ OBSŁUGI Przed ustawieniem, uruchomieniem lub interwencją na sprzęzarce, dokładnie zaznajomić się z instrukcją obsługi.
HU	OLVASSA EL A HASZNÁLATI UTASÍTÁST Mielőtt a kompresszort elhelyezi, működésbe hozza, vagy beavatkozást végez rajta, figyelmesen olvassa el a használati utasítást.
CZ	PRĚČTĚTE SI NÁVOD Než zařízení umístíte, uvedete do provozu nebo začnete jakkoli zasahovat do kompresoru, pečlivě si přečtěte návod k obsluze.
RO	CITIȚI MANUALUL DE UTILIZARE Înainte de a amplasa, exploata și regla compresorul, citiți cu atenție Manualul de Utilizare.
SI	PAZLJIVO PREBERITE TA PRIRUČNIK Pred postavitranjem kompresorja, vključitvijo ali pred vzdrževanjem, je treba pazljivo prebrati navodila za uporabo.
TR	KULLANIM EL KİTABINI OKUYUNUZ Kompresörü yerleştirmeden, çalıştırmadan veya üzerinde herhangi bir işlem yapmadan önce kullanim el kitabını dikkatle okuyunuz.
SK	PRĚČTĚTE SI NÁVOD Než zařízení umístíte, uvedete do provozu nebo začnete jakkoli zasahovat do kompresoru, pečlivě si přečtěte návod k obsluze.
HR	PAZLJIVO PROČITAJTE OVAJ PRIRUČNIK Prije postavljanja kompresora, uključanja ili pri održavanju treba pažljivo pročitati upute za uporabu.
CS	PROČITAJTE UPUTSTVA Pre instaliranje, uključení či při održávání, pažljivo pročítejte uputstva.



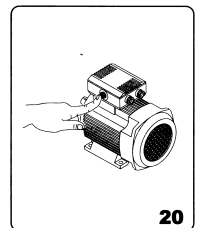
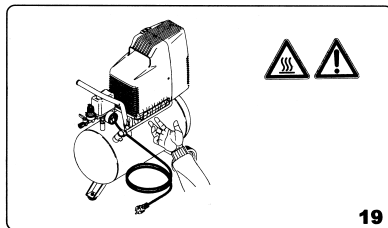
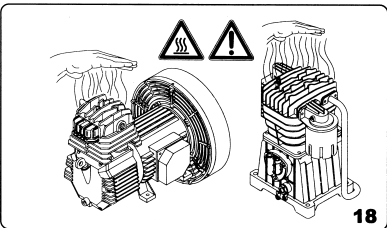
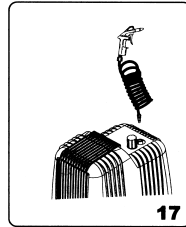
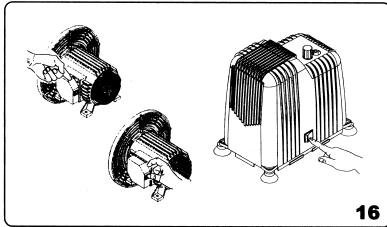
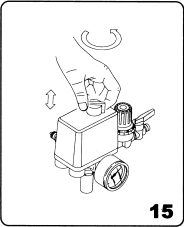
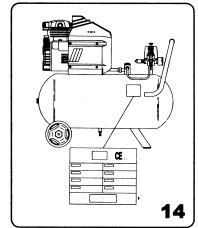
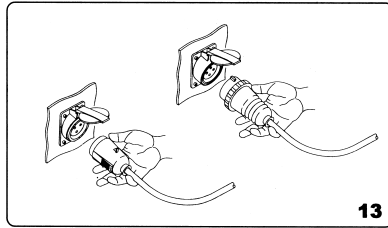
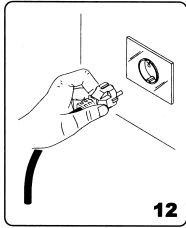
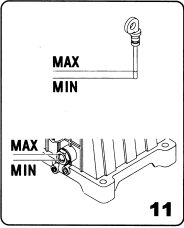
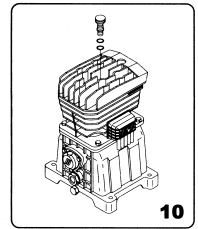
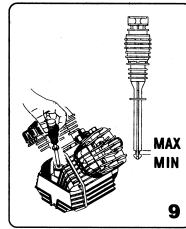
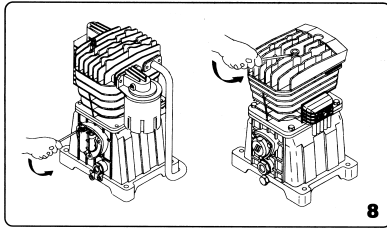
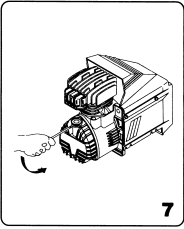
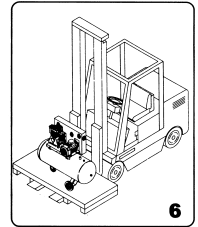
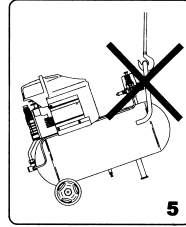
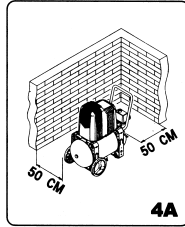
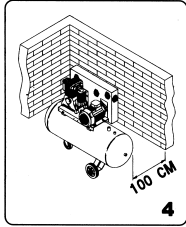
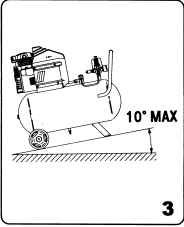
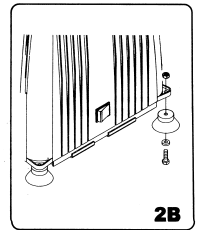
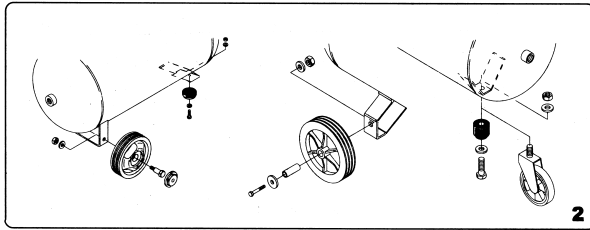
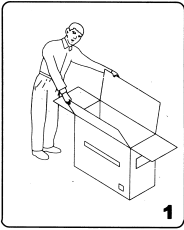
NO	FARE FOR ELEKTRISK STØT
GR	Viktig: Før du foretar inngrep på kompressoren, er du pålagt å fjerne strømtilførselen til maskinen. ΚΙΝΔΥΝΟΣ ΗΛΕΚΤΡΟΠΛΗΞΙΑΣ Προσοχή: πριν εκτελέσετε κάθε επέμβαση στον συμπιεστή είναι υποχρεωτικό να απενεργοποιήσετε την ηλεκτρική τροφοδοσία στην ίδια την μηχανή.
RU	ОПАСНОСТЬ ЭЛЕКТРИЧЕСКОГО УДАРА Внимание: прежде чем приступать к выполнению каких-либо операций на компрессоре, обязательно отключить электропитание на самой машине.
PL	NIEBEZPIECZEŃSTWO PORAZENIA PRĄDEM ELEKTRYCZNYM Uwaga: przed przystąpieniem do wykonywania wszelkich interwencji na sprzęzarce konieczne jest odłączenie zasilania elektrycznego na maszynie.
HU	ÁRAMTÉS VESZÉLYE Figyelem: Mielőtt bármilyen beavatkozást végezne a kompresszoron, kötelező kikapcsolni az elektromos táplálást magán a gépen.
CZ	NEBEZPEČÍ ÚRAZU ELEKTRICKÝM ProuDEM Pozor: Před každým zásahem do kompresoru je nezbytné nutně odpojit elektrické napájení tohoto přístroje.
RO	RISC DE ELECTROCUTARE Atenție: înainte de a efectua orice lucrare de reparație sau reglaj asupra compresorului, asigurati-vă că acesta nu este conectat la priză de alimentare cu electricitate.
SI	NEVARNOST ZA ELEKTRIČNI STRESLJAJ Pozor: preden se začne katerokoli vzdrževanje na kompresorju morate obvezno izključiti električno napajanje stroja.
TR	ELEKTRİK ÇARPMAYA TEHLİKESİ Dikkat! Kompresör üzerinde yapılacak herhangi bir işlemden önce kompresörün elektrikle bağlantısı kesilmelidir.
SK	PRĚČÍTAT NÁVOD K POUŽÍVANÍ Pre každým umiestnením, uvedením kompresoru do prevádzky alebo pred akýmkoľvek zásahom prečítať pozorne návod k používaniu.
HR	OPASNOST OD STRUJNOG UDARA Prije početka bilo kakvog održavanja kompresora morate obvezno isključiti električno napajanje stroja.
CS	OPASNOST OD STRUJNOG UDARA. Pažnja: Pre svake intervencije na kompresoru (instalacija, rastavljanje, servisiranje ...) isključite ga iz električne mreže.

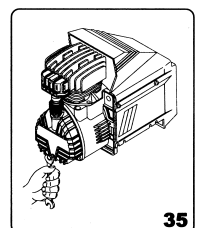
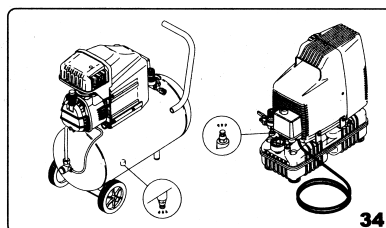
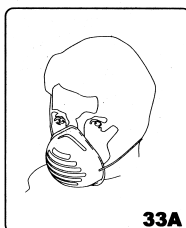
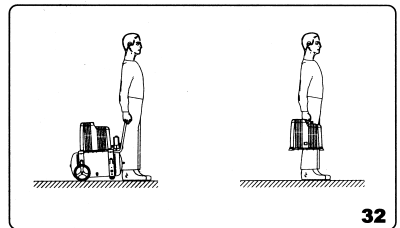
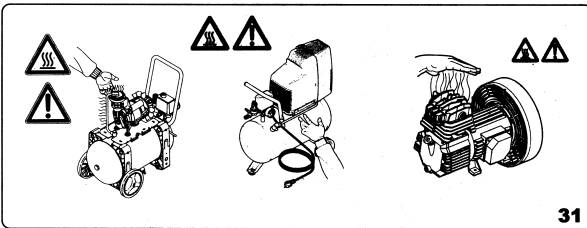
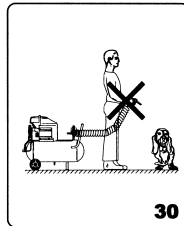
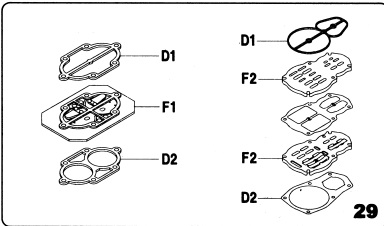
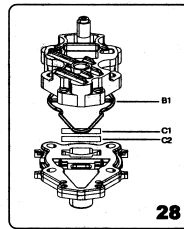
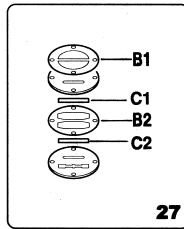
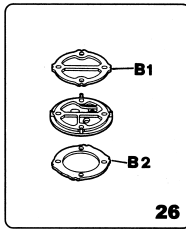
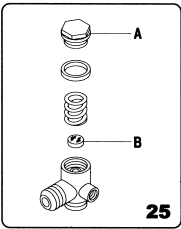
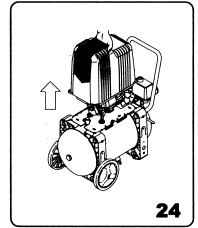
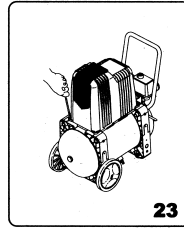
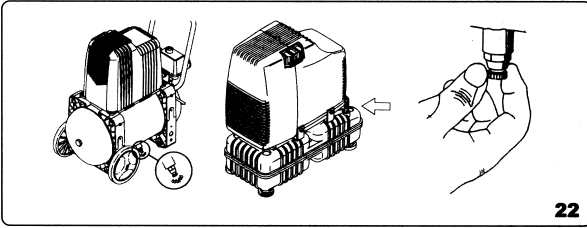
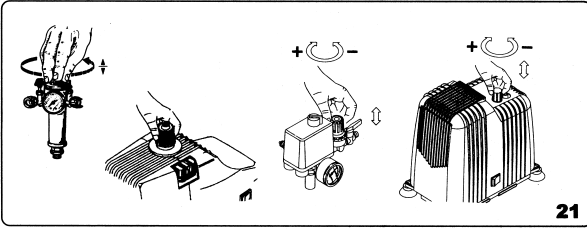


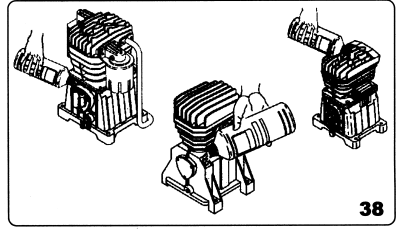
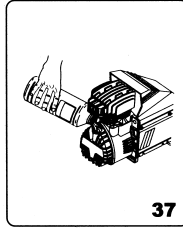
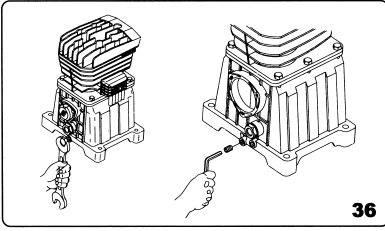
NO	FARE FOR HØYE TEMPERATURER
GR	Viktig: enkelte av kompressorens deler kan komme opp i høye temperaturer. ΚΙΝΔΥΝΟΣ ΥΨΗΛΩΝ ΘΕΡΜΟΚΡΑΣΙΩΝ Προσοχή: στον συμπιεστή υπάρχουν μερικά μέρη που θα μπορούσαν να φτάσουν σε υψηλές θερμοκρασίες.
RU	ОПАСНОСТЬ ПОВЫШЕННОЙ ТЕМПЕРАТУРЫ Внимание: некоторые узлы в компрессоре могут достигать повышенных температур.
PL	NIEBEZPIECZEŃSTWO WYSOKICH TEMPERATUR Uwaga: niektóre części znajdujące się w sprzęzarce mogą osiągać bardzo wysokie temperatury.
HU	MAGAS HŐMÉRSÉKLETEK VESZÉLYE Figyelem: a kompresszorban van néhány rész, melyek magas hőmérsékletet érhetnek el.
CZ	RIZIKO VYŠŠÍ TEPLoty Pozor: V kompresoru jsou některé části, které mohou dosahovat zvýšené teploty.
RO	RISC DE SUPRĂNCĂLZIRE Atenție: anumite componente ale compresorului se pot supraîncălzi în timpul funcționării.
SI	NEVARNOST ZA PREVISOKE TEMPERATURE Pozor: nekateri sestavni deli kompresorja lahko dosežejo zelo visoke temperature.
TR	YÜKSEK SICAKLIKLIAR TEHLİKESİ Dikkat! Kompresörün parçalarından bazıları yüksek sıcaklıklara varabilir.
SK	RIZIKO NADMERNEJ TEPLoty Pozor, niektoré časti na kompresoru môžu počas prevádzky dosiahnuť vysokej teploty.
HR	OPASNOST OD PREVISOKE TEMPERATURE Pozor: neki sastavni dijelovi kompresora mogu doseći vrlo visoku temperaturu.
CS	OPASNOST OD PREVISOKE TEMPERATURE Pažnja: U kompresoru ima nekoliko delova koji mogu doći vrlo visoku temperaturu.



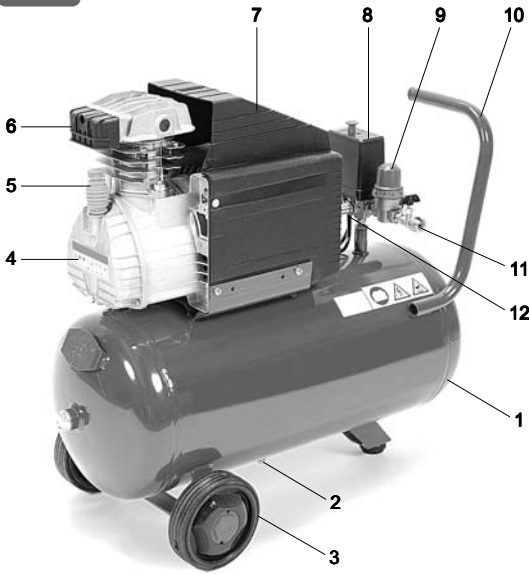
NO	FARE FOR TILFELDIG START Viktig: kompressoren kan starte opp helt tilfeldig etter et strøbrudd med påfølgende gjenoppretting av spenningen.
GR	ΚΙΝΔΥΝΟΣ ΤΥΧΑΙΑΣ ΕΚΚΙΝΗΣΗΣ Προσοχή: ο συμπιεστής θα μπορούσε να τρέξει σε εκκίνηση σε περίπτωση black-out και την μετέπειτα επανάκτηση της τάσης.
RU	ОПАСНОСТЬ СЛУЧАЙНОГО ЗАПУСКА Внимание: в случае нарушения электроснабжения и последующего восстановления напряжения компрессор может заработать самостоятельно.
PL	NIEBEZPIECZENSTWO PRZYPADKOWEGO WŁĄCZENIA Uwaga: sprężarka może włączyć się w przypadku black-out, w następstwie przywrócenia napięcia.
HU	VÉLETLEN BEINDULÁS VESZÉLYE Figyelem: a kompresszor beindulhat egy áramszünetet követő feszültség visszaállítás esetén.
CZ	RIZIKO NÁHODNĚHO SPŮSTĚNÍ Pozor: Kompressor se může náhodně spustit po výpadku dodávky elektrického proudu a jejím následném obnovení.
RO	RIESC DE PORNIRE AUTOMATĂ Atenție: după o pană de curent, compresorul poate reporni automat.
SI	NEVARNOST ZA NAKLJUČNI POGON KOMPRESORJA Pozor: kompresor se lahko naključno vključi po izpadu in ponovni vrnitvi elektrike
TR	KAZAEN ÇALISTIRMA TEHLİKESİ Dikkat! Karartma ve akimın yeniden verilmesi halinde kompresör otomatik olarak hareket edebilir.
SK	RIZIKO NEČAKANÉHO SPUSTENIA Pozor, po prerušení a následnom obnovení dodávky elektrickej energie sa môže kompresor sám od seba rozbehnúť.
HR	OPASNOST OD SLUČAJNOG UKLJUČENJA POGONA KOMPRESORA Pozor: Kompresor se može slučajno uključiti kod nestanka i ponovnog povratka struje.
CS	OPASNOST OD SLUČAJNOG UKLJUČENJA KOMPRESORA Pažnja : kompresor může slučajno da se uključí kod nestanka i ponovnog dolaska struje .



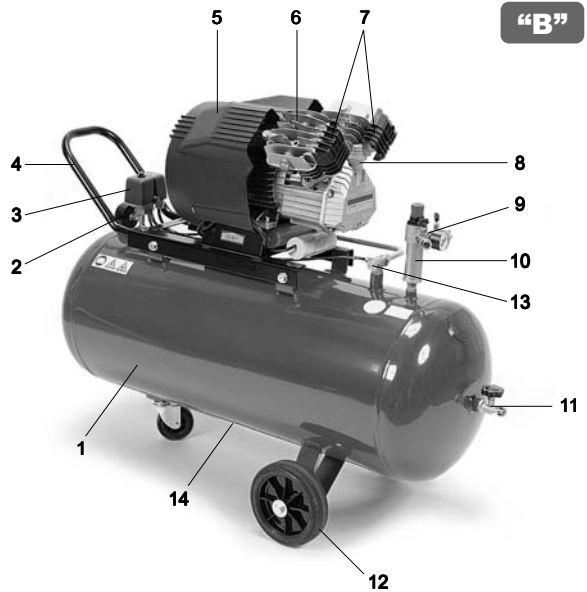




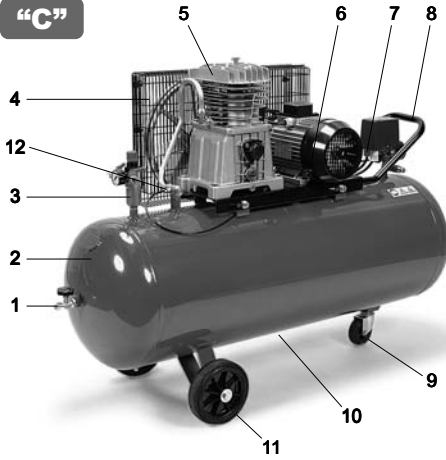
“A”



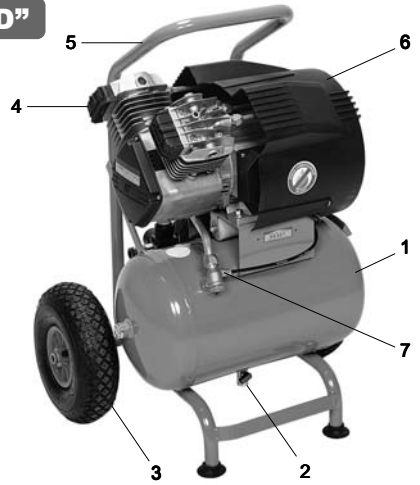
“B”



“C”



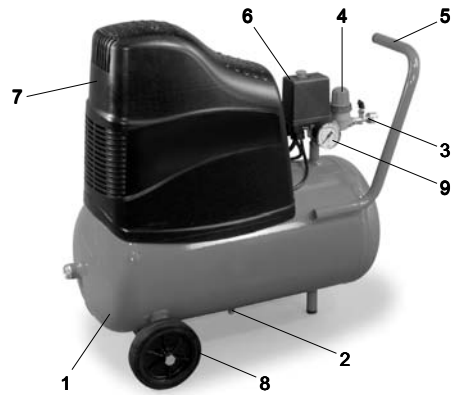
“D”



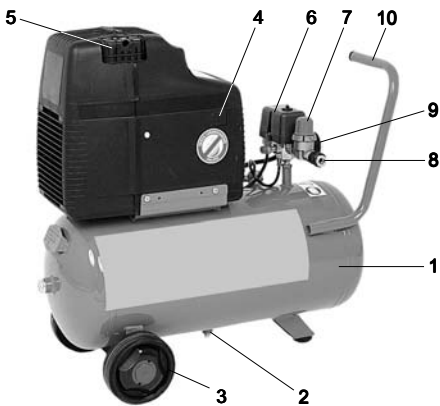
“E”



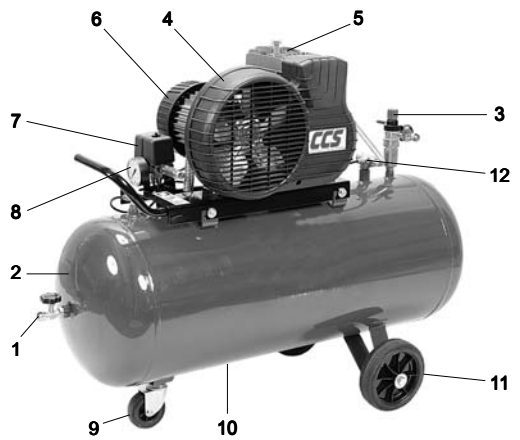
“F”



“G”



“H”



VIKTIGE OPPLYSNINGER

Les nøye alle instruksene for drift, merknadene for sikkerhet og annen viktig informasjon i håndboken.

Nesten alle ulykker skjer i de tilfellene hvor sikkerhetsreglene ikke blir fulgt. Du unngår ulykker og skader når du har funnet ut hvilke situasjoner som kan være farlige og overholder alle sikkerhetsreglene.

De viktigste sikkerhetsreglene finner du under avsnittet "SIKKERHET" i denne håndboken. De finnes også under avsnittet som omhandler bruk og vedlikehold av kompressoren. Farlige situasjoner som bør unngås for å hindre personskader og skader på maskinen, står beskrevet under avsnittet "VIKTIG" i håndboken og på selve maskinen. Bruk aldri kompressoren for annet og på en annen måte enn det den er laget for med mindre du er helt sikker på at verken operatøren eller personer som befinner seg i nærhet av maskinen, kan utsettes for fare.

BETYDNINGEN AV SIKKERHETSMERKNADENE

VIKTIG: dette betyr at det kan oppstå en farlig situasjon som kan forårsake alvorlige skader dersom den ikke tas i betraktning.

FORHOLDSREGLER: dette betyr at en farlig situasjon som kan forårsake alvorlige skader på personer og på maskinen kan oppstå dersom reglene ikke overholdes.

NOTE: dette fremhever en viktig opplysning.

SIKKERHET

VIKTIGE INSTRUKSER TIL BRUKEREN FOR SIKKER BRUK AV KOMPRESSOREN.

VIKTIG:

URIKTIG BRUK OG DÅRLIG VEDLIKEHOLD AV KOMPRESSOREN KAN FORÅRSAKE PERSONSKADER. FOR Å UNNGÅ SLIKE SKADER MÅ DU FØLGE NØYE INSTRUKSENE NEVNT NEDENFOR.

LES ALLE INSTRUKSENE

1. RØR ALDRI VED MASKINDELER SOM ER I BEVEGELSE

Kom aldri nær bevegelige deler i kompressoren.

2. BRUK ALDRI MASKINEN UTEN MASKINVERNENE

Bruk aldri kompressoren uten de forskjellige maskinvernene riktig påmontert (plater, deksel rundt drivremmen, sikkerhetsventiler). Dersom disse må fjernes for å utføre vedlikehold eller service på maskinen, må du sjekke at de settes tilbake på plass før du starter kompressoren på nytt.

3. BRUK ALLTID VERNEBRILLER

Bruk alltid vernebriller eller annen beskyttelse for øynene. Rett aldri trykkluft fra kompressoren mot din egen eller andres kropp.

4. BESKYTT DEG MOT ELEKTRISK STØT

Kom ikke nær metalldele som rør, lufttanken eller metalldele som er koplet til jord. Bruk aldri kompressoren der det er vann og fuktighet.

5. FRAKOPLE KOMPRESSOREN

Kople kompressoren fra strømkilden og tøm beholderen helt før trykkluft før du foretar service, inspeksjon, vedlikehold, rengjøring, utskifning eller kontroll av deler.

6. TILFELDIG START

Transporter og flytt ikke kompressoren når den er tilkoppelt strømmettet eller når beholderen er under trykk. Sjekk at bryteren for trykkmåleren er i stillingen AV (OFF) før du igjen kople kompressoren til strømmettet.

7. LAGRE KOMPRESSOREN PÅ RIKTIG MÅTE

Når kompressoren ikke brukes skal den settes på et tørt sted og i ly av vær og vind. La ikke barn komme i nærheten av den.

8. ARBEIDSMRÅDE

Hold arbeidsområdet rent og fritt for gjenstander som ikke er nødvendige ved bruk av maskinen. Området skal være godt ventilert. Bruk ikke kompressoren i nærheten av brennbare væsker eller gass. Kompressoren kan lage gnister når den er i drift. Bruk derfor ikke kompressoren når følgende materiale kan finnes i nærheten: maling og lakk, bensin, kjemiske stoffer, lim, drivstoff og andre eksplosive stoffer.

9. HOLD BARN FRA MASKINEN

Unngå at barn eller andre personer kommer nær kompressorens strømkabel. Alle uvedkommende skal holdes utenfor maskinens arbeidsområde.

10. ARBEIDSKLÆR

Bruk ikke store klær eller smykker da disse kan hekte seg opp i maskinens bevegelige deler. Bruk om nødvendig harnett eller annet for å dekke håret.

11. VÆR FORSIKTIG MED KABELN FOR STRØMTILFØRSEL

Kople ikke fra kontakten ved å dra i ledningen. Hold ledningen langt fra varmekilder, olje, skarpe kanter og gjenstander. Trå ikke på kabelen og sett ikke tunge ting på den.

12. HOLD KOMPRESSOREN I GOD STAND

Følg instruksene for smøring (dette gjelder ikke for kompressorer av typen "oilless"). Sjekk matekabelen med jevne mellomrom og skift den ut eller få den reparert ved et godkjent serviceverksted dersom den er skadd. Sjekk utsiden på kompressoren, at det ikke er synlige feil på den. Om nødvendig skal du henvende deg til det nærmeste serviceverkstedet i ditt distrikt.

13. ELEKTRISKE SKJØTELEDNINGER TIL BRUK UTE

Når kompressoren brukes ute i friluft skal du kan bruke skjøteledninger som er beregnet og merket for dette.

14. VIKTIG

Vær alltid forsiktig når du arbeider med maskinen og bruk sunn fornuft.

Bruk aldri kompressoren når du er sliten. Du skal aldri bruke kompressoren dersom du har drukket, er påvirket av narkotiske midler eller medisiner som kan forårsake tretthet.

15. KONTROLLER DEFEKTE DELER OG OM LUFT LEKKER UT

Før du på ny tar i bruk kompressoren med en skadet sikkerhetsanordning eller andre deler, skal du først kontrollere nøye om den kan brukes ut fra det som står skrevet i sikkerhetsforskriftene og –reglene. Kontroller at de bevegelige delene ligger på linje, kontroller også rørene, manometrene, reduksjonsventilene for trykk, pneumatiske koplinger og enhver annen del som kan være viktig for normal drift. Deler som er skadd, skal repareres eller skiftes ut av et autorisert serviceverksted, eller skiftes ut iht. instruksene i håndboken. **BRUK ALDRI KOMPRESSOREN DERSOM TRYKKMÅLEREN ER DEFEKT.**

16. BRUK KOMPRESSOREN KUN TIL DE BRUKSOMRÅDER SOM BESKREVET I MASKINHÅNDBOKEN

Kompressoren er en maskin som lager trykkluft.

Bruk den aldri til noe annet enn det som står beskrevet i håndboken.

17. BRUK KOMPRESSOREN PÅ KORREKT MÅTE

Bruk kompressoren som beskrevet i denne håndboken. La aldri barn eller personer som ikke er kjent med bruken av kompressoren, bruke maskinen.

18. SJEKK AT ALLE SKRUE, BOLTE OG DEKSLER SITTER SOM DE SKAL

Sjekk at alle skruer, bolter og merkeplater er godt festet. Kontroller jevnlig at de er stramme.

19. HOLD VENTILASJONSGRILLEN REN

Hold ren grillen for ventilasjon av motoren. Rengjør den regelmessig dersom arbeidslokalene er meget forurenset.

20. BRUK KOMPRESSOREN MED NOMINELL SPENNING

Kompressoren skal ha den spenningen som leses på merkeplaten for tekniske data. Brukes en høyere spenning enn den nominelle, vil motoren dreie raskere og kan dermed overbelastes.

21. BRUK IKKE KOMPRESSOREN DERSOM DEN ER DEFEKT

Dersom det kommer uvanlige lyder fra kompressoren, dersom vibrasjonene er for store eller kompressoren ser ut til å være skadet, stans den øyeblikkelig, kontroller at den fungerer som den skal og kontakt om nødvendig et godkjent servicekontor for ditt distrikt.

22. RENGJØR IKKE DELENE I PLAST MED LØSEMIDLER

Løsemidler som bensin, tynner, dieseloilje og andre substanser som inneholder alkohol, kan skade plastdelene. Rengjør eventuelt disse delene med en myk klut og vann og såpe eller egnede rengjøringsvæsker.

23. BRUK KUN ORIGINALE RESERVEDELER

Bruk av andre deler enn de originale gjør at garantien ugyldiggjøres eller også at kompressoren ikke fungerer som den skal. Originale reservedeler fås kjøpt hos autoriserte forhandlere.

24. MODIFISER IKKE KOMPRESSOREN

Modifiser ikke kompressoren. Kontakt et godkjent serviceverksted for reparasjoner. En uautorisert endring av maskinen kan forverre maskinprestasjonen. Den kan også forårsake alvorlige personskader på personer som ikke har gode nok tekniske kunnskaper til å kunne foreta endringene.

25. SLÅ AV TRYKKMÅLEREN NÅR KOMPRESSOREN IKKE ER I BRUK

Når kompressoren ikke er i bruk skal du sette håndtaket for trykkmåleren i stillingen "0" (OFF), kople kompressoren fra lysnettet og åpne ventilen for å tømme tanken for trykkluft.

26. RØR IKKE VED KOMPRESSORENS VARME DELER

Rør ikke ved rør, motoren og maskinens varme deler.

27. RETT IKKE LUFTSTRØMMEN DIREKTE MOT KROPPEN

Rett ikke strømmen med trykkluft mot personer og dyr.

28. TØMME AV KONDENS I TANKEN

Tøm kondens av tanken hver dag eller etter hver 4. driftstime. Åpne tømmehullet og sett kompressoren på skrå for å fjerne oppsamlet vann.

29. STANS IKKE KOMPRESSOREN VED Å TREKKE UT KABELN FOR STRØMTILFØRSEL

Slå kompressoren av med bryteren "0/I" (ON/OFF) på trykkmåleren.

30. KRETS FOR TRYKKLUFT

Bruk anbefalte rør og pneumatiske verkøyt som tåler et trykk som ligger over eller lik maksimalt driftstrykk for kompressoren.

RESERVEDELER

Ved reparasjon bruk kun originale reservedeler som er identiske med dem som skiftes ut. Reparasjon skal kun utføres av et godkjent serviceverksted.

VIKTIG
INSTRUKSER FOR KOPLING TIL JORD

Denne kompressoren skal tilkoples jord når den er i drift for å beskytte operatøren mot elektrisk støt. En enfaset kompressor er utstyrt med en topletet kabel og jording. En trefaset kompressor er utstyrt med elkabel uten støpsel. Elektriske koplinger skal utføres av en spesialopplært tekniker.

Du skal aldri demontere kompressoren eller utføre andre koplinger på trykkmåleren. Reparasjoner skal utføres av godkjente serviceverksteder eller andre godkjente sentra. Glem ikke at jordingsledningen er den grønne eller gule/grønne. Kople aldri den grønne ledningen til en aktiv klemme. Før du skifter ut støpslet til den strømforende kabelen, sjekk at maskinen er koplet til jording. Er du i tvil, ring en autorisert elektriker og få kontrollert jordingen.

SKJØTELEDNING

Bruk kun skjøteledning med støpsel med jordingskopling. Bruk aldri skadde eller klemte skjøteledninger. Sjekk at skjøteledningen er hel. Når du bruker skjøteledning, sjekk at kapasiteten på kabelen er stor nok til å føre strømmen som absorberes av produktet du skal kople den til. En kabel med for liten kapasitet kan lage fall i spenningen og dermed forårsake ytelsestap og overoppheting av apparatet. Skjøteledningen for en enfaset kompressor skal ha en kapasitet som står i forhold til lengden på ledningen. Se tabellen (tab. 1).

Tab. 1 RIKTIG KAPASITET FOR EN MAKS. LENGDE PÅ 20 mt enfaset

CV	kW	220/230V mm ²	110/120V mm ²
0.75 - 1	0.65 - 0.7	1.5	2.5
1.5	1.1	2.5	4
2	1.5	2.5	4 - 6
2.5 - 3	1.8 - 2.2	4	/

Skjøteledningen for trefasede kompressorer skal ha en kapasitet som står i forhold til lengden på ledningen. Se tabellen (tab. 2).

Tab. 2 RIKTIG KAPASITET FOR EN MAKS. LENGDE PÅ 20 mt trefasert

CV	kW	220/230V mm ²	380/400V mm ²
2 - 3 - 4	1.5 - 2.2 - 3	2.5	1.5
5.5	4	4	2
7.5	5.5	6	2.5
10	7.5	10	4

OPPBEVAR DISSE INSTRUKSENE FOR BRUK OG VEDLIKEHOLD. DE SKAL VÆRE LETT TILGJENGELIGE FOR ALLE SOM SKAL BRUKE DETTE APPARATET!

BRUK OG VEDLIKEHOLD

NOTE: opplysningene i denne håndboken er skrevet for å lede operatøren ved bruk og vedlikehold av kompressoren. Noen illustrasjoner i denne håndboken viser detaljer som kan være forskjellige fra den maskinen du har valgt.

INSTALLASJON

Etter at du har tatt kompressoren ut av emballasjen (fig. 1) og kontrollert at den er i orden, kontroller også om den har fått transportkader. Gå frem på følgende måte:

- når det gjelder kompressorer med tank skal du montere hjulene og gummiringen på tanken i de tilfellene hvor disse ikke er satt på. Følg instruksene i fig. 2. Har kompressoren opplåsbare hjul, blås disse opp med et maks. trykk på 1.6 bar.
- når det gjelder kompressorer uten tank skal du montere sugekoppene under gruppens bunnplatte, som vist i fig. 2B. Sett kompressoren på en plan flate eller til nød på en flate med en helling på 10° (fig. 3) på et godt ventilert sted som ligger i ly av vær og vind og hvor det ikke er eksplosive stoffer.

Dersom det er helling på gulvet og det er helt flatt, kontroller at kompressoren ikke flytter på seg når den er i drift. Gjør den det, blokker hjulene med to kiler.

Dersom kompressoren skal settes på en hylle eller på et annet høyt sted, fest den på en egnet måte slik at den ikke kan falle. For god ventilasjon og en effektiv avkjøling er det viktig at kompressoren, og eventuelt deksel eller drivremmen, befinner seg minst 50 til 100 cm fra alle vegger (fig. 4-4A).

Kompressorer med tank og ben som ikke kan beveges, skal ikke festes til bakken. I dette tilfellet anbefales det at du monterer 4 anti vibrasjonsklosser.

INSTRUKSER FOR BRUK

Kompressoren skal transporteres på riktig måte. Den skal ikke legges på siden eller løftes med kroker og tau (fig. 5-6).

Når det gjelder kompressorer som skal smøres skal du skifte ut plastlokket på dekslet (fig. 7-8) med målestangen for olje (fig. 9) eller med lokket for tømning (fig. 10) som følger med håndboken. Kontroller oljenivået ved å se på målestangen (fig. 9) eller på oljemåleren (fig. 11).

ELEKTRISK KOPLING

Enfasede kompressorer leveres utstyrt med elkabel og topolet støpsel med jord. Det er viktig at du kople kompressoren til et lysnett med jording (fig. 12).

Trefasede kompressorer (L1+L2+L3+PE) må installeres av en spesialopplært tekniker. Trefasede kompressorer blir levert uten støpsel. Kople et støpsel med kabler med skrue og blokkeringsring (fig. 13) til den strømtilførende kabelen. Vi viser til tabellen nedenfor.

CV	kW	Etilførsel volt/fase	Støpseltipe
2-3-4	1,5-2,2-3	220/380/3	
		230/400/3	16 A 3 poler + jord
		220/380/3	
5,5-7,5-10	4-5,5-7,5	220/400/3	32 A 3 poler + jord

NOTE: kompressorer med en tank på 500 liter med ytelse på CV 7,5/5,5 kW og CV 10/7,5 kW kan leveres med sentralstrøm med stjerne/triangel.

For installering, gjør som følger:

- fest startsentralboksen på veggen eller på et fastsittende underlag. Fest en strømkabel med støpsel til boksen. Kabelen må ha kapasitet i forhold til lengden på den.
- skader som grunner i feilkoplinger til lysnettet gjør at garantien på elektriske deler automatisk bortfaller. Henvend deg til en spesialopplært tekniker for å få riktige koplinger.

VIKTIG

Bruk aldri kontakten for jording i stedet for nøytral. Jordingen skal gjøres iht. sikkerhetskriftene (EN 60204). Kontakten til matekabelen skal ikke brukes som bryter, men settes inn i et støpsel styrt av en differensialbryter (termomagnetisk bryter).

START

Kontroller at spenningen i lysnettet er i samsvar med spenningen som står oppført på platen med opplysninger vedrørende det elektriske anlegget (fig. 14). Tillatt toleransefelt skal ligge på ± 5%.

KOMPRESSOR MED TANK

Kompressorer med tank: ved oppstart av trefasede kompressorer, kontroller dreieretningen av kjøleviften – se pilen på vernet for drivremmen eller på maskinvernet. Drei eller trykk – alt etter den typen trykkmåler som maskinen er utstyrt med – på håndtaket som befinner seg på den øvre delen av maskinen, til det befinner seg i stillingen "0" (fig. 15). Stikk støpselet i kontakten (fig. 12-13) og start kompressoren ved å dreie håndtaket for trykkmåleren i stillingen "I". Kompressoren er helautomatisk og styres av trykkmåleren som stanser maskinen når trykket i tanken har nådd maksimalverdi. Den startes automatisk igjen når trykket har nådd minsteverdien. Vanligvis ligger trykkforskjellen mellom maksimal og minimalverdi på rundt 2 bar (29 psi).

Eksempel: kompressoren stanser når 8 bar (116 psi) er nådd (maksimal driftsverdi) og starter automatisk igjen når trykket inne i tanken har sunket til 6 bar (87 psi).

Etter at kompressoren er tilkople lysnettet, bring trykket opp til maksimalverdi og kontroller at maskinen fungerer som den skal.

KOMPRESSOR UTEN TANK

Sett støpselet i kontakten (fig. 12-13). Trykk på startknappen på siden av kompressoren (fig. 16). Denne typen kompressor uten tank har en anordning som automatisk regulerer maksimaltrykk for drift selv når brukeren ikke bruker trykkluft. Kompressoren tømmer automatisk overflødig trykkluft fra en ventil som befinner seg på kompressorhodet. Maskinen slås ikke automatisk av.

Kompressoren slås av med bryteren AV/PÅ (ON/OFF).

Fest gummrøret, eller spiralerør, til inntaket over kompressoren, nær reduksjonsventilen (fig. 17).

NOTE: gruppen for hode/sylinder/inngangsflange under belydningsplatene kan bli meget varm. Vær forsiktig dersom du arbeider i nærheten av disse delene og rør dem aldri (fig. 18-19).

VIKTIG

Elektriske kompressorer skal koples til et støpsel beskyttet av en egnet differensialbryter (termomagnetisk bryter). Motoren i kompressorene "A" er utstyrt med et automatisk termisk overlastvern som befinner seg inne i vikingen. Dette vernet stanser kompressoren når temperaturen inne i motoren når verdier som er for høye. Dersom dette skjer, vil kompressoren **starte automatisk** etter 10-15 minutter. Motoren for kompressorer av typen "B"-C har et automatisk amperemetrisk, termisk overlastvern som må stilles tilbake manuelt. Dette finnes på dekslet til klemmebrettet. Når overlastvernet utløses skal du vente i noen minutter og deretter slå den termiske overlastbryteren på null igjen (fig. 20). I trefasede kompressorer foregår dette automatisk inne i trykkmåleren. Når overlastvernet utløses vil trykkmåleren koples fra og stilles på "0" (AV). Vent i noen minutter og still trykkmåleren i stillingen "I" (PÅ). Når det gjelder kompressorer med sentral befinner overlastvernet seg inne i sentralen. Gjør følgende når dette vernet utløses:

- bring bryterne på dekslet for sentralen i stillingen "0". Åpne dekslet og trykk på trykkknapp 1 på overlastvernet. Lukk igjen dekslet på sentralen og start kompressoren iht. fremgangsmåten som er illustrert under avsnittet "Start av kompressorer med sentral".

Instruksene ovenfor gjelder også for kompressorer som går på 60 Hz.

REGULERING AV ARBEIDSTRYKK (fig. 21)

Man trenger ikke alltid bruke maksimalt arbeidstrykk. Vanligvis trenger apparatet som koples til kompressoren, mindre trykk. I kompressorer med reduksjonsventil for trykk må arbeidstrykket reguleres nøye.

Frijør håndtaket for reduksjonsventilen for trykk ved å trekke det oppover. Regulér trykket til ønsket verdi ved å dreie håndtaket med klokken visere for å øke det og mot viserne for å minske det. Når du har oppnådd ønsket trykk, blokker håndtaket ved å trykke det nedover (fig. 21). Når det dreier seg om reduksjonsventiler uten manometer, vil regulering av trykket vises på skalaen som finnes på selve reduksjonsventilen.

Har man en reduksjonsventil med manometer, vil regulering av trykket vises på manometeret.

VEDLIKEHOLD

Før et hvilket som helst inngrep på kompressoren skal du sjekke følgende:

- at hovedbryteren til lysnettet står på "0".
- at trykkmåleren eller bryteren til lysnettet står på "0".

- at trykklufttanken ikke er under trykk (kun for modeller med tank).
Kompressoren lager kondens som samles opp i tanken. Man må derfor tømme kondensen fra tanken minst en gang i uken. Dette gjøres ved at tømmeventilen under tanken åpnes (fig. 22) (kun for modeller med tank). Sjekk nøye om det er trykk i tanken da vannet i dette tilfellet kan sprute ut med stor kraft. Anbefalt trykk er 1 + 2 bar maks.

RENGJØRING AV FILTERET (SERIE E - F - D)

Hver 50. driftstime er det en god regel å ta at innsugingsfilteret og rengjøre filteringsselementet ved å blåse på det med trykkluft, eller skifte ut elementet som vises med pilen dersom det er helt tilstøttet.

OLJESKIFT - OLJEPÅFYLL

Kompressoren leveres med syntetisk olje av typen "FIAC OIL". Det anbefales at du skifter ut oljen som brukes i pumpeemakanismen innen de første 100 arbeidstimmene. Dette gjøres ved å du skruv av lokket for tapping av olje. Dette befinner seg på maskindekselet. La all oljen renne ut og skru på lokket igjen (fig.35-36). Hell på olje fra hullet på den øvre delen av maskindekselet (fig.37) helt til nivået som vises på stangen (fig. 9) eller på oljeindikatorene (fig.11) er nådd. Fyll på olje i det øvre hullet på hodet (fig.38) i drivremgruppen for påfyll for denne delen. Kontroller oljenivået for pumpegruppen (fig. 11) hver uke og fyll på om nødvendig. For drift ved en temperatur på mellom -5°C og +40°C skal man bruke syntetisk olje av typen . Syntetisk olje har den fordel at den bevarer de samme egenskapene både i vinter- og sommerhalvåret. Den brukte oljen skal ikke kastes i kloakken eller helles i naturen.

FØLG TABELLEN NEDENFOR VED UTSKIFTING AV OLJE

OLJETYPE	DRIFTSTIMER
FIAC Oil Synthesis	500
Syntetisk olje	
AGIP Sint 2000 Evolution - BP Visco 5000 - ESSO Ultron - MOBIL Mobil 1 - NILS Dimension S - NUOVA STILMOIL ArroW 5W50	400
Andre typer flergrads mineraloljer	
SAE 15 W40.....	100

HVA SKAL MAN GJØRE NÅR DET OPPSTÅR SMÅ FEIL

Luftlekkasje fra ventilen under trykkmåleren (kun med tank)

Dette skjer når sikkerhetsventilen ikke er helt tett. Gjør da følgende (fig.23): tøm tanken fullstendig for trykkluft.

Demontér overbyggspatlene ved å løse de fire festeskruene og løfte av toppen (fig.24-25) (F).

Løsne det sekskantede hodet på ventilen (A) (fig.25).

Rengjør nøye både gummskiven (B) og der hvor skiven skal sitte (fig.25).

Monter det hele tilbake på plass.

Luftlekkasje (SERIE "E" - "D")

Denne kan oppstå når enkelte koplinger ikke er tette. Kontroller alle koplignene ved å væte dem med såpevann.

Kompressoren dreier, men genererer ikke luft

Kompressorer i serien "E" - "D": (fig.26)

- det kan skje når ventilen eller en pakning (B1-B2) er ødelagt. Skift ut den delen som er ødelagt.

- det kan skje når ventilene (C1-C2) eller en pakning (B1-B2) er ødelagt. Skift ut den delen som er ødelagt (fig.27).

Kompressorer i serien F: (fig.28)

- det kan skje når ventilene (C1-C2) eller pakningen (B1) er ødelagt. Skift ut den delen som er ødelagt (fig.28).

Kompressorer med drivrem: (fig.27)

- det kan være forårsaket av at ventilene F1 og F2 eller en pakning (D1-D2) er ødelagt. Skift ut den delen som er ødelagt.

- sjekk at det ikke har dannet seg mye kondensvann inne i tanken (fig.34).

Kompressoren starter ikke

Dersom kompressoren har vanskelig for å starte, kontroller følgende:

- at spenningen i lysnettet stemmer overens med den som er beskrevet på merkeplaten (fig. 8).

- at du ikke bruker skjåteledninger med for liten kapasitet eller feil lengde.

- at arbeidslokalene ikke er for kalde (under 0°).

- at maskinen er strømtilført (støpselet sitter godt i, at det termomagnetiske vernet er i stand og at sikringene ikke er gått.

- når det dreier seg om modeller i serien B-C, sjekk om overlastvernet er utløst.

- at det er olje til smøring i oljebeholderen (fig. 11).

Kompressoren stanser ikke (kun med tank)

- Dersom kompressoren ikke stanser når maksimaltrykket er nådd, vil sikkerhetsventilen for tanken utløses. I dette tilfellet må du kontakte ditt nærmeste serviceverksted for å få maskinen reparert.

VIKTIG

- Unngå å løse enhver kopling når tanken er under trykk. Kontroller alltid at tanken er tom.

- Det er forbudt å lage hull i trykklufttanken, sveise den eller deformere den med vilje.

- Utfør aldri inngrep på kompressoren uten først å ha tatt ut støpselet til lysnettet.

- Arbeidstemperatur for korrekt drift ligger på mellom 0°C og +25°C (MAX 45°C).

- Sprøyt ikke vann eller brennbare væsker direkte på kompressoren.

- Sett ikke brannfarlige gjenstander nær kompressoren.

- Sett trykkmåleren eller stillingsbryteren i stillingen "0" (AV) (stengt) når maskinen ikke brukes.

- Rett ikke strømmen med trykkluft direkte mot mennesker eller dyr (fig.30).

- Transporter aldri kompressoren med tanken under trykk.

- Vær oppmerksom på at enkelte av kompressorens deler, som hodet eller inngangsrørene, kan ha høy temperatur.
Rør derfor ikke ved disse delene (fig.31).

- Transporter kompressoren ved å heve den eller dra den etter håndtakene (fig.32).

- Barn og dyr skal holdes langt vekk fra maskinens arbeidsområde.

- Dersom du bruker kompressoren for å sprøytemale, husk på følgende.

a) bruk den ikke i lukkede lokaler eller nær åpen flamme.

b) sjekk at lokalene der maskinen brukes er godt ventilert.

c) dekk til nese og munn med en maske (fig.33-33A).

- Dersom den elektriske kableten vekk fra maskinens arbeidsområde er skadet, skal du ikke bruke kompressoren og henvende deg til et spesialisert servicecenter for å skifte ut delen med en original del.

- Skal kompressoren stå på en hylle eller et annet høyt sted, skal den festes slik at den ikke kan falle når den er i drift.

- Stikk verken gjenstander eller hendene inn i sikkerhetsgrillen for å unngå skader på kompressoren.

- Bruk aldri kompressoren til å slå personer eller dyr med.

- Når du er ferdig med å bruke kompressoren skal du alltid ta ut støpselet fra lysnettet.

ELEKTROKOMPRESSOR MODELL "A" - "F" - "D" - "E" - "G"

Maksimalt arbeidstrykk 8,5 bar.

Maksimalt brukstrykk 8 bar.

ELEKTROKOMPRESSORER MODELL B

Maksimalt arbeidstrykk 10,5 bar.

Maksimalt brukstrykk 10 bar.

ELEKTROKOMPRESSORER MODELL "C" - "H"

Maksimalt arbeidstrykk 10,5 bar.

Maksimalt brukstrykk 10 bar.

N.B.: Tostadiekompressorer kan leveres med et brukstrykk på opp til 14 bar. I dette tilfellet vil følgende gjelde:

Maksimalt arbeidstrykk 14,75 bar.

Maksimalt brukstrykk 14 bar.

NOTE: Tanken til kompressorer til bruk i Det europeiske fellesskap er laget iht. EØS-direktiv 2009/105.

Kompressorer til bruk i Det europeiske fellesskap er laget iht. EØS-direktiv 2006/42.

Lydttryknivået målt ute på en avstand av 1 m, er ± 3dB ved maksimalt arbeidstrykk (tab. 3).

De elektriske kompressorene på vogn med en effekt på 3 HK eller mer, er prosjektert til innendørsbruk.

"A"			"B"		
HP/KW	RPM	dB(A)	HP/KW	RPM	dB(A)
0.65/0.5	1450	73	1.5/1.1	1450	75
0.65/0.5	2800	75	2/1.5	1700-1450	75
0.75/0.65	1700-1450	73	2.5/1.8	14050	75.5
1.5/1.1	3400-2850	75	3/2.2	2850	80
2/1.5	2850	79	/	/	/
2.5/1.8	2850	82			

"H" - "C"		
Mod.	HP/KW	dB(A)
31L456	2 - 1.5	77
C 245	2 - 1.5	78
C 335	3 - 2.25	80
C 410	3 - 2.25	80
C 510	4 - 3	85
C 480	4 - 3	81
C 530	4 - 3	82
C 550	5.5 - 4.1	83
C 671	5.5 - 4.1	84
C 850	7.5 - 5.5	83
C 1000	10 - 7.5	88

SERIE "E" - "F" - "G"		
CV/KW	RPM	dB(A)
1/075	1450-1750	65
1.5/1.1	2850	77
1.5/1.1	3000	77
1.5/1.1	3450	80
2/1.5	2850	78

SERIE "D"		
CV/KW	RPM	dB(A)
2/1.5	1450	77
2/1.5	1750	80
3/2.2	2850	82

NYTTIGE RÅD FOR GOD MASKINFUNKSJON "F"

MODELLENE ER UTARBEIDET FOR VEKSLENDE, IKKE KONTINUERLIG BRUK. DET ANBEFALES AT MAN IKKE OVERSTIGER 25% BRUK FOR HVER ARBEIDSTIME.

SE ALLTID TIL AT ARBEIDSTEMPERATUREN HVOR MASKINEN BRUKES, IKKE OVERSTIGER +25°C FOR AT MASKINEN SKAL FUNGERE BEST MULIG MED STØRST MULIG YTELSE VED MAKSIMALT ARBEIDSTRYKK.

PNEUMATISKE KOPLINGER

Bruk alltid rør for trykkluft med egenskaper egnet for maksimaltrykk for kompressoren du bruker. Forsøk aldri å reparere defekte slanger.

FABRIKANTEN FORBEHOLDER SEG RETTEN TIL Å FORETA ENDRINGER UTEN PÅ FORHÅND Å MÅTTE MELDE FRA OM DET.

Mod. "A"

1. Tank
2. Tømming av kondens
3. Hjul
4. Kompressorgruppe
5. Målepinne oljenivå
6. Luftfilter
7. Maskinvern (plater)
8. Trykkmåler
9. Trykkreduksjonsventil
10. Håndtak
11. Utløp trykkluft
12. Sikkerhetsventil

Mod. "C" - "H"

1. Utløp direkte trykkluft
2. Tank
3. Trykkreduksjonsventil
4. Remdeksel
5. Kompressorgruppe
6. Elektrisk motor
7. Trykkmåler
8. Manometer
9. Hjul med dreibart feste
10. Tømming av kondens
11. Hjul
12. Tilbakeslagsventil

Mod. "E"

1. Maskinvern (plater)
2. Luftfilter
3. Trykkreduksjonsventil

Mod. "G"

1. Tank
2. Tømming av kondens
3. Hjul
4. Maskinvern (plater)
5. Luftfilter
6. Trykkmåler
7. Trykkreduksjonsventil
8. Utløp trykkluft
9. Manometer
10. Håndtak

Mod. "B"

1. Tank
2. Manometer
3. Trykkmåler
4. Håndtak
5. Maskinvern (plater)
6. Kompressorgruppe
7. Luftfilter
8. Målepinne oljenivå
9. Utløp luft med redusert trykk
10. Trykkreduksjonsventil
11. Utløp direkte trykkluft
12. Hjul
13. Tilbakeslagsventil
14. Tømming av kondens

Mod. "D"

1. Tank
2. Tømming av kondens
3. Hjul
4. Luftfilter
5. Håndtak
6. Maskinvern (plater)
7. Tilbakeslagsventil

Mod. "F"

1. Tank
2. Tømming av kondens
3. Utløp trykkluft
4. Trykkreduksjonsventil
5. Håndtak
6. Trykkmåler
7. Maskinvern (plater)
8. Hjul
9. Manometer

ΣΗΜΑΤΙΚΕΣ ΠΛΗΡΟΦΟΡΙΕΣ

Διαβάστε προσεκτικά όλες τις οδηγίες λειτουργίας, τις συμβουλές για την ασφάλεια και τις προειδοποιήσεις του εγχειριδίου χρήσης. Τα περισσότερα ατυχήματα από τη χρήση του συμπίεστη, οφείλονται στη μη τήρηση των βασικών κανόνων ασφαλείας. Αναγνωρίζοντας από πριν τις ενδεχόμενες επικίνδυνες καταστάσεις και κινδύνους τους κατάλληλους κανόνες ασφαλείας, είναι δυνατόν να αποφευχθούν τα ατυχήματα. Ο βασικός κανόνες ασφαλείας ελέγχονται στο τμήμα "ΑΣΦΑΛΕΙΑ" αυτού του εγχειριδίου και επίσης σε εκείνο το τμήμα που μιλά για την χρήση και τη συντήρηση του συμπίεστη. Οι επικίνδυνες καταστάσεις που θα πρέπει να αποφεύγονται για να προλαμβάνονται όλοι οι κίνδυνοι για σοβαρούς τραυματισμούς ή βλάβες στη μηχανή σημειώνονται στο τμήμα "ΠΡΟΕΙΔΟΠΟΙΗΣΕΙΣ" στον συμπίεστη και στο εγχειρίδιο χρήσης. Μην χρησιμοποιείτε ποτέ τον συμπίεστη με ακατάλληλο τρόπο, με μόνο όπλο συστάσεις από τον κατασκευαστικό οίκο, εκτός και αν είναι απόλυτα βέβαιο ότι δεν υπάρχει κίνδυνος ούτε για τον χρήστη ούτε και για τα άτομα που βρίσκονται τριγύρω.

ΤΟ ΝΟΗΜΑ ΤΩΝ ΛΕΞΕΩΝ ΣΗΜΑΤΟΔΟΤΗΣΗΣ

ΠΡΟΕΙΔΟΠΟΙΗΣΕΙΣ: δείχνει μια ενδεχόμενη επικίνδυνη κατάσταση, που αν αγνοηθεί, μπορεί να προκαλέσει σοβαρές ζημιές.

ΠΡΟΦΥΛΑΞΕΙΣ: δείχνει μια επικίνδυνη κατάσταση που, εάν αγνοηθεί, μπορεί να προκαλέσει ελαφριές ζημιές στα άτομα και στη μηχανή.

ΣΗΜΕΙΩΣΗ: μεταφραζόμενη με βασική πληροφόρηση.

ΑΣΦΑΛΕΙΑ

ΣΗΜΑΤΙΚΕΣ ΟΔΗΓΙΕΣ ΓΙΑ ΤΗ ΧΡΗΣΗ ΤΟΥ ΣΥΜΠΙΕΣΤΗ ΜΕ ΑΣΦΑΛΕΙΑ.

ΠΡΟΣΟΧΗ:

Η ΜΗ ΚΑΤΑΛΛΗΛΗ ΧΡΗΣΗ ΚΑΙ Η ΚΑΚΗ ΣΥΝΤΗΡΗΣΗ ΑΥΤΟΥ ΕΔΩ ΤΟΥ ΣΥΜΠΙΕΣΤΗ ΜΠΟΡΟΥΝ ΝΑ ΠΡΟΚΑΛΕΣΟΥΝ ΤΡΑΥΜΑΤΙΣΜΟΥΣ ΣΤΟ ΧΡΗΣΤΗ. ΓΙΑ ΝΑ ΑΠΟΦΥΓΕΤΕ ΑΥΤΟΥΣ ΤΟΥΣ ΚΙΝΔΥΝΟΥΣ ΠΑΡΑΚΟΛΙΘΕΤΕ ΝΑ ΑΚΟΛΟΥΘΗΣΕΤΕ ΠΡΟΣΕΚΤΙΚΑ ΤΙΣ ΠΑΡΑΚΑΤΩ ΟΔΗΓΙΕΣ.

ΔΙΑΒΑΣΤΕ ΟΛΕΣ ΤΙΣ ΟΔΗΓΙΕΣ

1. ΜΗΝ ΑΚΟΥΜΠΑΤΕ ΤΑ ΜΕΡΗ ΠΟΥ ΒΡΙΣΚΟΝΤΑΙ ΣΕ ΚΙΝΗΣΗ

Μην βάζετε ποτέ τα χέρια σας, τα δάχτυλά σας ή άλλα μέρη του σώματός σας κοντά σε μέρη του συμπίεστη που βρίσκονται σε κίνηση.

2. ΜΗΝ ΧΡΗΣΙΜΟΠΟΙΕΙΤΕ ΤΟΝ ΣΥΜΠΙΕΣΤΗ ΧΩΡΙΣ ΝΑ ΕΙΝΑΙ ΣΥΝΑΡΜΟΛΟΓΗΜΕΝΑ ΤΑ ΠΡΟΣΤΑΤΕΥΤΙΚΑ

Μην χρησιμοποιείτε ποτέ τον συμπίεστη χωρίς να είναι τέλεια συναρμολογημένα τα προστατευτικά στη θέση τους (π.χ. περιβλήματα, προστατευτικό μόντα, βαλβίδα ασφαλείας) εάν η συντήρηση ή η εργασία απαιτούν την αφαίρεση αυτών των προστασιών βεβαιωθείτε ότι πριν χρησιμοποιήσετε ξανά τον συμπίεστη, οι προστασίες έχουν σταθεροποιηθεί ξανά στην αρχική τους θέση.

3. ΧΡΗΣΙΜΟΠΟΙΕΙΤΕ ΠΑΝΤΟΤΕ ΠΡΟΣΤΑΤΕΥΤΙΚΑ ΓΥΑΛΙΑ

Χρησιμοποιείτε πάντοτε γυαλιά ή ισοδύναμη προστασία για τα μάτια. Μην χρησιμοποιείτε τον συμπίεσμένο αέρα προς οποιοδήποτε μέρος του σώματός σας ή προς το σώμα άλλων ατόμων.

4. ΠΡΟΣΤΑΤΕΥΤΗΤΕ ΑΠΟ ΤΑ ΗΛΕΚΤΡΟΣΚ

Αποφύγετε τυχερές επαφές του σώματός με τα μεταλλικά μέρη του συμπίεστη όπως σωλήνες, δεξαμενή, ή μεταλλικά μέρη συνδεδεμένα με τη γείωση. Μην χρησιμοποιείτε ποτέ τον συμπίεστη όταν υπάρχει νερό ή σε υγρό περιβάλλον.

5. ΑΠΟΞΥΝΔΕΣΤΕ ΤΟΝ ΣΥΜΠΙΕΣΤΗ

Αποσυνδέστε το συμπίεστη από την ηλεκτρική πηγή και εκφορτώστε εντελώς τη δεξαμενή από την πίεση πριν εκτελέσετε οποιαδήποτε εργασία, επιθεώρηση, συντήρηση, καθαρισμό, αντικατάσταση ή έλεγχο κάθε μέρους.

6. ΤΥΧΑΙΕΣ ΕΚΚΙΝΗΣΕΙΣ

Μην μετακινήτε τον συμπίεστη ενώ είναι συνδεδεμένος με την ηλεκτρική πηγή ή όταν η δεξαμενή είναι υπό πίεση. Βεβαιωθείτε ότι ο διακόπτης του προεσοστάτη είναι στην θέση OFF πριν αποσυνδέσετε τον συμπίεστη στην ηλεκτρική πηγή.

7. ΑΠΟΗΦΟΝΗΣΕ ΤΟΝ ΣΥΜΠΙΕΣΤΗ ΜΕ ΚΑΤΑΛΛΗΛΟ ΤΡΟΠΟ

Όταν ο συμπίεστης δεν χρησιμοποιείται θα πρέπει να τοποθετηθεί σε στεγνό χώρο προστατευμένος από τους ατμοσφαιρικούς παράγοντες. Κρατήστε τον μακριά από τα παιδιά.

8. ΧΩΡΟΣ ΕΡΓΑΣΙΑΣ

Κρατήστε το χώρο εργασίας καθαρό και ενδεχομένως ελευθερώστε το χώρο από εργαλεία που δεν είναι απαραίτητα. Κρατήστε το χώρο εργασίας καλά αεριζόμενο. Μην χρησιμοποιείτε τον συμπίεστη όταν υπάρχουν εύφλεκτα υγρά ή αέρια. Ο συμπίεστης μπορεί να προκαλέσει σπινθήρες κατά τη διάρκεια της λειτουργίας. Μην χρησιμοποιείτε τον συμπίεστη σε καταστάσεις που μπορούν να υπάρχουν βενθικά, βενζίνη, χημικές ουσίες, κολλώδεις ουσίες και κάθε άλλο καύσιμο ή εκρηκτικό υλικό.

9. ΚΡΑΤΗΣΤΕ ΜΑΚΡΙΑ ΤΑ ΠΑΙΔΙΑ

Αποφύγετε να έρθουν σε επαφή τα παιδιά ή άλλα άτομα με το καλώδιο τροφοδοσίας του συμπίεστη, όλοι όσοι δεν θα πρέπει να εργάζονται με τον συμπίεστη θα πρέπει να κρατούνται σε απόσταση ασφαλείας από το χώρο εργασίας.

10. ΡΟΥΧΑ ΕΡΓΑΣΙΑΣ

Μην φοράτε ογκώδη ρούχα ή κοσμητικά, αυτά θα μπορούσαν να πασπουν στα μέρη που βρίσκονται σε κίνηση. Φορέστε ακουρί που καλύπτει τα μαλλιά εάν είναι αναγκαία.

11. ΜΗΝ ΚΑΚΟΜΕΤΑΧΙΡΕΙΖΕΤΕ ΤΟ ΚΑΛΩΔΙΟ ΤΡΟΦΟΔΟΣΙΑΣ

Μην αποσυνδέετε το φως της πρίζας τραβώντας το από το καλώδιο.

Κρατήστε το καλώδιο μακριά από την θερμότητα.

Μην πατάτε το ηλεκτρικό καλώδιο ή μην το πλάκωνετε με ακατάλληλα βάρη.

12. ΣΥΝΤΗΡΗΣΕ ΤΟΝ ΣΥΜΠΙΕΣΤΗ ΜΕ ΦΡΟΝΙΔΙΑ

Ακολουθήστε τις οδηγίες για την λίπανση (δεν ισχύει για το oilless). Επιθεωρήστε το καλώδιο τροφοδοσίας κάθε τόσο και εάν έχει υποστεί βλάβες θα πρέπει να επισκευαστεί ή να αντικατασταθεί από ένα εξουσιοδοτημένο κέντρο σέρβις. Ελέγξτε την εξωτερική όψη του

συμπίεστη που δεν θα πρέπει να παρουσιάζει ορατές ανωμαλίες. Απευθυνθείτε ενδεχομένως στο πιο κοντινό σας κέντρο εξυπηρέτησης.

13. ΗΛΕΚΤΡΙΚΕΣ ΠΡΟΕΚΤΑΣΕΙΣ Ή ΕΞΤΕΡΗΚΗ ΧΡΗΣΗ

Όταν ο συμπίεστης χρησιμοποιείται σε εξωτερικό χώρο χρησιμοποιείστε μόνο ηλεκτρικές προεκτάσεις που προορίζονται για εξωτερική χρήση και φέρουν τέτοιο σήμα.

14. ΠΡΟΣΟΧΗ

Διαστε προσοχή σε αυτό που κάνετε. Χρησιμοποιείτε την κοινή λογική.

Μην χρησιμοποιείτε τον συμπίεστη όταν είστε κουρασμένοι. Δεν πρέπει να χρησιμοποιείτε τον συμπίεστη όταν είστε υπό την επίπλη του αλκοόλ, ναρκωτικών ή φαρμάκων που μπορούν να προκαλέσουν υπνηλία.

15. ΕΛΕΓΞΤΕ ΤΑ ΕΛΑΤΤΩΜΑΤΙΚΑ ΜΕΡΗ ΚΑΙ ΤΙΣ ΑΠΩΛΕΙΣ ΑΕΡΑ

Πριν χρησιμοποιήσετε ξανά τον συμπίεστη, εάν ένα προστατευτικό ή άλλα μέρη έχουν υποστεί βλάβες θα πρέπει να ελεγχθούν προσεκτικά για να καθορισθεί εάν μπορούν να λειτουργήσουν όπως προβλέπεται με ασφάλεια.

Ελέγξτε την ευθυγράμμιση των μερών που βρίσκονται σε κίνηση, σωλήνες, μονόμετρα, μειωτές πίεσης, πνευματικές συνδέσεις και κάθε άλλο μέρος που μπορεί να είναι σημαντικό για την κανονική λειτουργία. Κάθε μέρος που έχει υποστεί βλάβη θα πρέπει να επισκευάζεται κατάλληλα ή να αντικαθίσταται από ένα εξουσιοδοτημένο σημείο εξυπηρέτησης και σέρβις ή να το αντικαταστήσει όπως αναφέρεται στο εγχειρίδιο χρήσης. **ΜΗΝ ΧΡΗΣΙΜΟΠΟΙΕΙΤΕ ΤΟΝ ΣΥΜΠΙΕΣΤΗ ΕΑΝ Ο ΠΡΕΣΟΣΤΑΤΗΣ ΕΙΝΑΙ ΕΛΑΤΤΩΜΑΤΙΚΟΣ.**

16. ΧΡΗΣΙΜΟΠΟΙΗΣΤΕ ΤΟΝ ΣΥΜΠΙΕΣΤΗ ΑΠΟΚΛΕΙΣΤΙΚΑ ΓΙΑ ΤΙΣ ΕΦΑΡΜΟΓΕΣ ΠΟΥ ΑΝΑΦΕΡΟΝΤΑΙ ΣΤΟ ΑΚΟΛΟΥΘΟ ΕΓΧΕΙΡΙΔΙΟ ΧΡΗΣΗΣ.

Ο συμπίεστης είναι μια μηχανή που αφαιρεί πεπισμένο αέρα.

Μην χρησιμοποιείτε ποτέ τον συμπίεστη για διαφορετικές χρήσεις από αυτές που αναφέρονται στο εγχειρίδιο χρήσης.

17. ΧΡΗΣΙΜΟΠΟΙΕΙΤΕ ΣΩΣΤΑ ΤΟ ΣΥΜΠΙΕΣΤΗ

Θέστε σε λειτουργία τον συμπίεστη σύμφωνα με τις οδηγίες αυτού του εγχειριδίου. Μην αφήνετε τα παιδιά να χρησιμοποιούν τον συμπίεστη, καθώς και τα άτομα που δεν γνωρίζουν την λειτουργία του.

18. ΕΛΕΓΞΤΕ ΟΤΙ ΚΑΘΕ ΒΙΔΑ, ΠΑΣΙΜΑΔΙ ΚΑΙ ΚΑΠΑΚΙ ΕΙΝΑΙ ΚΑΛΑ ΣΤΕΡΕΩΜΕΝΑ

Ελέγξτε ότι κάθε βίδα, πασιμάδι και πινακίδα είναι σταθερά στερεωμένα. Ελέγξτε περιοδικά ότι είναι σφικτά στερεωμένα.

19. ΚΡΑΤΗΣΤΕ ΚΑΘΑΡΗ ΤΗ ΓΥΛΙΑ

Κρατήστε τη γυλία αεριζομένου του κινητήρα καθαρή. Καθαρίστε τακτικά αυτή τη γυλίια, εάν ο χώρος εργασίας είναι πολύ βρώμικος.

20. ΘΕΣΤΕ ΣΕ ΚΙΝΗΣΗ ΤΟΝ ΣΥΜΠΙΕΣΤΗ ΣΤΗΝ ΟΝΟΜΑΣΤΙΚΗ ΤΑΣΗ

Θέστε σε κίνηση τον συμπίεστη στην τάση που αναφέρεται στην πινακίδα των ηλεκτρικών στοιχείων. Εάν ο συμπίεστης χρησιμοποιείται με μια τάση ανώτερη από την ονομαστική, ο κινητήρας θα γυρίσει πιο γρήγορα και μπορεί να υποστεί βλάβη ή μονάδα καίγοντας τον κινητήρα.

21. ΜΗΝ ΧΡΗΣΙΜΟΠΟΙΗΣΤΕ ΠΟΤΕ ΤΟΝ ΣΥΜΠΙΕΣΤΗ ΕΑΝ ΕΙΝΑΙ ΕΛΑΤΤΩΜΑΤΙΚΟΣ

Εάν ο συμπίεστης εργάζεται βράζοντας περιεχομένου θορύβους ή υπερβολικών δονήσεων ή φαίνεται ελαττωματικός, σταματήστε τον αμέσως και ελέγξτε την λειτουργικότητά του ή επικουνηθείτε το κοντινότερο εξουσιοδοτημένο κέντρο σέρβις.

22. ΜΗΝ ΚΑΘΑΡΙΣΤΕ ΤΑ ΜΕΡΗ ΑΠΟ ΠΛΑΣΤΙΚΟ ΜΕ ΔΙΑΛΥΤΕΣ

Διαλύτες όπως η βενζίνη, οι διαλύτες, το πετρέλαιο ή άλλες ουσίες που περιέχουν ανόργανα μπορούν να προκαλέσουν βλάβες στο πλαστικό μέρη, μην τρίβετε αυτά τα στοιχεία στα πλαστικά μέρη. Καθαρίστε ενδεχομένως αυτά τα μέρη με ένα μαλακό πανί και νερό με σαπούνι ή καθαλό υγρό.

23. ΧΡΗΣΙΜΟΠΟΙΗΣΤΕ ΜΟΝΟ ΑΥΘΕΝΤΙΚΑ ΑΝΤΑΛΛΑΚΤΙΚΑ.

Η χρήση μη αυθεντικών ανταλλακτικών μερών προκαλούν την ακύρωση της εγγύησης και μια κακή λειτουργία του συμπίεστη. Τα αυθεντικά ανταλλακτικά είναι διαθέσιμα σε όλους τους εξουσιοδοτημένους διανομείς.

24. ΜΗΝ ΤΟΠΟΘΗΤΗΣΤΕ ΤΟΝ ΣΥΜΠΙΕΣΤΗ

Μην τροποποιήσετε τον συμπίεστη. Συμβουλευθείτε ένα κέντρο εξυπηρέτησης για όλες τις επισκευές. Μια μη εξουσιοδοτημένη επισκευή μπορεί να μειώσει τις επιδόσεις του συμπίεστη, αλλά μπορεί να είναι και απία σοβαρών ατυχημάτων για τα άτομα που δεν γνωρίζουν την αναγκαία τεχνική για να εκτελεστούν τις τροποποιήσεις.

25. ΒΕΒΗΣΤΕ ΤΟΝ ΠΡΕΣΟΣΤΑΤΗ ΟΤΑΝ Ο ΣΥΜΠΙΕΣΤΗΣ ΔΕΝ ΧΡΗΣΙΜΟΠΟΙΕΙΤΑΙ

Όταν ο συμπίεστης δεν χρησιμοποιείται, τοποθετήστε την λαβή του προεσοστάτη στον θέση "0" (OFF), αποσυνδέστε το συμπίεστη στο ρεύμα και ανοίξτε το στροφάλιγμα της γραμμής για να εκφορτώσει τον πεπισμένο αέρα της δεξαμενής.

26. ΜΗΝ ΑΚΟΥΜΠΑΤΕ ΤΑ ΖΕΣΤΑ ΜΕΡΗ ΤΟΥ ΣΥΜΠΙΕΣΤΗ

Για να αποφύγετε τα εγκαύματα, μην ακουμπάτε τους σωλήνες, τον κινητήρα και όλα τα άλλα ζεστά μέρη.

27. ΜΗΝ ΡΙΧΝΕΤΕ ΤΗ ΡΟΗ ΑΕΡΑ ΚΑΤΕΥΘΑΙΝΟΝΤΟ ΣΤΟ ΣΩΜΑ

Για να αποφύγετε τους κινδύνους, μην ρίχνετε ποτέ τη ροή αέρα σε άτομα ή ζώα.

28. ΕΚΦΟΡΩΣΗ ΣΥΜΠΥΚΝΩΣΗΣ ΑΠΟ ΤΗ ΔΕΞΑΜΕΝΗ

Εκφορτώστε τη δεξαμενή κάθε μέρα ή κάθε 4 ώρες εργασίας. Ανοίξτε τη συσκευή εκφόρτωσης και κλείνετε τον συμπίεστη εάν αναγκάσει για να αφαιρέσετε το νερό που συσσωρεύθηκε.

29. ΜΗΝ ΣΤΑΜΑΤΗΣΕΤΕ ΤΟΝ ΣΥΜΠΙΕΣΤΗ ΤΡΑΒΩΝΤΑΣ ΤΟ ΚΑΛΩΔΙΟ ΤΡΟΦΟΔΟΣΙΑΣ

Χρησιμοποιήστε το διακόπτη "ON/OFF" (ON/OFF) του προεσοστάτη για να σταματήσετε τον συμπίεστη.

30. ΠΝΕΥΜΑΤΙΚΟ ΚΥΚΛΩΜΑ

Χρησιμοποιείτε τους σωλήνες, και τα πνευματικά εργαλεία που σας συνιστούνται και που αντέχουν μια πίεση ανώτερη ή ίση της μέγιστης πίεσης λειτουργίας του συμπίεστη.

ΑΝΤΑΛΛΑΚΤΙΚΑ

Για τις επισκευές, χρησιμοποιείστε μόνο αυθεντικά ανταλλακτικά ίδια με τα κομμάτια που αντικαταστάθηκαν.

Οι επισκευές θα πρέπει να γίνονται όνο από εξουσιοδοτημένο κέντρο σέρβις.

ΠΡΟΕΙΔΟΠΟΙΗΣΕΙΣ ΟΔΗΓΙΕΣ ΓΙΑ ΤΗΝ ΨΕΦΗ

Αυτός ο συμπιεστής θα πρέπει να γειωθεί, ενώ είναι σε χρήση για να προστατεύει τον χειριστή από ηλεκτρικά σοκ. Ο μονοφασικός συμπιεστής είναι εφοδιασμένος με ένα διπολικό καλώδιο συν γείωση. Ο τριφασικός συμπιεστής είναι εφοδιασμένος με ηλεκτρικό καλώδιο χωρίς τριζία. Η ηλεκτρική σύνδεση είναι αναγκαία να γίνει από ειδικευμένα τεχνικά. Σας συστήνουμε να μην αποσυρμολογήσετε ποτέ τον συμπιεστή και ούτε να εκτελέσετε άλλες συνδέσεις στον προελαστικό. Οποιαδήποτε επισκευή θα πρέπει να εκτελεστεί μόνο από εξουσιοδοτημένα κέντρα εξυπηρέτησης ή άλλα ειδικευμένα κέντρα. Μην ξεκινάτε ότι σο σύρμα γείωσης είναι το πράσινο ή το κίτρινο/πράσινο. Μην συνδέσετε ποτέ αυτό το πράσινο σύρμα σε ένα ενεργό τερματικό. Πριν αντικαταστήσετε την τριζία του καλωδίου τροφοδοσίας, βεβαιωθείτε ότι έχετε συνδέσει τη γείωση. Σε περίπτωση αμφιβολιών καλέστε έναν ειδικευμένο ηλεκτρολόγο έτσι ώστε να ελέγξει τη γείωση.

ΠΡΟΕΚΤΑΣΗ

Χρησιμοποιείτε μόνο προέκταση με τριζία και με γείωση, μην χρησιμοποιείτε προεκτάσεις που έχουν υποστεί βλάβες ή είναι πλακωμένες. Βεβαιωθείτε ότι η προέκταση είναι σε καλή κατάσταση. Όταν χρησιμοποιείτε ένα καλώδιο προέκτασης βεβαιωθείτε ότι η τομή του καλωδίου είναι αρκετή για να φέρει το απορροφούμενο ρεύμα από το προϊόν που θα συνδέσετε. Μια πολύ λεπτή προέκταση μπορεί να προκαλέσει πτώσεις τάσης και έτσι απώλεια ισχύος και μια υπερβολική θέρμανση της συσκευής. Το καλώδιο προέκτασης των μονοφασικών συμπιεστών θα πρέπει να έχει μια τομή ανάλογη με το μήκος του, βλέπετε πίνακα. (πινκ. 1)

Πινκ.1 ΔΥΝΑΤΗ ΤΟΜΗ ΓΙΑ ΤΟ ΜΕΓΙΣΤΟ ΜΗΚΟΣ 20m μονοφασικό			
CV	kW	220/230V (mm ²)	110/120V (mm ²)
0.75-1	0.65-0.7	1.5	2.5
1.5	1.1	2.5	4
2	1.5	2.5	4-6
2.5-3	1.8-2.2	4	7

Το καλώδιο προέκτασης των τριφασικών συμπιεστών θα πρέπει να έχει μια ανάλογη τομή με το μήκος της; βλέπετε πίνακα. (πινκ. 2)

Πινκ.2 ΔΥΝΑΤΗ ΤΟΜΗ ΓΙΑ ΤΟ ΜΕΓΙΣΤΟ ΜΗΚΟΣ 20m τριφασικό			
CV	kW	220/230V (mm ²)	110/120V (mm ²)
2-3-4	1.5-2.2-3	2.5	1.5
5.5	4	4	2
7.5	5.5	6	2.5
10	7.5	10	4

ΠΡΟΕΙΔΟΠΟΙΗΣΕΙΣ

Αποφύγετε όλους τους κινδύνους ηλεκτρικής εκκίνησης. Μην χρησιμοποιείτε ποτέ τον συμπιεστή με ένα ηλεκτρικό καλώδιο ή μια προέκταση που έχουν υποστεί βλάβες. Ελέγξτε τακτικά τα ηλεκτρικά καλώδια. Μην χρησιμοποιείτε ποτέ τον συμπιεστή μέσα ή κοντά στο νερό ή κοντά σε ένα επικίνδυνο περιβάλλον όπου μπορούν να γίνουν ηλεκτρικές εκκενώσεις.

ΦΥΛΑΞΤΕ ΑΥΤΕΣ ΤΙΣ ΟΔΗΓΙΕΣ ΧΡΗΣΗΣ ΚΑΙ ΣΥΝΤΗΡΗΣΗΣ ΚΑΙ ΘΕΣΤΕ ΑΥΤΕΣ ΤΙΣ ΟΔΗΓΙΕΣ ΣΤΗ ΔΙΑΘΕΣΗ ΤΩΝ ΑΤΟΜΩΝ ΠΟΥ ΘΕΛΟΥΝ ΝΑ ΧΡΗΣΙΜΟΠΟΙΗΣΟΥΝ ΑΥΤΗ ΤΗ ΣΥΣΚΕΥΗ!

ΧΡΗΣΗ ΚΑΙ ΣΥΝΤΗΡΗΣΗ

ΣΗΜΕΙΩΣΗ: Οι πληροφορίες που θα βρείτε σε αυτό το εγχειρίδιο γράφτηκαν για να βοηθήσουν τον χειριστή κατά τη διάρκεια της χρήσης και των εργασιών συντήρησης του συμπιεστή. Μερικές οικονομικές αυτού του εγχειρίδιου δίνουν μερικές λεπτομέρειες που μπορούν να είναι διαφορετικές από αυτές του δικού σας συμπιεστή.

ΕΓΚΑΤΑΣΤΑΣΗ

Αφού αφαιρέσετε τον συμπιεστή από τη συσκευασία (εικ.1) και αφού διαπιστώσετε ότι είναι σε τέλεια κατάσταση, αφού βεβαιωθείτε ότι δεν υπάρχει ζημιά κατά τη διάρκεια της μεταφοράς του, εκτελέστε τις παρακάτω εργασίες. Συρμολογήστε τις ροδές και το ελαστικό σος δεξαμενές εκεί που δεν είναι συρμολογημένο ακολουθώντας τις οδηγίες που αναφέρονται στην εικ.2. Στην περίπτωση των φυσικωκτών ροδών, φυσικωκτές τις ροδές έως μια μέγιστη πίεση 1,6 bar. Στους συμπιεστές χωρίς δεξαμενή συρμολογήστε τις βεντούζες κάτω από τη βάση της ομάδας όπως φαίνεται στην φωτογραφία (εικ.26). Τοποθετήστε τον συμπιεστή σε μια επίπεδη επιφάνεια ή το πολύ με μια κλίση 10? (εικ.3), σε ένα καλά αεριζόμενο χώρο, προφυλαγμένο από τους ατμοσφαιρικούς παράγοντες και όχι σε εκρηκτικό περιβάλλον. Εάν το επίπεδο είναι κελκυμένο και λείο, ελέγξτε ότι δεν μετακινείται, αλλοιώνει μπλοκάρει τις ροδές με δύο σφηνές.

Εάν το επίπεδο είναι μια κονσόλα ή ένα επίπεδο σε ένα ράφι, βεβαιωθείτε ότι δεν μπορεί να πέσει στεφανιώνοντας το με κατάλληλο τρόπο. Για να έχετε έναν καλό αερισμό και μια αποτελεσματική ψύξη είναι σημαντικό ότι ο συμπιεστής και, εάν υπάρχει το σχετικό προστατευτικό μόντας, να έχουν μια απόσταση τουλάχιστον 50 και 100 cm από οποιοδήποτε τοίχο (εικ. 4-4A). Οι συμπιεστές που είναι συρμολογημένοι στη δεξαμενή με σταθερά πόδια, δεν θα πρέπει να αποθηκεύονται στο δάπεδο με πολύ άκαμπο τρόπο, σας συστήνουμε την συρμολογήση σε αρθ. 4 στήριγματα ανη- δόντης.

ΟΔΗΓΙΕΣ ΧΡΗΣΗΣ

- Προσέξτε όταν μετακινήτε τον συμπιεστή να το κάνετε με σωστό τρόπο, μην τον αποκαθαρνίζετε ή μην τον ανασκευάζετε με γάντζους ή σχοινιά (εικ. 5- 6)
- Αντικαταστήστε το πλαστικό καπάκι στο καπάκι του κάρτερ (εικ. 7-8) με τη ράβδο του επιπέδου λαδιού (εικ. 9) ή με το σχετικό καπάκι οπής αερισμού (εικ. 10) που σας παρέχεται μαζί με το

εγχειρίδιο χρήσης, ελέγξτε το επίπεδο λαδιού κατόπιντας τις εγκοπές που βρίσκονται πάνω στη ράβδο (εικ. 9) ή το φωτάκι επιπέδου λαδιού (εικ. 11).

ΗΛΕΚΤΡΙΚΗ ΣΥΝΔΕΣΗ

Οι **μονοφασικοί συμπιεστές** είναι εφοδιασμένοι με ηλεκτρικό καλώδιο και διπολική τριζία ρεύματος + γείωση. Είναι σημαντικό να συνδέσετε τον συμπιεστή με μια τριζία ρεύματος που είναι εφοδιασμένη με γείωση. (εικ. 12)
Οι **τριφασικοί συμπιεστές** (L1+L2+L3+PE) θα πρέπει να εγκαθίστανται από ειδικευμένα τεχνικά. Οι τριφασικοί συμπιεστές εφοδιάζονται χωρίς τριζία. Συνδέστε στο καλώδιο τροφοδοσίας μια ηλεκτρική τριζία με οδηγό βίδα και κολάρο μπλοκαρίσματος (εικ. 13) κάνοντας αναφορά στον παρακάτω πίνακα.

CV	kW	Τροφ. Volt/ηφ	Μοντέλο τριζίας
2-3-4	1.5-2.2-3	220/380/3	16A 3 πόλους + γείωση
5.5-7.5-10	4-5.5-7.5	230/400/3	32A 3 πόλους + γείωση
		230/400/3	

ΣΗΜΕΙΩΣΗ: οι συμπιεστές που συνδέονται στη δεξαμενή από 500Ht με ισχύ CV7.5/5.5 kW και CV10/7.5 kW μπορούν να σας δοθούν με κεντρική μονάδα εκκίνησης αστερί/τρίγωνο.

Για την εγκατάσταση εργασταίτε ως εξής:

- Σταθεροποιήστε το κουτί κεντρικής μονάδας στον τοίχο ή με σταθερό στήριγμα, εφοδιάστε τη την με ένα καλώδιο τροφοδοσίας με ηλεκτρική τριζία και μια διατομή ανάλογη με το μήκος.
- Οποιοδήποτε ζημιά που προκαλείται από λαθνασμένες συνδέσεις της τροφοδοσίας στη γραμμή, αποκλείει αυτόματα την εγγύηση των ηλεκτρικών μερών. Για να αποφευχθεί εσφαλμένες συνδέσεις, είναι καλύτερα να απευθυνθείτε σε ένα ειδικό τεχνικό.

ΠΡΟΣΟΧΗ: Μην χρησιμοποιείτε ποτέ την τριζία γείωσης στην θέση του ουδέτερου. Η σύνδεση γείωσης θα πρέπει να γίνεται σύμφωνα με τους κανονισμούς κατά των ατυχημάτων (EN 60204). Η τριζία του καλωδίου τροφοδοσίας δεν πρέπει να χρησιμοποιείται σαν διακόπτης, μα θα πρέπει να εισάγεται σε μια τριζία ρεύματος που ελέγχεται από έναν κατάλληλο διαφορικό διακόπτη (μαγνητο θερμικό).

ΕΚΚΙΝΗΣΗ

Ελέγξτε ότι η τάση του δικτύου αντιστοιχεί με αυτή που αναφέρεται στην πινακίδα ηλεκτρικών στοιχείων (εικ. 14), το πεδίο ανοχής που επιτρέπεται θα πρέπει να περιορίζεται μεταξύ του ± 5%.

ΣΥΜΠΙΕΣΤΕΣ ΜΕ ΔΕΞΑΜΕΝΗ

Στην πρώτη εκκίνηση στους συμπιεστές που λειτουργούν με τριφασική τάση ελέγξτε την σωστή φορά περιστροφή του ανεμιστήρα ψύξης, μέσω του βέλους που βρίσκεται στο προστατευτικό μόντας ή στο περιβλήμα. Περιστρέψτε ή πιέστε σύμφωνα με τον τύπο προελαστικό που είναι συρμολογημένο στη συσκευή την σφαιρική λαβή στην που βρίσκεται στο άνω μέρος στη θέση "0" (εικ. 15). Εισάγετε το φως στην τριζία ρεύματος (εικ. 12-13) και θέστε σε κίνηση τον συμπιεστή φέροντας τη σφαιρική λαβή στη θέση "1". Η λειτουργία του συμπιεστή είναι εντελής αυτόματη, ελέγχεται από τον προελαστικό που το σταματά όταν η πίεση της δεξαμενής φθάσει στην μέγιστη τιμή και το ζαναεκκινεί όταν κατεβάνει στην ελάχιστη τιμή. Συνήθως η διαφορα πίεσης είναι περίπου 2 bar (29 PSI) μεταξύ της μέγιστης τιμής και της ελάχιστης τιμής.

Π.χ. ο συμπιεστής σταματά όταν φθάνει τα 8 bar (116 PSI) (μεγ. πίεση λειτουργίας) και ζαναεκκινεί αυτόματα όταν η πίεση στο εσωτερικό της δεξαμενής κατεβεί στα 6 bar (87 PSI). Αφού συνδέσετε τον συμπιεστή στην ηλεκτρική γραμμή κάντε μια φόρση στην μέγιστη πίεση και ελέγξτε την ακριβή λειτουργία της μηχανής.

ΣΥΜΠΙΕΣΤΕΣ ΧΩΡΙΣ ΔΕΞΑΜΕΝΗ

Εισάγετε το φως στην τριζία ρεύματος (εικ. 12-13). Πιέστε το κουμπί εκκίνησης που βρίσκεται στο πλάι του συμπιεστή (εικ. 16). Αυτός ο τύπος του συμπιεστή χωρίς δεξαμενή έχει μια συσκευή που ρυθμίζει αυτόματα την μέγιστη λειτουργία αν και ο χειριστής δεν χρησιμοποιεί τον πεπιεσμένο αέρα. Ο συμπιεστής εκφορτώνει αυτόματα τον παραπάνω αέρα από μια βαλβίδα που βρίσκεται στην κεφαλή. Ο συμπιεστής δεν σταματά αυτόματα. Για να σβήσετε τον συμπιεστή ενεργοίστε το κουμπί ON/OFF. Συνδέστε το σωλήνα από ελαστικό ή τον ελακωχό σωλήνα στην ειδική σύνδεση που βρίσκεται πάνω από τον συμπιεστή, κοντά στο μειωτή (εικ. 17).

ΣΗΜΕΙΩΣΗ: Η ομάδα κεφαλής/κυλίνδρου/σωλήνα εμφύσησης αέρα, μπορεί να φθάσει σε υψηλές θερμοκρασίες, προσέξτε εάν εργάζεστε κοντά σε αυτά τα σημεία, και μην τα ακουμπάτε για να αποφύγετε τα εγκαύματα (εικ. 18-19).

ΠΡΟΣΟΧΗ

Οι ηλεκτροσυμπιεστές θα πρέπει να συνδέονται με μια τριζία ρεύματος που προστατεύεται από έναν κατάλληλο διαφορικό διακόπτη (μαγνητο θερμικό). Ο κινητήρας των συμπιεστών "A" είναι εφοδιασμένος με μια αυτόματη θερμική προστασία που βρίσκεται στο εσωτερικό του πηνίου, η οποία σταματά τον συμπιεστή όταν η θερμοκρασία του κινητήρα φθάσει πολύ υψηλές τιμές. Αν θα πρέπει να επέμβει, ο συμπιεστής θα **ζαναεκκινείται αυτόματα** μετά από 10 - 15 λεπτά. Οι κινητήρες των συμπιεστών μοντέλο "B"-C είναι εφοδιασμένοι με μια θερμική αμπερομετρική αυτόματη προστασία με χειροκίνητη επαναλειτουργία, που βρίσκεται εξωτερικά στο καπάκι του κουπιού ακροδεκτών. Όταν γίνεται η θερμική επέμβαση, περιμένετε μερικά λεπτά, έπειτα επαναφέρετε στην αρχική κατάσταση λειτουργίας χειροκίνητα τον θερμικό διακόπτη (εικ. 20). Στους τριφασικούς συμπιεστές η προστασία είναι αυτόματη, που βρίσκεται στο εσωτερικό του προελαστικού.

Όταν γίνεται η θερμική επέμβαση ο προελαστικός αποσπάται, θέση "0" (OFF), περιμένετε μερικά λεπτά και επαναφέρετε τον προελαστικό στην θέση "1" (ON). Στους συμπιεστές που είναι εφοδιασμένοι με κεντρική μονάδα ελέγχου, η θερμική προστασία είναι στο εσωτερικό της κεντρικής μονάδας. Όταν γίνεται η θερμική επέμβαση, εργασταίτε ως εξής:

- Φέρτε τους διακόπτες που βρίσκονται στο κατάκι της κεντρικής μονάδας ελέγχου στην θέση "0", ανοίξτε το κατάκι και πιέστε το κουμπί 1 της θερμικής προστασίας. Ξανακλείστε το κατάκι της κεντρικής μονάδας και ξαναεξοικονομήστε τον συμπιεστή ακολουθώντας τις εργασίες που περιγράφηκαν στην παράγραφο "Εκκίνηση των συμπιεστών με κεντρική μονάδα"
- Οι ίδιες ενέργειες ισχύουν για τους συμπιεστές με τροφοδοτήση 60Hz.

ΡΥΘΜΙΣΗ ΤΗΣ ΠΙΕΣΗΣ ΕΡΓΑΣΙΑΣ (εικ.21)

Δεν είναι αναγκαίο να χρησιμοποιείτε πάντα την μέγιστη πίεση εργασίας, το αντίθετο τις περισσότερες φορές το πνευματικό εργαλείο που χρησιμοποιείται έχει ανάγκη από λιγότερη πίεση. Στους συμπιεστές που είναι εφοδιασμένοι με μετρητή πίεσης είναι αναγκαίο να ρυθμίσετε καλά την πίεση της εργασίας. Ξεκινάτε την ή στρωγγυλή λαβή του μεμιατή πίεσης τραβώντας προς τα πίσω, ρυθμίζετε την πίεση στην επιθυμητή τιμή περιστρέφοντας την στρωγγυλή λαβή από τα αριστερά προς τα δεξιά για να την αυξήσετε, και από τα δεξιά προς τα αριστερά για να την μειώσετε, αφού βρείτε την επιθυμητή πίεση μπαλκάρτε την στρωγγυλή λαβή πιέζοντας προς τα κάτω (εικ. 21). Στους μειωτές πίεσης που παρέχονται χωρίς μετρητή, η πίεση ρύθμισης μπορεί να διασταθεί στην κλίμακα που βρίσκεται στο σώμα του ίδιου του μεμιατή. Στους μειωτές πίεσης που είναι εφοδιασμένοι με μανόμετρο, η πίεση ρύθμισης είναι ορατή στο ίδιο το μανόμετρο.

ΣΥΝΤΗΡΗΣΗ

Πριν κάνετε οποιαδήποτε επέμβαση στον συμπιεστή βεβαιωθείτε ότι:

- Ο γενικός διακόπτης της γραμμής είναι στη θέση "0".
- Ο προεσαστάτης και οι διακόπτες στην κεντρική μονάδα είναι αποσυνδεδεμένοι, θέση "0".
- Η δεξαμενή αέρα θα πρέπει να είναι εκκενωμένη από κάθε πίεση (μόνο στο μοντέλο με δεξαμενή).

Ο συμπιεστής δημιουργεί νερό συμπύκνωσης που συγκεντρώνεται στη δεξαμενή. Είναι απαραίτητο να εκφορτώνεται την συμπύκνωση της δεξαμενής τουλάχιστον μια φορά την εβδομάδα ανόιζοντας την απόφραξη εκφόρτισης (εικ. 22) κάτω από τη δεξαμενή (μόνο στο μοντέλο με δεξαμενή). Προσέξτε εάν υπάρχει παρουσία πεπιεσμένου αέρα στο εσωτερικό της φιάλης, το νερό μπορεί να βγει με πολύ δύναμη. Συνιστούμενη πίεση μεγ. 1-2 bar.

ΚΑΘΑΡΙΣΜΟΣ ΤΟΥ ΦΙΛΤΡΟΥ (ΣΕΙΡΑ "E", "F", "D")

Κάθε 50 ώρες λειτουργίας είναι καλά να αποσυναρμολογήσετε το φίλτρο αναρρόφησης και να καθαρίσετε το στοιχείο φιλτραρίσματος ριχνώντας το πεπιεσμένο αέρα, ή αντικαταστήστε το εάν είναι φραγμένο το στοιχείο που δέχεται το βέλος. Σας συνιστούμε να αλλάξετε το στοιχείο φιλτραρίσματος τουλάχιστον μια φορά το χρόνο εάν ο συμπιεστής λειτουργεί σε καθαρό χώρο, πιο συχνά εάν ο χώρος στον οποίο είναι τοποθετημένος έχει πολλές ακόνες.

ΑΛΛΑΓΗ ΛΑΔΙΟΥ - ΓΕΜΙΣΜΑ ΛΑΔΙΟΥ

Ο συμπιεστής είναι εφοδιασμένος με συνθετικό λάδι "FIAC OIL". Μέσα στις πρώτες 100 ώρες εργασίας σας συνιστούμε να αλλάξετε εντελώς το αντλούμενο λάδι. Ξεβιδώστε το κατάκι εκφόρτισης λαδιού που βρίσκεται στο κατάκι του κάρτερ, βγάλτε όλο το λάδι, ξεπλύνετε το κατάκι (εικ. 35-36). Εισάγετε το λάδι από την άνω οπή του καταποικίου του κάρτερ (εικ. 37) έως να φτάσει στο επίπεδο που φαίνεται στη ράβδο (εικ. 9) ή στο φωτάκι (εικ. 11) εισάγετε το λάδι από την άνω οπή της κεφαλής (εικ. 38) στις ομάδες με μίαντα που βρίσκονται σε αυτή τη ζώνη για το γέμισμα. Κάθε βδομάδα ελέγξτε το επίπεδο του αντλούμενου λαδιού (εικ.11) και αν είναι αναγκαίο γεμίστε το. Για την λειτουργία σε θερμοκρασία περιβάλλοντος από -5°C έως + 40°C χρησιμοποιήστε μόνο συνθετικό λάδι. Το συνθετικό λάδι έχει το πλεονέκτημα να μη χάνει τα χαρακτηριστικά του και στην χειμερινή περίοδο και στην καλοκαιρινή. Το χρησιμοποιούμενο λάδι δεν πρέπει να πετάγεται στην αποχέτευση ή στο περιβάλλον.

ΓΙΑ ΤΗΝ ΑΝΤΙΚΑΤΑΣΤΑΣΗ ΤΟΥ ΛΑΔΙΟΥ ΟΑ ΠΡΕΠΕΙ ΝΑ ΤΗΡΕΙΤΕ ΤΑ ΣΤΟΙΧΕΙΑ ΤΟΥ ΠΙΝΑΚΑ

ΤΥΠΟΣ ΛΑΔΙΟΥ	ΩΡΕΣ ΛΕΙΤΟΥΡΓΙΑΣ
FIAC Oil Synthese	500
Συνθετικό λάδι	

AGIP Sint 2000 Evolution - BP Visco 5000 - ESSO Ultraton - MOBIL Mobil 1 -

NILS Dimension S - NUOVA STILMOIL Arrow 5W50

*Αλου τύπου μεταλλικού λαδιού μεταβλητής ρευστότητας
SAE 15 W40

100

ΠΩΣ ΝΑ ΕΠΕΜΒΕΤΕ ΓΙΑ ΤΙΣ ΜΙΡΟΑΝΟΜΙΕΣ

Απώλεια αέρα από τη βαλβίδα κάτω από τον προεσαστάτη (μόνο με δεξαμενή)

Αυτή η ανωμαλία εξαρτάται από μια ελαττωματική συγκράτηση της βαλβίδας ελέγχου, επέμβετε με τον ακόλουθο τρόπο (εικ. 23).

Άδειαστε εντελώς τη δεξαμενή από την πίεση

Αποσυναρμολογήστε το περίβλημα ξεβιδώνοντας τις τέσσερις βίδες σύσφιξης και σκώστε το περίβλημα (εικ. 24-25) (F).

Ξεβιδώστε την εξάγωνη κεφαλή από τη βαλβίδα (A) (εικ. 25).

Επανασυναρμολογήστε το όλα καλά.

Απώλεια αέρα (ΣΕΙΡΑ E - D)

Μπορούν να εξαρτώνται από κακή συγκράτηση κάποιου συνδέσμου, ελέγξτε όλους τους συνδέσμους βρεχοντάς τους με νερό στο οποίο έχειτε διαλύσει σαπούνι.

Ο συμπιεστής γυρίζει με δεν φορτώνει

Συμπιεστής σειρά E - D: (εικ. 26)

- Μπορεί να οφείλεται σε στάσιμο της βαλβίδας, ή μιας επένδυσης (B1-B2), επέμβετε αντικαθιστώντας το στοιχείο που έχει υποστεί τη βλάβη.

- Μπορεί να οφείλεται σε στάσιμο των βαλβιδιών (C1-C2), ή μιας επένδυσης (B1-B2), επέμβετε αντικαθιστώντας το στοιχείο που έχει υποστεί τη βλάβη (εικ. 27).

Συμπιεστής σειρά F: (εικ. 28)

- Μπορεί να οφείλεται σε στάσιμο των βαλβιδιών (C1-C2), ή της επένδυσης B1, επέμβετε αντικαθιστώντας το στοιχείο που έχει υποστεί τη βλάβη (εικ. 28).

Συμπιεστής έλξης με μίαντα: (εικ. 27)

- Μπορεί να οφείλεται σε στάσιμο των βαλβιδιών F1 και F2 ή μιας επένδυσης (D1-D2), επέμβετε

αντικαθιστώντας το στοιχείο που έχει υποστεί τη βλάβη.

- Ελέγξτε ότι το εσωτερικό της δεξαμενής δεν υπάρχει υπερβολική ποσότητα νερού συμπύκνωσης (εικ. 34).

Ο συμπιεστής δεν παίρνει μπροστά

Εάν ο συμπιεστής παρουσιάζει δυσκολίες στην εκκίνηση, ελέγξτε:

- Ότι η τάση του δικτύου αντιστοιχεί σε αυτή που αναφέρεται στην πινακίδα των στοιχείων. (εικ. 8)
- Ότι δεν χρησιμοποιούνται ηλεκτρικές επεκτάσεις ή μια κατάλληλη διατομή ή μήκος.
- Ότι το περιβάλλον εργασίας δεν είναι πολύ κρύο. (κάτω από τους 0°C)
- Ότι το ηλεκτρικό δίκτυο τροφοδοτείτε (πρίζα καλά συνδεδεμένη, μαγνητοθερμικά, ασφάλειες σε καλή κατάσταση)
- Στην περίπτωση της σειράς B-C ότι δεν επενέβει η θερμική προστασία
- Ότι υπάρχει λάδι στο κάρτερ για να εγγυητά η λίπανση (εικ. 11).

Ο συμπιεστής δεν σταματά (μόνο με δεξαμενή)

Εάν ο συμπιεστής δεν σταματά αφού φτάσει στη μέγιστη πίεση θα μπει σε λειτουργία η βαλβίδα ασφαλείας της δεξαμενής. Είναι αναγκαίο να επικονομήσετε με το πιο κοντινό σε εξουσιοδοτημένο κέντρο εξυπηρέτησης για την επισκευή.

ΠΡΟΣΟΧΗ

- Αποφύγετε εντελώς να ξεβιδώσετε οποιαδήποτε σύνδεση με το νετιπόζιο υπό πίεση, βεβαιωθείτε πάντα ότι η δεξαμενή είναι εκφορτωμένη.
- Απαγορεύεται να κάνετε τρύπες, συγκαλλιήσεις ή να παραμορφώσετε θηλεμένα τη δεξαμενή περιεχομένου αέρα.
- Μην εκτελείτε εργασίες στον συμπιεστή χωρίς πριν να έχετε βγάλει το φως από την πρίζα ρεύματος.
- Η συνιστώμενη θερμοκρασία περιβάλλοντος λειτουργίας είναι 0°C + 25°C.
- Μην κατευθύνετε τη ριπή αέρα ή εύχρηστα υγρά στον συμπιεστή.
- Κατά της πάσης χρήσης φέρτε τον προεσαστάτη στη θέση "0" (OFF) (αβηστό).
- Μην κατευθύνετε ποτέ τη ριπή του αέρα προς άτομα ή ζώα. (εικ. 30)
- Μην μεταφέρετε τον συμπιεστή με τη δεξαμενή υπό πίεση.
- Προσέξτε ότι μερικά από τα μέρη του συμπιεστή όπως η κεφαλή και η σωλήνας εκφόρτισης αέρα μπορούν να φτάσουν υψηλές θερμοκρασίες. Μην ακουμπάτε αυτά τα μέρη για να αποφύγετε τα εγκαύματα. (εικ. 31)
- Μεταφέρετε τον συμπιεστή σηκώνοντάς τον ή τραβώντας τον από τις ειδικές λαβές ή χειρολαβές (εικ. 32)
- Τα παδιό και τα ζώα θα πρέπει να κρατούνται μακριά από το χώρο λειτουργίας της μηχανής.
- Εάν χρησιμοποιείτε τον συμπιεστή για βαφή:
 - Μην εργάζεστε σε κλειστός χώρους ή κοντά σε ελεύθερες φλόγες
 - Βεβαιωθείτε ότι το περιβάλλον όπου εργάζεστε έχει τον κατάλληλο αερισμό
 - Προστατεύστε τη μύτη και το στόμα με την ειδική μάσκα (εικ. 33-33A)
- Εάν το ηλεκτρικό καλώδιο ή το φως έχουν υποστεί βλάβες μην χρησιμοποιείτε το συμπιεστή και απευθυνθείτε σε εξουσιοδοτημένο κέντρο εξυπηρέτησης για την αντικατάστασή του με ένα αυθεντικό συστατικό μέρος.
- Εάν τοποθετηθεί σε ένα ράφι ή σε ένα πιο υψηλό επίπεδο από το πάτωμα θα πρέπει να σταθεροποιείται για να αποφευχθεί μια πιθανή αντιστήριξη κατά τη διάρκεια της λειτουργίας του.
- Μην εισάγετε αντικείμενα και χέρια στο εσωτερικό της γαλλικής προστασίας για να αποφευχθεί τραυματισμούς και βλάβες στον συμπιεστή.
- Αποφύγετε τη χρήση του συμπιεστή σαν ένα αντικείμενο που μπορεί να τραυματίσει προς άτομα, πράγματα ή ζώα για να αποφευχθεί σοβαρές ζημιές.
- Αφού τελειώσετε με τη χρήση του συμπιεστή αποσυνδέστε πάντα το φως από την πρίζα ρεύματος.

ΗΛΕΚΤΡΙΚΟΙ ΣΥΜΠΙΕΣΤΕΣ ΜΟΝΤΕΛΑ "A", "F", "D", "E", "G"

Μέγιστη πίεση λειτουργίας 8,5 bar

Μέγιστη πίεση χρήσης 8,5 bar

ΗΛΕΚΤΡΙΚΟΙ ΣΥΜΠΙΕΣΤΕΣ ΜΟΝΤΕΛΑ "B"

Μέγιστη πίεση λειτουργίας 10,5 bar

Μέγιστη πίεση χρήσης 10 bar

ΗΛΕΚΤΡΙΚΟΙ ΣΥΜΠΙΕΣΤΕΣ ΜΟΝΤΕΛΑ "C", "H"

Μέγιστη πίεση λειτουργίας 10,5 bar

Μέγιστη πίεση χρήσης 10 bar

ΠΡΟΣΕΞΤΕ ΚΑΛΑ: Ο συμπιεστής δύο βαθμιδών μπορούν να εφοδιαστούν με παραγγελία για χρήση έως 14 bar, σε αυτή την περίπτωση:

Μέγιστη πίεση λειτουργίας 14,75 bar

Μέγιστη πίεση χρήσης 14 bar

ΣΗΜΕΙΩΣΗ: Για την ευρωπαϊκή αγορά οι δεξαμενές των συμπιεστών έχουν κατασκευαστεί σύμφωνα με τον Κανονισμό CE2009/105

Για την ευρωπαϊκή αγορά οι συμπιεστές έχουν κατασκευαστεί σύμφωνα με τον Κανονισμό CE 2006/42. Συμπιεστές που δεν μπορούν να χρησιμοποιηθούν σε οικοδομικά εργοστάσια.

Το ακουστικό επίπεδο που μετρήθηκε σε ελεύθερο πεδίο σε 1m απόστασης ±3dB(A) στην μέγιστη πίεση χρήσης (πινκ. 3)

Οι φορητοί ηλεκτρικοί συμπιεστές με ισχύ ανώτερη ή ίση με 3Hp προορίζονται για χρήση σε κλειστό χώρο

"A"			"B"		
CV/kW	RPM	dB(A)	CV/kW	RPM	dB(A)
0.65/0.5	1450	73	1.5/1.1	1450	75
0.65/0.5	2850	75	2/1.5	1700-1450	75
0.75/0.65	1700-1450	73	2.5/1.8	1450	75.5
1.5/1.1	3400-2850	75	3/2.2	2850	80
2/1.5	3450-2850	79	/	/	/
2.5/1.8	2800	82			

"H" - "C"

Movt.	CV/kw	dB(A)
31L456	2 - 1.5	77
C 245	2 - 1.5	78
C 335	3 - 2.25	80
C 410	3 - 2.25	80
C 510	4 - 3	85
C 480	4 - 3	81
C 530	4 - 3	82
C 550	5.5 - 4.1	83
C 671	5.5 - 4.1	84
C 851	7.5 - 5.5	83
C 1000	10 - 7.5	88

ΣΕΙΡΑ "E" - "F" - "G"

CV/kw	RPM	dB(A)
1/075	1450-1750	65
1.5/1.1	2850	77
1.5/1.1	3000	77
1.5/1.1	3450	80
2/1.5	2850	78

ΣΕΙΡΑ "D"

CV/kw	RPM	dB(A)
2/1.5	1450	77
2/1.5	1750	80
3/2.2	2850	80

ΧΡΗΣΙΜΕΣ ΣΥΜΒΟΥΛΕΣ ΓΙΑ ΤΗΝ ΚΑΛΗ ΛΕΙΤΟΥΡΓΙΑ "F"

ΓΙΑ ΤΗΝ ΚΑΛΗ ΛΕΙΤΟΥΡΓΙΑ ΤΗΣ ΜΗΧΑΝΗΣ ΣΕ ΠΛΗΡΕΣ ΣΥΝΕΧΕΣ ΦΟΡΤΙΟ ΜΕ ΤΗ ΜΕΓΙΣΤΗ ΠΙΕΣΗ ΛΕΙΤΟΥΡΓΙΑΣ ΒΕΒΑΙΩΘΕΙΤΕ ΟΤΙ Η ΘΕΡΜΟΚΡΑΣΙΑ ΠΕΡΙΒΑΛΛΟΝΤΟΣ ΕΡΓΑΣΙΑΣ ΣΕ ΚΛΕΙΣΤΟ ΠΕΡΙΒΑΛΛΟΝ ΔΕΝ ΥΠΕΡΒΑΙΝΕΙ ΤΟΥΣ +25°C.
ΑΥΤΑ ΤΑ ΜΟΝΤΕΛΑ ΧΡΗΣΙΜΟΠΟΙΟΥΝΤΑΙ ΓΙΑ ΕΡΓΑΣΙΕΣ ΣΑΝ ΧΟΜΠΥ.

ΣΑΣ ΣΥΝΙΣΤΟΥΜΕ ΝΑ ΧΡΗΣΙΜΟΠΟΙΗΣΕΤΕ ΤΟΝ ΣΥΜΠΙΕΣΤΗ ΜΕ ΤΗΝ ΜΕΓΙΣΤΗ ΛΕΙΤΟΥΡΓΙΑ ΣΤΟ 70% ΣΕ ΜΙΑ ΩΡΑ ΜΕ ΠΛΗΡΕΣ ΦΟΡΤΙΟ. ΑΥΤΟ ΓΙΑ ΝΑ ΥΠΑΡΧΕΙ ΚΑΛΗ ΛΕΙΤΟΥΡΓΙΑ ΤΟΥ ΠΡΟΙΟΝΤΟΣ ΜΕΣΑ ΣΤΟ ΧΡΟΝΟ.

ΠΝΕΥΜΑΤΙΚΕΣ ΣΥΝΔΕΣΕΙΣ

Βεβαιωθείτε ότι χρησιμοποιείτε πάντα πνευματικούς σωλήνες για τον συμπιεσμένο αέρα που έχουν χαρακτηριστικά μέγιστης πίεσης κατάλληλη με αυτά του συμπιεστή. Μην προσπαθήσετε να επισκευάσετε τον σωλήνα εάν είναι ελαττωματικός.

ΔΙΑΤΗΡΟΥΜΕ ΤΟ ΔΙΚΑΙΩΜΑ ΝΑ ΚΑΝΟΥΜΕ ΟΠΟΙΟΔΗΠΟΤΕ ΤΡΟΠΟΠΟΙΗΣΗ ΧΩΡΙΣ ΠΡΟΕΙΔΟΠΟΙΗΣΗ ΟΠΟΥ ΕΙΝΑΙ ΑΝΑΓΚΑΙΟ.

Movt. "A"

1. Δεξαμενή
2. Εκφόρτωση συμπίκνωση
3. Ρόδα
4. Ομάδα συμπίεση
5. Ράβδος επιπέδου λαδιού
6. Φίλτρο αέρα
7. Προστατευτικό περιβλήμα
8. Πρεσσοστάτης
9. Μειωτής Πίεσης
10. Λαβή
11. Έξοδος πεπιεσμένου αέρα
12. Βαλβίδα ασφαλείας

Movt. "C" - "H"

1. Έξοδος άμεσου πεπιεσμένου αέρα
2. Δεξαμενή
3. Μειωτής Πίεσης
4. Προστατευτικό μάντα
5. Ομάδα συμπίεση
6. Ηλεκτρικός κινητήρας
7. Πρεσσοστάτης
8. Μανόμετρο
9. Περιστρεφόμενη ρόδα
10. Εκφόρτωση συμπίκνωσης
11. Βαλβίδα ελέγχου
12. Βαλβίδα ελέγχου

Movt. "E"

1. Προστατευτικό περιβλήμα
2. Φίλτρο αέρα
3. Μειωτής πίεσης

Movt. "G"

1. Δεξαμενή
2. Εκφόρτωση συμπίκνωση
3. Ρόδα
4. Προστατευτικό περιβλήμα
5. Φίλτρο αέρα
6. Πρεσσοστάτης
7. Μειωτής Πίεσης
8. Έξοδος πεπιεσμένου αέρα
9. Μανόμετρο
10. Λαβή

Movt. "B"

1. Δεξαμενή
2. Μανόμετρο
3. Πρεσσοστάτης
4. Λαβή
5. Προστατευτικό περιβλήμα
6. Ομάδα συμπίεση
7. Φίλτρα αέρα
8. Ράβδος επιπέδου λαδιού
9. Έξοδος μειωμένου πεπιεσμένου αέρα
10. Μειωτής Πίεσης
11. Έξοδος άμεσου πεπιεσμένου αέρα
12. Ρόδα
13. Εκφόρτωση συμπίκνωση
14. Βαλβίδα υπερπληρώσεως

Movt. "D"

1. Δεξαμενή
2. Εκφόρτωση συμπίκνωση
3. Ρόδα
4. Φίλτρο αέρα
5. Λαβή
6. Προστατευτικό περιβλήμα
7. Βαλβίδα ελέγχου

Movt. "F"

1. Δεξαμενή
2. Εκφόρτωση συμπίκνωση
3. Έξοδος πεπιεσμένου αέρα
4. Μειωτής πίεσης
5. Λαβή
6. Πρεσσοστάτης
7. Προστατευτικό περιβλήμα
8. Ρόδα
9. Μανόμετρο

Важная информация

Внимательно изучите все инструкции по эксплуатации, рекомендации по безопасности и правила пользования технического руководства. Большинство аварий при эксплуатации компрессоров вызваны несоблюдением элементарных правил по технике безопасности. Всегда определяйте потенциально опасные ситуации и соблюдайте соответствующие меры по безопасности, аварии можно избежать. Основные правила по безопасности перечислены в разделе "БЕЗОПАСНОСТЬ" настоящего руководства, а также в разделе, где рассматривается эксплуатация и техническое обслуживание компрессора. Опасные ситуации, которых в целях предупреждения всех видов тяжелых ранений или ущерба машине необходимо избегать, приведены в разделе "ПРАВИЛА ПОЛЬЗОВАНИЯ" по компрессору или в техническом руководстве. Никогда не используйте компрессор не по назначению, его использование должно соответствовать рекомендациям завода-изготовителя, или же только в если Вы абсолютно уверены в том, что такие действия не опасны ни для эксплуатационника, ни для окружающих.

ЗНАЧЕНИЕ ПРЕДУПРЕЖДАЮЩИХ ЗНАКОВ

ПРЕДУПРЕЖДЕНИЯ: указывает на потенциально опасную ситуацию, которая в случае ее игнорирования, может привести к тяжелому ущербу.

МЕРЫ ПРЕДОСТОРОЖНОСТИ: указывает на опасную ситуацию, которая в случае ее игнорирования, может привести к легким ранениям для человека или небольшому ущербу для машины.

ПРИМЕЧАНИЕ: подчеркивает существенную информацию.

БЕЗОПАСНОСТЬ

ВАЖНЫЕ ИНСТРУКЦИИ ПО БЕЗОПАСНОЙ ЭКСПЛУАТАЦИИ КОМПРЕССОРА.

ВНИМАНИЕ:

ИСПОЛЬЗОВАНИЕ НЕ ПО НАЗНАЧЕНИЮ И ПЛОХОЕ ТЕХНИЧЕСКОЕ ОБСЛУЖИВАНИЕ ДАННОГО КОМПРЕССОРА МОГУТ ПРИВЕСТИ К ФИЗИЧЕСКИМ РАНЕНИЯМ ЭКСПЛУАТАЦИОННИКА. ВО ИЗБЕЖАНИЕ ЭТИХ РИСКОВ ПРОСИМ ВНИМАТЕЛЬНО СПЕДОВАТЬ СЛЕДУЮЩИМ ИНСТРУКЦИЯМ.

ИЗУЧИТЬ ВСЕ ИНСТРУКЦИИ

1. НЕ ДОТРАГИВАТЬСЯ ДО НАХОДЯЩИХСЯ В ДВИЖЕНИИ УЗЛОВ

Никогда не приближайтесь кистями рук, пальцами или другими частями тела близко к находящимся в движении узлам компрессора.

2. НЕ ИСПОЛЬЗОВАТЬ КОМПРЕССОР БЕЗ УСТАНОВЛЕННЫХ ЗАЩИТ

Никогда не используйте компрессор до тех пор, пока не будут полностью установлены на своем месте все защиты (напр., обтекатели, ограждения ременой передачи, предохранительные клапана). В случае если для проведения технического обслуживания или эксплуатации эти защиты требуются снять, необходимо проверить, чтобы прежде чем заново запустить компрессор, защиты были установлены на место и жестко закреплены.

3. ВСЕГДА НАДЕВАТЬ ЗАЩИТНЫЕ ОЧКИ

Всегда надевать очки или аналогичные средства защиты для глаз. Не направлять струй воздуха на себя и на других людей.

4. ЗАЩИЩАЙТЕ СЕБЯ ОТ ЭЛЕКТРИЧЕСКИХ УДАРОВ

Предупреждать случайные соприкосновения частей тела с такими металлическими узлами компрессора, как трубы, бак или металлические подсоединенные к заземлению узлы. Никогда не используйте компрессор в присутствии воды или во влажной среде.

5. ОТСЕДИНЯТЬ КОМПРЕССОР

Прежде чем приступать к выполнению любых видов обслуживания, инспектирования, техобслуживания, чистки, замены или проверки каждого узла, необходимо отсоединить компрессор от источника электроэнергии и полностью выпустить давление из бака.

6. ВНЕЗАПНЫЙ ПУСК

Не переносить компрессор подсоединенным к источнику электроэнергии или с баком под давлением. Прежде чем подсоединять компрессор к источнику электроэнергии, проверить, чтобы переключатель реле давления находился в положении ВЫКЛ.

7. СКЛАДИВАТЬ КОМПРЕССОР НАДЛЕЖАЩИМ ОБРАЗОМ

Бездействующий компрессор необходимо хранить в сухом помещении, защищенном от попадания атмосферных влияний. Держать в недоступном для детей месте.

8. РАБОЧИЙ УЧАСТОК

Поддерживать в чистоте рабочий участок, при необходимости освободить участок от нетребующихся инструментов. Поддерживать рабочий участок проветриваемым. Не запускать компрессор в присутствии воспламеняющихся жидкостей или газа. Во время работы компрессором могут создаваться искры. Не использовать компрессор там, где могут находиться краска, бензин, химические вещества, клей и другие горючие или взрывоопасные материалы.

9. ДЕРЖАТЬ В НЕДОСТУПНОМ ДЛЯ ДЕТЕЙ МЕСТЕ

Избегать ситуаций, при которых дети или любой другой человек могут получить доступ к питающему кабелю компрессора. Все посторонние люди должны держаться на безопасном расстоянии от рабочего участка.

10. РАБОЧАЯ ОДЕЖДА

Не надевать слишком свободную одежду или украшения, которые могут попасть в находящиеся в движении узлы. При необходимости надевать на голову специальные колпаки.

11. НЕ ТЯНУТЬ ПИТАЮЩИЙ КАБЕЛЬ

Не отсоединять вилку электрического соединителя, вытягивая из розетки питающий кабель. Держать кабель вдали от источников тепла, от масла и режущих поверхностей. Не наступать на электрический кабель и не сдавливать его несоответствующим грузом.

12. ВНИМАТЕЛЬНО ОБСЛУЖИВАТЬ КОМПРЕССОР

Следовать инструкциям по смазке (недействительно для бесмасляных компрессоров). Периодически осматривать питающий кабель, и если он поврежден, его необходимо отремонтировать или заменить в уполномоченном центре обслуживания. Проверять

внешний вид компрессора на отсутствие визуальных аномалий. При необходимости обращаться в ближайший центр обслуживания.

13. ЭЛЕКТРИЧЕСКИЕ УДИЛИТЕЛИ ДЛЯ ВНЕШНЕЙ ЭКСПЛУАТАЦИИ

Когда компрессор предостит использовать снаружи, использовать только электрические удлинители, предназначенные для наружного применения и соответственно промаркированные.

14. ОСТОРОЖНО

Будьте внимательны при выполнении операций. Всегда придерживайтесь здравого смысла.

Не используйте компрессор, если Вы устали. Никогда не используйте компрессор после принятия спиртного, наркотиков или медицинских препаратов, которые могут вызывать сонливость.

16. ПРОВЕРЯТЬ ПОВРЕЖДЕННЫЕ УЗЛЫ ИЛИ УТЕЧКИ ВОЗДУХА

В случае если повреждены защиты или другие узлы, прежде чем заново использовать компрессор, их необходимо внимательно проверить, чтобы определить, могут ли они работать, как предусмотрено, в безопасности.

Проверять равномерность находящихся в движении узлов, трубы, манометры, редукторы давления, пневматические соединения и все другие узлы, являющиеся существенно важными при стандартной эксплуатации. Все поврежденные узлы необходимо соответствующим образом отремонтировать или заменить в уполномоченном центре обслуживания или другими учреждениями, как указано в инструкции. ПРИ ПОВРЕЖДЕННОМ РЕЛЕ ДАВЛЕНИЯ ЭКСПЛУАТАЦИЯ КОМПРЕССОРА ЗАПРЕЩАЕТСЯ.

16. ИСПОЛЬЗОВАТЬ КОМПРЕССОР ИСКЛЮЧИТЕЛЬНО ДЛЯ ПРЕДУСМОТРЕННЫХ ВИДОВ НАЗНАЧЕНИЯ, УКАЗАННЫХ В СЛЕДУЮЩЕМ ТЕХНИЧЕСКОМ РУКОВОДСТВЕ.

Компрессор представляет собой машину, вырабатывающую сжатый воздух. Никогда не используйте компрессор для назначений, отличных от указанных в техническом руководстве.

17. ПРАВИЛЬНО ПОЛЬЗОВАТЬСЯ КОМПРЕССОРОМ

Выполнять эксплуатацию компрессора соответственно с инструкциями настоящего руководства. Не давать работать с компрессором детям или людям, которым плохо знаком способ его эксплуатации.

18. ПРОВЕРЯТЬ, ЧТОБЫ ВСЕ ВИНТЫ, БОЛТЫ И КРЫШКИ БЫЛИ ЖЕСТКО ЗАКРЕПЛЕНЫ

Проверять, чтобы все винты, болты и таблички были жестко закреплены. Периодически проверять степень их затяжки.

19. ПОДДЕРЖИВАТЬ В ЧИСТОТЕ ВЕНТИЛЯЦИОННУЮ РЕШЕТКУ

Поддерживать в чистоте вентиляционную решетку двигателя. Регулярно прочищать эту решетку, если рабочая среда очень загрязнена.

20. ЭКСПЛУАТИРОВАТЬ КОМПРЕССОР ПРИ НОМИНАЛЬНОМ НАПРЯЖЕНИИ

Эксплуатировать компрессор на напряжении, указанном на табличке электрических данных. Если компрессор используется при напряжении больше номинального, двигатель будет вращаться быстрее, и агрегат можно повредить вследствие перегорания двигателя.

21. НИКОГДА НЕ ИСПОЛЬЗОВАТЬ ПОВРЕЖДЕННЫЙ КОМПРЕССОР

Если компрессор работает с выработыванием странного шума или чрезмерных вибраций, или кажется поврежденным, его необходимо немедленно остановить и проверить работоспособность или же вызвать специалиста из ближайшего уполномоченного центра обслуживания.

22. НЕ ПРОЧИЩАТЬ ПЛАСТИКОВЫЕ УЗЛЫ РАСТВОРИТЕЛЯМИ

Растворители как бензин, разбавители, дизельное топливо или другие содержащие спирт вещества могут повредить пластиковые узлы. Не протирать эти компоненты пластиковые поверхности. При необходимости эти участки можно протирать мягкой ветошью с мыльной водой или специальными жидкостями.

23. ИСПОЛЬЗОВАТЬ ТОЛЬКО ЗАПЧАСТИ ЗАВОДА-ИЗГОТОВИТЕЛЯ

Использование запчастей других производителей приводит к аннулированию гарантии и плохой работоспособности компрессора. Запчасти завода-изготовителя имеются в продаже у уполномоченных дистрибуторов.

24. НЕ МОДИФИЦИРОВАТЬ КОМПРЕССОР

Не модифицировать компрессор. Обратиться за консультацией по всем видам ремонта в ближайший уполномоченный центр обслуживания. Неразрешенные модификации могут снизить производительность компрессора, а также могут стать причиной тяжелых несчастных случаев для людей, которые не обладают техническими знаниями, требующимися для выполнения таких модификаций.

25. ВО ВРЕМЯ ПРОСТОЯ КОМПРЕССОРА ВЫКЛЮЧАТЬ РЕЛЕ ДАВЛЕНИЯ

При простое компрессора установить рукоятку реле давления в положение "0" (ВЫКЛ.), отсоединить компрессор от источника тока и открыть линейный кран для выпуска сжатого воздуха из бака.

26. НЕ ТРОГАТЬ ГОРЯЧИЕ УЗЛЫ КОМПРЕССОРА

Во избежание ожогов не трогать трубы, двигатель и все другие горячие узлы.

27. НЕ НАПРАВЛЯТЬ СТРУЮ ВОЗДУХА НЕПОСРЕДСТВЕННО НА ТЕЛО

Во избежание рисков никогда не направлять струю воздуха на людей или животных.

28. СБРОС КОНДЕНСАТА ИЗ БАКА

Разгружать бак ежедневно или каждые 4 моточаса. Открыть спусковое устройство и при необходимости наклонить компрессор для слива накопившейся воды.

29. НЕ ОСТАНАВЛИВАТЬ КОМПРЕССОР, ТЯНУВ ПИТАЮЩИЙ КАБЕЛЬ

Для остановки компрессора использовать переключатель "0" (ВКЛ./ВЫКЛ.) реле давления.

30. ПНЕВМАТИЧЕСКИЙ КОНТУР

Использовать рекомендуемые трубы и пневматическую аппаратуру, в состоянии выдерживать давление, превышающее или равное максимальному рабочему давлению компрессора.

ЗАГЧАСТИ
Для ремонта использовать только запчасти завода-изготовителя, одинаковые с заменяемыми деталями.

Ремонт должен выполняться только уполномоченным центром обслуживания.

ПРАВИЛА ПОЛЬЗОВАНИЯ ИНСТРУКЦИИ ПО ЗАЗЕМЛЕНИЮ

При эксплуатации компрессор необходимо заземлить для защиты оператора от электрических ударов. Однофазный компрессор оснащен двухполюсным кабелем с заземлением. Трехфазный компрессор поставляется с электрическим кабелем без заземления. Электрическое соединение должно выполняться квалифицированным техником. Рекомендуется никогда не демонтировать компрессор и не выполнять других соединений на реле давления. Все виды ремонта должны выполняться только уполномоченными центрами обслуживания или другими квалифицированными центрами. Никогда не забывайте, что провод заземления – зеленого или желто-зеленого цвета. Никогда не подключать этот зеленый провод к "живому" наконечнику. Прежде чем заменить вилку питающего кабеля, проверить, чтобы провод был заземлен. В случае сомнений вызвать квалифицированного электрика для проверки заземления.

УДЛИНИТЕЛЬ

Использовать только удлинитель с вилкой и заземлением, не использовать поврежденные или раздвоенные удлинители. Проверить, чтобы удлинитель был в хорошем состоянии. При использовании удлинительного кабеля проверить, чтобы сечение кабеля было достаточным для проведения тока, поглощаемого подлежащим соединению изделием. Слишком тонкий удлинитель может вызвать падение напряжения и, следовательно, потерю мощности и перегрев агрегата. Сечение удлинительного кабеля однофазных компрессоров должно быть пропорциональным его длине, смотреть таблицу (таб. 1)

Таб. 1 СЕЧЕНИЕ, ДЕЙСТВИТЕЛЬНОЕ ДЛЯ МАКСИМАЛЬНОЙ ДЛИНЫ в 20 м однофазное

л.с.	кВт	220/230 В (мм ²)	110/220 В (мм ²)
0,75-1	0,65-0,7	1,5	2,5
1,5	1,1	2,5	4
2	1,5	2,5	4-6
2,5-3	1,8-2,2	4	/

Сечение удлинительного кабеля трехфазных компрессоров должно быть пропорциональным его длине: смотреть таблицу (таб. 2)

Таб. 2 СЕЧЕНИЕ, ДЕЙСТВИТЕЛЬНОЕ ДЛЯ МАКСИМАЛЬНОЙ ДЛИНЫ в 20 м трехфазное

л.с.	кВт	220/230 В (мм ²)	110/220 В (мм ²)
2-3-4	1,5-2,2-3	2,5	1,5
5,5	4	4	2
7,5	5,5	6	2,5
10	7,5	10	4

ПРАВИЛА ПОЛЬЗОВАНИЯ

Избегать всех рисков электрических разрядов. Никогда не использовать компрессор с поврежденным электрическим кабелем или удлинителем. Регулярно проверять электрические кабели. Никогда не использовать компрессор в воде или близко к воде или вблизи опасной среды, где могут произойти электрические удары.

ХРАНИТЬ ДАННЫЕ ИНСТРУКЦИИ ПО ЭКСПЛУАТАЦИИ И ТЕХНИЧЕСКОМУ ОБСЛУЖИВАНИЮ И ПРЕДОСТАВЛЯТЬ ИХ В РАСПОРЯЖЕНИЕ ЛИЦ, ЖЕЛАЮЩИХ ИСПОЛЬЗОВАТЬ ДАННЫЙ АГРЕГАТ!

ПОЛЬЗОВАНИЕ И УХОД

ПРИМЕЧАНИЕ: Информация, которую Вы найдете в настоящем руководстве, составлена в помощь оператору при эксплуатации и операциях по уходу за компрессором.

На некоторых иллюстрациях настоящего руководства показаны некоторые узлы, которые могут отличаться от узлов Вашего компрессора.

УСТАНОВКА

Изъяв компрессор из упаковки (рис. 1) и проверив его целостность, а также отсутствие ущерба, нанесенного при перевозке, выполнить следующие операции. Установить колеса и резинку на баке, где они не установлены, следуя инструкциям, приведенным на рис. 2. В случае накатываемых колес накатать колеса до максимального давления в 1,6 бар. На компрессорах без бака установить под основание агрегата присосы, как указано на фотографии (рис. 2B). Установить компрессор на ровную поверхность или с максимальным уклоном в 10° (рис. 3) в хорошо проветриваемом помещении, защищенном от воздействия атмосферных влияний и взрывобезопасном.

Если поверхность - наклонная и гладкая, проверить, чтобы компрессор не смещался, с противным случае заблокировать колеса при помощи двух клиньев.

Если поверхность состоит из крошечной или полики шкафа, проверить, чтобы компрессор не падал, закрепляя его целесообразным образом.

Для получения хорошей вентиляции и эффективного охлаждения важно, чтобы компрессор и, если присутствует, соответствующее ограждение ремней передачи располагались на расстоянии не менее 50 и 100 см от стены (рис. 4-4A). Компрессоры, установленные на баке с неподвижными лапами, не закрепляют жестко на полу, рекомендуется монтаж 4 антивибраторов.

ИНСТРУКЦИИ ПО ЭКСПЛУАТАЦИИ

- Будьте осторожны при перевозке компрессора надлежащим образом, не переворачивайте его и не поднимайте крюками или тросами (рис. 5-6).
- Заменить пластмассовую пробку на крышке картера (рис. 7-8) на указатель уровня масла (рис. 9) или соответствующую слуховую пробку (рис. 10), поставляемые вместе с инструкциями, проверить уровень масла по отметкам на указателе (рис. 9) или индикатору уровня масла (рис. 11).

ЭЛЕКТРИЧЕСКОЕ СОЕДИНЕНИЕ

Однофазные компрессоры поставляются с электрическим кабелем и двухполюсной электрической вилкой с заземлением. Важно подсоединить компрессор в розетку с заземлением (рис. 12).

Трехфазные компрессоры (L1+L2+L3+PE) должны устанавливаться техником-специалистом. Трехфазные компрессоры поставляются без вилки. Подсоединить к питающему кабелю электрическую вилку с винтовым устройством обжимки кабеля и статорным кату (рис. 13), обращаясь к нижеприведенной таблице.

л.с.	кВт	Питание Вольт/р/ч	Модель вилки
2-3-4	1,5-2,2-3	220/380/3	
		230/400/3	16A 3 полюса+земля
5,5-7,5-10	4-5,5-7,5	220/380/3	
		230/400/3	32A 3 полюса+земля

Примечание: Компрессоры, установленные на баке на 500 л, мощностью в л.с. 7,5/5,5 кВт и л.с. 10/7,5 кВт, могут поставляться с центральным пусковым устройством с переключением со звезды на треугольник.

Для установки действовать следующим образом:

- Закрепить коробку центрального пускового устройства на стенке или неподвижной опоре, подвести питающий кабель с электрической вилкой и сечением пропорционально длине.
- Любой ущерб, причиненный вследствие неправильных соединений питания на линии, автоматически исключает гарантию электрических частей. Во избежание неправильных соединений рекомендуется обратиться к технику-специалисту.

ОСТОРОЖНО: Никогда не использовать заземлитель вместо нулевого провода. Заземление необходимо выполнять согласно нормативам по профилактике травматизма (EN 60204). Вилку питающего кабеля нельзя использовать как выключатель, ее необходимо вставлять в розетку с соответствующим дифференциальным переключателем (термомагнитным).

ПУСК

Проверить, чтобы напряжение сети соответствовало указанному на табличке электрических данных (рис. 14), максимальное поле допуска должно находиться в пределах ±5%.

КОМПРЕССОРЫ С БАКОМ

При первом пуске на компрессорах, работающих при трехфазном напряжении, по стрелке на ограждении ремней передачи или на объектале необходимо проверить правильность направления вращения охлаждающей крыльчатки. Повернуть или нажать в зависимости от типа установленного на агрегате реле давления рукоятку, расположенную сверху в положение "0" (рис. 15). Вставить вилку в розетку (рис. 12-13) и запустить компрессор, поворачивая рукоятку реле давления в положение "1". Режим работы компрессора – полностью автоматический, управляемый реле давления, останавливающим его, когда давление в баке достигает максимального значения, и заново запускающим его, когда давление опускается до минимального значения. Как правило, разница давлений составляет около 2 бар (29 фунтов/кв. дюйм) между максимальным и минимальным значениями.

Напр.: компрессор останавливается при достижении 8 бар (116 фунтов/кв. дюйм) (макс. рабочее давление) и заново запускается автоматически, когда давление внутри бака опустится до 6 бар (87 фунтов/кв. дюйм). После соединения компрессора с линией электроэнергии зарядить компрессор до максимального давления и проверить правильность работы машины.

КОМПРЕССОРЫ БЕЗ БАКА

Вставить вилку в розетку (рис. 12-13). Нажать кнопку включения, расположенную сбоку компрессора (рис. 16). Этот тип компрессора без бака оснащен устройством, автоматически регулирующим максимальное рабочее давление, даже если эксплуатационник не использует сжатый воздух. Компрессор автоматически сбрасывает чрезмерный объем воздуха через расположенный в головной части клапан. Компрессор не останавливается автоматически.

Для отключения компрессора нажать на кнопку ВКЛ./ВЫКЛ. Подвести резиновый или спиральный шланг к месту соединения сверху компрессора, рядом с редуктором (рис. 17).

ПРИМЕЧАНИЕ: Узел головка/цилиндр/нагнетательная трубка может достигать повышенных температур, будьте осторожны при работе вблизи этих узлов и не дотрагивайтесь до них во избежание ожогов (рис. 18-19).

ОСТОРОЖНО

Электрокомпрессоры должны подсоединяться к токоприемнику, защищенному надлежащим дифференциальным выключателем (термомагнитным). Двигатель компрессоров "А" оснащен автоматическим тепловым предохранителем, расположенным внутри обмотки, который останавливает компрессор, когда температура двигателя достигает повышенных

значений. В случае срабатывания компрессор **запустится автоматически** через 10-15 минут. Двигатели компрессоров модели "В"-С оснащены автоматическим амперметрическим с ручной перезагрузкой тепловым предохранителем, расположенным снаружи крышки зажимной коробки. При срабатывании теплового предохранителя подождать несколько минут и затем восстановить вручную термовыключатель (рис. 20). На трехфазных компрессорах предохранитель – автоматический, расположен внутри реле давления. При срабатывании теплового предохранителя реле давления отключается, позиция "0" (Выкл.), подождать несколько минут и вновь установить реле давления в положение "1" (Вкл.), на компрессорах с центральным блоком тепловой предохранитель находится внутри центрального блока. При срабатывании теплового предохранителя выполнить следующие:

- Установить выключатели на крышке центрального блока в положение "0", открыть крышку и нажать кнопку 1 теплового предохранителя. Снова закрыть крышку центрального блока и запустить компрессор, следуя уже показанным в параграфе "Туск компрессоров с центральным блоком" операциям.

Такие действия действительны и для компрессоров с питанием в 60 Гц.

РЕГУЛИРОВАНИЕ РАБОЧЕГО ДАВЛЕНИЯ (рис. 21)

Нет необходимости всегда использовать максимальное рабочее давление, напротив, в большинстве случаев для использования пневматического агрегата требуется меньшее давление. На компрессорах, поставленных с редуктором давления, необходимо хорошо регулировать рабочее давление. Отпустить ручку редуктора давления, потянув ее вверх, отрегулировать давление до требуемого значения, поворачивая ручку по часовой стрелке для повышения и против часовой стрелки для понижения давления, при достижении оптимального давления заблокировать ручку, опуская ее вниз (рис. 21). На редукторах давления без манометра номинальное давление отображается на градуированной шкале, расположенной на корпусе самого редуктора. На редукторах давления с манометром номинальное давление отображается на самом манометре.

ТЕХНИЧЕСКОЕ ОБСЛУЖИВАНИЕ

Прежде чем выполнять какие-либо операции на компрессоре, проверить, чтобы:

- Рубильник линии был установлен на "0".
 - Были выключены, позиция "0", реле давления и выключатели на центральном блоке.
 - Воздушный бак был разгружен от любого давления (только для модели с баком).
- При работе компрессора создается вода-конденсат, которая накапливается в баке. Конденсат необходимо сбрасывать из бака не менее одного раза в неделю путем открытия спускного крана (рис. 22) под баком (только для модели с баком). Обратить внимание на возможное присутствие внутри баллона сжатого воздуха, вода может выйти под большим напором. Рекомендуемое давление – макс. 1-2 бара.

ЧИСТКА ФИЛЬТРА (СЕРИЯ "Е" - "F" - "D")

Каждые 50 моточасов целесообразно демонтировать всасывающий фильтр и прочищать фильтрующий элемент продувкой сжатым воздухом или заменять, если указанный стрелкой элемент засорен. Рекомендуется заменять фильтрующий элемент хотя бы один раз в год, если компрессор работает в чистой среде; чаще, если среда, в которой находится компрессор, является пыльной.

ЗАМЕНА МАСЛА - ДОЛИВКА

Компрессор поставляется с синтетическим маслом FIAC OIL. В течение первых 100 моточасов рекомендуется полностью заменить масло насоса. Свинтить спускную пробку масла на крышке картера, выпустить все масло, завинтить пробку (рис. 35-36). Залить масло через верхнее отверстие на крышке картера (рис. 37) до достижения уровня, показанного показателем уровня (рис. 9) или индикатором (рис. 11). Залить масло через верхнее отверстие в головной части (рис. 38) в ремных узлах, предусмотренных для заполнения на этих участках. Ежедневно проверять уровень масла насоса (рис. 11) и при необходимости доливать. Для эксплуатации при температуре окружающей среды от -5°С до +40°С использовать синтетическое масло. Синтетическое масло дает преимущество, заключающееся в поддержании своих характеристик как в зимний, так и в летний периоды.

Использованное масло не выливать в канализацию и не оставлять в окружающей среде.

ПО ЗАМЕНЕ МАСЛА СМОТРЕТЬ ТАБЛИЦУ

ТИП МАСЛА	КОЛ-ВО МОТОЧАСОВ
FIAC OIL SYNTHESIS	500
Синтетическое масло	
AGIP Sint 2000 Evolution - BP Visco 5000 - ESSO Ultron - MOBIL Mobil 1 - NLS Dimension S - NUOVA STILMOIL ArroW 5W50	400
Другие виды универсального минерального масла	
SAE 15 W40	100

КАК ПОСТУПАТЬ В СЛУЧАЕ НЕБОЛЬШИХ НЕИСПРАВНОСТЕЙ

Утечка воздуха через клапан под реле давления (только с баком)

Эта неисправность зависит от плохой герметичности стопорного клапана, поступать следующим образом (рис. 23).

Полностью выпустить давление из бака.

Демонтировать обтекатель, развинчивая четыре крепежных винта, и приподнять обтекатель (рис. 24-25) ("F").

Развинтить шестигранную головку клапана (A) (рис. 25).

Циклично очистить как резиновый диск (B), так и его гнездо (рис. 25).

Установить все тщательно на место.

Утечка воздуха (СЕРИЯ "E" - "D")

Могут зависеть от плохой герметичности одного из патрубков, проверить все патрубки, смывавая их мыльной водой.

Компрессор работает, но не заряжает.

Компрессоры серии "E" - "D": (рис. 26)

- Может быть вызвано изломом клапана или разрывом прокладки (B1-B2), заменить поврежденную деталь.
 - Может быть вызвано изломом клапанов (C1-C2) или разрывом прокладки (B1-B2), заменить поврежденную деталь (рис. 27).
- Компрессоры серии "F": (рис. 28)
- Может быть вызвано изломом клапанов (C1-C2) или разрывом прокладки (B1-B2), заменить поврежденную деталь (рис. 28).
- Компрессоры с ремным приводом: (рис. 27)
- Может быть вызвано изломом клапанов F1 и F2 или разрывом прокладки (D1-D2), заменить поврежденную деталь.
 - Проверить, чтобы внутри бака не было слишком много воды-конденсата (рис. 34).

Компрессор не запускается

Если компрессор запускается с трудом, проверить:

- чтобы напряжение в сети соответствовало указанному на табличке (рис. 8)
- не использовались ли электрические удлинители несоответствующих сечения или длины.
- чтобы рабочая среда не была слишком охлажденной (ниже 0°С)
- чтобы присутствовало питание электрической сети (вилка хорошо соединена, в целости термоманганистый переключателем, плавающие предохранители)
- в случае с серией В-С: не сработал ли тепловой предохранитель
- чтобы присутствовало масло в картере для обеспечения смазки (рис. 11).

Компрессор не останавливается (только с баком)

если компрессор не останавливается при достижении максимального давления, срабатывает предохранительный клапан бака. Для проведения ремонта необходимо обратиться в ближайший уполномоченный центр обслуживания.

ОСТОРОЖНО

- Ни в коем случае не развинчивать соединения при баке под давлением, всегда проверять, чтобы бак был разгружен.
- Запрещается проделывать отверстия, выполнять сварку или сознательно деформировать бак сжатого воздуха.
- Не выполнять операции на компрессоре, не отключив предварительно вилку из токоприемника.
- Рекомендуемая рабочая температура окружающей среды - 0°С+25°С.
- Не направлять струю воды или воспламеняющиеся жидкости на компрессор.
- Не размещать воспламеняющиеся предметы вблизи компрессора.
- При простоях устанавливать реле давления на "0" (Выкл.).
- Никогда не направлять струю воздуха на людей или животных (рис. 30).
- Не перевозить компрессор при баке под давлением.
- Будьте осторожны, так как некоторые узлы компрессора как головная часть и нагнетательные трубки могут достигать повышенных температур. Не трогать эти компоненты во избежание ожогов (рис. 31).
- Переносить компрессор, поднимая его или берясь за специальные ручки или выемки (рис. 32).
- Дети и животные должны держаться подальше от участка работы машины.
- Если компрессор используется для покраски:
 - Не работать в закрытых помещениях или вблизи открытого огня
 - проверить, чтобы в среде, где Вы работаете, был достаточный обмен воздуха
 - Защищайте нос и рот специальной маской (рис. 33-33A).
- Если повреждены электрический кабель или вилка, не использовать компрессор, а обратиться в уполномоченный центр обслуживания заменять за заменой на запасную часть завода-изготовителя.
- Если располагается на шкафу или полке выше пола, его необходимо закрепить во избежание падения при работе.
- Не вставлять предметы и кисти рук в защитные решетки во избежание ранений и нанесения ущерба компрессору.
- Не использовать компрессор в качестве тупого предмета нападения на людей или животных во избежание тяжелых ранений и ущерба.
- По завершении эксплуатации компрессора всегда отключать вилку из токоприемника.

ЭЛЕКТРОКОМПРЕССОРЫ МОДЕЛИ "A" - "F" - "D" - "E" - "G"

Максимальное рабочее давление 8,5 бар

Максимальное эксплуатационное давление 8 бар

ЭЛЕКТРОКОМПРЕССОРЫ МОДЕЛИ "B"

Максимальное рабочее давление 10,5 бар

Максимальное эксплуатационное давление 10 бар

ЭЛЕКТРОКОМПРЕССОРЫ МОДЕЛИ "C" - "H"

Максимальное рабочее давление 10,5 бар

Максимальное эксплуатационное давление 10 бар

Прим.: Двухступенчатые компрессоры могут поставлять по запросу для использования до 14 бар. В таком случае:

Максимальное рабочее давление 14,75 бар

Максимальное эксплуатационное давление 14 бар

ПРИМЕЧАНИЕ: Для европейского рынка баки компрессоров изготовлены согласно Директиве EC2009/105.

Для европейского рынка компрессоры изготовлены соответствуют Директиве EC2006/42. Компрессоры, не предназначенные для применения на строительных площадках. Уровень звука, замеренный в свободном пространстве на расстоянии в 1 м: ± 3дБ (A) при максимальном давлении эксплуатации (таб. 3).

Электрические компрессоры на колесах мощностью 3 л.с. или более предназначены для эксплуатации внутри помещений

"А"			"В"		
л.с./кВт	об./мин.	дБ(А)	л.с./кВт	об./мин.	дБ(А)
0,65/0,5	1450	73	1,5/1,1	1450	75
0,65/0,5	2850	75	2/1,5	1700-1450	75
0,75/0,65	1700-1450	73	2,5/1,8	1450	75,5
1,5/1,1	3400-2850	75	3/2,2	2850	80
2/1,5	3450-2850	79	/	/	/
2,5/1,8	2800	82			

"Н" - "С"

Мод.	л.с./кВт	дБ(А)
31L456	2-1,5	77
C245	2-1,5	78
C335	3-2,25	80
C410	3-2,25	80
C510	4-3	85
C480	4-3	81
C530	4-3	82
C550	5,5-4,1	83
C671	5,5-4,1	84
C851	7,5-5,5	83
C1000	10-7,5	88

СЕРИЯ "Е" - "F" - "G"

л.с./кВт	Об./мин.	дБ(А)
1/075	1450-1750	65
1,5/1,1	2850	77
1,5/1,1	3000	77
1,5/1,1	3450	80
2/1,5	2850	78

СЕРИЯ "D"

л.с./кВт	Об./мин.	дБ(А)
2/1,5	1450	77
2/1,5	1750	80
3/2,2	2850	82

ПОЛЕЗНЫЕ РЕКОМЕНДАЦИИ ДЛЯ ИСПРАВНОЙ РАБОТЫ "F"

ДЛЯ ИСПРАВНОЙ РАБОТЫ МАШИНЫ ПРИ ПОЛНОЙ НЕПРЕРЫВНОЙ НАГРУЗКЕ ПРИ МАКСИМАЛЬНОМ РАБОЧЕМ ДАВЛЕНИИ ПРОВЕРИТЬ, ЧТОБЫ ТЕМПЕРАТУРА РАБОЧЕЙ СРЕДЫ В ЗАКРЫТОЙ СРЕДЕ НЕ ПРЕВЫШАЛА +25°С. ЭТИ МОДЕЛИ ИСПОЛЪЗУЮТСЯ В СРЕДЕ ЛЮБИТЕЛЕЙ-НЕПРОФЕССИОНАЛОВ.

РЕКОМЕНДУЕТСЯ ИСПОЛЬЗОВАТЬ КОМПРЕССОР НА МАКСИМАЛЬНОЙ МОЩНОСТИ В 70% В ЧАС ПРИ ПОЛНОЙ НАГРУЗКЕ, С ТЕМ ЧТОБЫ ПОЗВОЛИТЬ ИСПРАВНУЮ РАБОТУ ИЗДЕЛИЯ ВО ВРЕМЕНИ.

ПНЕВМАТИЧЕСКИЕ СОЕДИНЕНИЕ

Проверить, чтобы всегда использовались пневматические трубки для сжатого воздуха с характеристиками максимального давления, соответствующие характеристикам компрессора. Не пытаться ремонтировать поврежденную трубку.

МЫ ОСТАВЛЯЕМ ЗА СОБОЙ ПРАВО ВНОСИТЬ ПРИ НЕОБХОДИМОСТИ ЛЮБЫЕ ИЗМЕНЕНИЯ В ЛЮБОЙ МОМЕНТ БЕЗ ПРЕДУПРЕЖДЕНИЯ.

Мод. "А"

1. бак
2. отверстие для сброса конденсата
3. колесо
4. компрессорный узел
5. указатель уровня масла
6. воздушный фильтр
7. защитный обтекатель
8. реле давления
9. редуктор давления
10. ручка
11. выход сжатого воздуха
12. предохранительный клапан

Мод. "С" - "Н"

1. прямой выход сжатого воздуха
2. бак
3. редуктор давления
4. защитное ограждение ременной передачи
5. компрессорный узел
6. электрический двигатель
7. реле давления
8. манометр
9. шарнирное колесо
10. отверстие для сброса конденсата
11. колесо
12. стопорный клапан

Мод. "Е"

1. защитный обтекатель
2. воздушный фильтр
3. редуктор давления

Мод. "G"

1. бак
2. отверстие для сброса конденсата
3. колесо
4. защитный обтекатель
5. воздушный фильтр
6. реле давления
7. редуктор давления
8. выход сжатого воздуха
9. манометр
10. ручка

Мод. "В"

1. бак
2. манометр
3. реле давления
4. ручка
5. защитный обтекатель
6. компрессорный узел
7. воздушные фильтры
8. указатель уровня масла
9. редуцированный выход сжатого воздуха
10. редуктор давления
11. прямой выход сжатого воздуха
12. колесо
13. обратный клапан
14. отверстие для сброса конденсата

Мод. "D"

1. бак
2. отверстие для сброса конденсата
3. колесо
4. воздушный фильтр
5. ручка
6. защитный обтекатель
7. стопорный клапан

Мод. "F"

1. бак
2. отверстие для сброса конденсата
3. выход сжатого воздуха
4. редуктор давления
5. ручка
6. реле давления
7. защитный обтекатель
8. колесо
9. манометр

WAŻNE INFORMACJE

Zapoznać się dokładnie z wszystkimi instrukcjami dotyczącymi funkcjonowania urządzenia, wskazówkami odnośnie bezpieczeństwa oraz ostrzeżeniami zawartymi w niniejszej instrukcji obsługi.

Większość wypadków przy pracy spowodowana jest lekceważeniem lub nieprzestrzeganiem podstawowych przepisów bezpieczeństwa pracy. Wypadków można uniknąć przewidując ewentualne sytuacje zagrażające życiu lub zdrowiu i ściśle przestrzegając procedury bezpieczeństwa.

Procedury te są wyszczególnione w części „BEZPIECZEŃSTWO” niniejszej instrukcji obsługi, jak również w części dotyczącej użytkowania i konserwacji kompresora.

Sytuacje niebezpieczne do uniknięcia w celu zapobiegania wszystkim ciężkim uszkodzeniom maszyny są opisane w części „OSTRZEŻENIE” na kompresorze i w instrukcji obsługi.

Należy zawsze upewnić się, czy warunki pracy i stan techniczny kompresora pozwalają na bezpieczną obsługę dla użytkownika oraz osób trzecich znajdujących się w pobliżu.

ZNACZENIA

OSTRZEŻENIE: wskazuje na sytuację niebezpieczną, która w przypadku zlekceważenia może doprowadzić do poważnych szkód.

UWAGA: wskazuje na sytuację niebezpieczną, która w przypadku zlekceważenia może spowodować awarię urządzenia oraz lekkie obrażenia ciała.

WAŻNE: wskazuje na istotne informacje.

BEZPIECZEŃSTWO

WAŻNE INSTRUKCJE DOTYCZĄCE UŻYTKOWANIA KOMPRESORA W WARUNKACH BEZPIECZEŃSTWA

UWAGA:

NIENAWŁACIWE UŻYTKOWANIE I ZŁA KONSERWACJA TEGO KOMPRESORA MOŻE SPowodować obrażenia ciała. Aby tego uniknąć należy dokładnie odnieść się do poniższych instrukcji:

PRZECZYTAĆ WSZYSTKIE INSTRUKCJE

1. NIE DOTYKAĆ RUCHOMYCH CZĘŚCI

Nigdy nie wkładać rąk, palców i innych części ciała w pobliże ruchomych części kompresora.

2. NIE URUCHAMIAĆ KOMPRESORA BEZ OSŁON RUCHOMYCH CZĘŚCI BEZBIEZPECZNYCH ZABEZPIECZEN

Nigdy nie używać kompresora jeżeli wszystkie elementy zabezpieczające nie są prefekcyjnie zamontowane na swoim miejscu (np. obudowy, osłona pasa, zawór bezpieczeństwa), jeżeli prace konserwacyjne lub serwisowe wymagają usunięcia tych zabezpieczeń, przed ponownym uruchomieniem kompresora upewnić się, czy wszystkie zabezpieczenia są odpowiednio przymocowane na właściwym miejscu.

3. ZAWSZE ZAKŁADAĆ OKULARY OCHRONNE

Zawsze zakładać okulary lub inne odpowiednie osłony na oczy. Nie kierować strumienia powietrza sprężonego na żadną część ciała lub na inną osobę.

4. ZABEZPIECZYĆ SIĘ PRZED PORAZENIEM ELEKTRYCZNYM.

Zapobiegając przypadkowym kontaktom ciała z częściami metalowymi kompresora, takimi jak: rury, zbiorniki lub części metalowe podłączone do uziemienia. Nie używać kompresora w miejscach wilgotnych i mokrych.

5. ROZŁĄCZYĆ KOMPRESOR

Należy zawsze odłączyć kompresor od źródła zasilania i całkowicie opróżnić zbiornik ze sprężonego powietrza przed przystąpieniem do jakiegokolwiek prac związanych z kontrolą, konserwacją, czyszczeniem, wymianą części.

6. UNIKAĆ PRZYPADKOWYCH WŁĄCZEŃ

Nie przenosić kompresora gdy włączony jest do sieci lub jego zbiornik wypełniony jest sprężonym powietrzem. Przed podłączeniem kompresora do sieci upewnić się, czy wyłącznik przesyłający jest w pozycji OFF.

7. PRZECHOWYWAĆ KOMPRESOR W SUCHYM MIEJSCU.

W okresach, gdy kompresor nie jest używany należy przechowywać go w suchym pomieszczeniu zabezpieczonym przed działaniem czynników atmosferycznych. Trzymać z dala od dzieci.

8. STREFA PRACY

Strefa pracy musi być utrzymana w czystości i porządku, w razie potrzeby usunąć z niej niepotrzebne oprzyrządowanie. Strefa pracy musi być dobrze napowietrzona. Nie używać kompresora w obecności diecizlatwo palnych lub gazów. Kompresor w czasie funkcjonowania może wytworzyć iskry. Nie używać kompresorów w miejscach, gdzie mogą znajdować się lakiery, benzyna, substancje chemiczne, lepkie lub inne materiały palne lub wybuchowe.

9. TRZYMAĆ Z DALA OD DZIECI

Uważać, aby dzieci i inne osoby postronne nie dotykały kabla zasilającego kompresora; wszystkie osoby trzecie muszą znajdować się w bezpiecznej odległości od miejsca pracy kompresora.

10. UBRANIA OCHRONNE

Nie ubierać rzeczy luźnych i biżuterii, mogą być one wciągnięte przez ruchome części. W razie konieczności zakładać czepki na włosy.

11. UWAGAĆ NA PRZEWODY

Nie ciągnąć za kabel w celu jego wyłączenia. Należy chronić kable i przewody przed ciepłem, smarami i ostrymi krawędziami.

12. STARANIE KONSERWOWAĆ URZĄDZENIE

Należy przestrzegać zasad smarowania (nie dotyczy to oilless), sprawdzać okresowo punktach zasilających i w przypadku jego uszkodzenia musi być on naprawiony lub wymieniony przez autoryzowany serwis. Sprawdzić czy kompresor nie jest zewnętrznie uszkodzony. W przypadku konieczności zgłosić się do najbliższego punktu serwisowego.

13. PRZEDŁUŻACZE ELEKTRYCZNE DO UŻYTKU ZEWNĘTRZNEGO

Kiedy kompresor pracuje na wolnym powietrzu należy używać tylko odpowiednio oznakowanych i przeznaczonych do tego przedłużaczy elektrycznych.

14. GOTOWOŚĆ DO PRACY

Przy pracy z kompresorem należy być ostrożnym. Nigdy nie obsługiwać urządzenia jeśli jest się zmęczonym, pod wpływem alkoholu, narkotyków lub leków upośledzających sprawność działania.

15. SPRAWDZAĆ CZĘŚCI USZKODZONE I WYCIĘĆ POWIETRZA

Przed rozpoczęciem pracy należy sprawdzić stan osłon zewnętrznych, stan części ruchomych, ich zamocowanie, wycieki powietrza i wszelkie inne czynniki mogące mieć wpływ na sprawną i bezpieczną pracę urządzenia. Wszystkie uszkodzone elementy powinny być odpowiednio naprawione lub wymienione przez autoryzowany punkt obsługi lub wymienione w oparciu o instrukcje zawarte w niniejszej publikacji. **NIE UŻYWAĆ KOMPRESORA JEZELI JEST USZKODZONY PRESOSTAT.**

16. KOMPRESOR MOŻE BYĆ STOSOWANY TYLKO I WYŁĄCZNIE DO CELÓW OPISANYCH W NINIEJSZEJ INSTRUKCJI OBSŁUGI

Kompresor jest maszyną wytwarzającą sprężone powietrze. Nigdy nie używać kompresora do celów innych od tych opisanych w instrukcji obsługi.

17. UŻYWAĆ KOMPRESORA W ODPowiedNI SPOsÓB

Uruchomić kompresor zgodnie z instrukcjami zawartymi w niniejszej publikacji. Nie zezwalać na użytkowanie kompresora przez dzieci oraz osoby, które nie znają jego działania.

18. SPRAWDZIĆ STAN ZAMOCOWANIA SRUB , SWORNIKI I POKRYWY

Sprawdzić czy wszystkie śruby, sworznie, tabliczki są trwale przymocowane. Sprawdzić okresowo ich dociętnięcie.

19. UTRZYMYWAĆ W CZYSTOŚCI WENTYLATOR SILNIKA

Kratka wentylacyjna silnika musi być utrzymana w należytym czystości. W przypadku dużego zanieczyszczenia środowiska, kratka musi być regularnie czyszczona.

20. URUCHAMIAĆ KOMPRESOR PRZY OKREŚLONYM NAPIĘCIU

Uruchomić kompresor pod napięciem określonym na tabliczce znamionowej. Jeżeli zostanie zastosowane napięcie wyższe od podanego, może to spowodować uszkodzenie kompresora i spalanie silnika.

21. NIGDY NIE UŻYWAĆ USZKODZONEGO KOMPRESORA

Jeżeli okaże się, że kompresor pracuje inaczej niż zwykle (większy hałas, drgania lub inne) należy natychmiast wyłączyć kompresor i skontaktować się z najbliższym autoryzowanym punktem serwisowym.

22. NIE CZYSZCZYĆ CZĘŚCI PLASTIKOWYCH ROZPUSZCZALNIKAMI

Rozpuszczalniki takie jak benzyna, rozcieńczalniki, gazol, lub inne substancje zawierające alkohol mogą uszkodzić części plastikowe; nie czyszczyć tymi substancjami części plastikowych. Do ich czyszczenia należy używać miękkiej szmatki, lekko nasączonej wodą mydlaną lub odpowiednich płynów.

23. UŻYWAĆ TYLKO ORYGINALNYCH CZĘŚCI ZAMIENNYCH

Stosowanie nieoryginalnych części zamiennych powoduje utratę gwarancji oraz zle funkcjonowanie kompresora.

Oryginalne części zamienne są dostępne u autoryzowanego sprzedawcy.

24. NIE DOKONYWAĆ ZMIAN W KOMPRESORZE

Nie należy dokonywać żadnych modyfikacji w kompresorze. Może to spowodować ciężkie obrażenia osób, które nie posiadają odpowiedniej znajomości technicznej, koniecznej do przeprowadzenia zmian. W przypadku jakichkolwiek napraw należy skontaktować się z autoryzowanym punktem serwisowym.

25. WYŁĄCZYĆ PRESOSTAT JEŚLI KOMPRESOR NIE PRACUJE

Jeżeli kompresor nie pracuje należy przestawić pokrętkę presostatu do pozycji „OFF”, odłączyć kompresor od źródła zasilania i otworzyć zawór w celu wyładowania sprężonego powietrza ze zbiornika.

26. NIE DOTYKAĆ CZĘŚCI I POWIERZCHNI GORĄCYCH KOMPRESORA

W celu uniknięcia poparzeń, nie dotykać rur, silnika oraz wszystkich innych nagranych części.

27. NIE KIEROWAĆ STRUMIENIA POWIETRZA NA OSOBY I ZWIERZĘTA

Nigdy nie kierować strumienia powietrza na osoby i zwierzęta.

28. ODPROWADZENIE KONDENSATU ZE ZBIORNIKA

Należy codziennie osuszać zbiornik lub co 4 godziny użytkowania. Otworzyć urządzenie do osuszania i w razie konieczności przechylić kompresor w celu usunięcia nagromadzonej wody.

29. NIE WYŁĄCZAĆ KOMPRESORA CIĄGNĄC ZA KABEL

W celu wyłączenia kompresora posłużyć się przełącznikiem „0/I” (ON/OFF) presostatu.

30. OBWÓD PNEUMATYCZNY

Używać stosownych rur i przyrządów pneumatycznych wytrzymałych na ciśnienie równe lub większe od maksymalnego ciśnienia roboczego kompresora.

CZĘŚCI ZAMIENNE

Do napraw należy używać tylko i wyłącznie oryginalnych części zamiennych.

Naprawy muszą być przeprowadzane przez autoryzowany punkt serwisowy.

OSTRZEŻENIA

INSTRUKCJE DOTYCZĄCE UZIEMIENIA

Kompresor musi być uziemiony celem ochrony przed porażeniem elektrycznym obsługującego go operatora. Kompresor jednofazowy jest wyposażony w trzyżyłowy kabel i trójpołcową wtyczkę. Kompresor trzyfazowy posiada kabel elektryczny bez wtyczki. Konieczne jest, aby podłączenie elektryczne było wykonane przez wyspecjalizowanego technika.

Zwraca się uwagę, aby nigdy nie demontować kompresora oraz nie wykonywać innych podłączeń w presostacie. Jakakolwiek naprawa może być przeprowadzona tylko w autoryzowanych punktach serwisowych lub innych upoważnionych centrach. Pamiętaj zawsze, że przewód uziemiaczy jest koloru zielonego lub żółto-zielonego. Nie wolno podłączać zielonego przewodu do końcówki będącej pod napięciem.

Przed wymianą wtyczki kabla zasilającego należy podłączyć przewód uziemiający. W przypadku wszelkich wątpliwości zgłosić się do wykwalifikowanego elektryka w celu sprawdzenia uziemienia.

PRZEDUZIĄCZ

Należy używać przeduziaczy z trójbołową wtyczką uziemiaoną, nie używać natomiast przeduziaczy uszkodzonych lub zmiażdżonych. Upewnić się, czy przeduziacz jest w odpowiednio dobrym stanie. Wykorzystując przeduziacz należy upewnić się również czy jest on odpowiedni do przewodzenia wymaganej ilości prądu. Zbyt cienki przewód może spowodować spadek napięcia, co z kolei spowoduje spadek mocy oraz przegrzanie aparatu. Kabel przeduziacza kompresorów jednofazowych musi mieć przekrój proporcjonalny do swojej długości, patrz tabela (tab. 1).

Tab. 1 PRZEKRÓJ WAŻNY DLA KABLA 1 FAZOWEGO O MAX. DŁUGOŚCI 20 M

CV	KW	220/230V mm 2	110/120V mm 2
0,75 - 1	0,65 - 0,7	1,5	2,5
1,5	1,1	2,5	4
2	1,5	2,5	4-6
2,5 - 3	1,8 - 2,2	4	/

Kabel przeduziacza kompresorów trzyczłonowych musi mieć przekrój proporcjonalny do swojej długości, patrz tabela (tab. 2).

Tab. 2 PRZEKRÓJ WAŻNY DLA KABLA 3 FAZOWEGO O MAX. DŁUGOŚCI 20 M

CV	KW	220/230V mm 2	110/120V mm 2
2 - 3 - 4	1,5 - 2,2 - 3	2,5	1,5
5,5	4	4	2
7,5	5,5	6	2,5
10	7,5	10	4

OSTRZEŻENIA

Należy unikać niebezpieczeństw związanych z porażeniem elektrycznym.

Nie wolno użytkować kompresora ze zniszczonym lub uszkodzonym kablem lub przeduziaczem. Należy regularnie dokonywać przeglądu kabli elektrycznych. Nigdy nie używać kompresora w pobliżu wody lub w środowisku gdzie istnieje ryzyko wystąpienia porażenia elektrycznego.

UŻYTKOWANIE I KONSERWACJA

Ważne: Informacje zawarte w tej instrukcji obsługi mają pomóc w bezpiecznej obsłudze i konserwacji kompresora. Niektóre ilustracje w niniejszej publikacji mogą przedstawiać detale, które różnią się od tych w Państwa kompresorze.

INSTALACJA

Wyjąć kompresor z opakowania (rys. 1) i upewnić się, czy został dostarczony nien uszkodzony, a następnie przeprowadzić następujące czynności. W kompresorach ze zbiornikiem zamocować koła i gumowy zaczep na zbiornikach, na których tych elementów nie ma, odnosząc się do instrukcji na rys. 2. W przypadku kół pompowanych, należy je napompać osiągając maksymalne ciśnienie 1,6 bar (24 psi). W kompresorach bez zbiornika zamocować gumowe podkładki pod podstawą zespołu jak pokazane na fotografii (rys. 2B). Ustawić kompresor na płaskiej powierzchni lub o spadku maksymalnym 10° (rys. 3)

w pomieszczeniu dobrze wentylowanym, osłoniętym i wolnym od niebezpieczeństwa wybuchu. Jeżeli powierzchnia jest pochylona i gładka, należy sprawdzić czy kompresor nie przemieszcza się w czasie pracy – jeśli tak, należy zabezpieczyć koła 2 Klimami. Jeżeli kompresor stoi na piórze, należy upewnić się, czy w czasie pracy nie spadnie, zabezpieczając go w każdy możliwy sposób. Co 50 godzin pracy konieczne jest wymontowanie filtra i wyczyszczenie wkładu poprzez przedmuchiwanie go sprężonym powietrzem. Zaleca się wymianę wkładu filtra co najmniej raz w roku, jeżeli kompresor pracuje w czystym środowisku; częściej w przypadku zanieczyszczonego miejsca pracy kompresora.

W przypadku kompresorów smarowanych olejowo należy wymienić zatykaczkę. Aby zapewnić dobrą wentylację i chłodzenie ważne jest, aby kompresor i relatywna osłona pasa, jeżeli występuje, były oddalone o co najmniej 50 i 100 cm od każdej ściany (rys. 4 i 4A).

Kompresory osadzone na zbiorniku z przytwierdzonymi nogami nie mogą być na stałe przymocowane do podłoża. Proponuje się założenie 4 wsporników antywibracyjnych.

INSTRUKCJE OBSŁUGI

Kompresor należy transportować ostrożnie, nie odwracać go ani nie podnosić za pomocą haków lub lin (rys. 5-6).

W przypadku kompresorów naoliwionych należy wymienić plastikową zatykaczkę na pokrywie osłony (rys. 7-8) na bagnet miarki poziomu oleju (rys. 9) lub na odpowiednie zatykaczkę odpowietrznika (rys. 10), dostarczoną wraz z książeczką instrukcyjną. Należy sprawdzić poziom oleju, odczytując dane na wskaźniku miarki (rys. 9) lub przez wienik poziomu oleju (rys. 11).

POŁĄCZENIA ELEKTRYCZNE

Kompresory 1 fazy są dostarczane z kablem elektrycznym i uziemiającą wtyczką dwufazową. Kompresor musi być podłączony do uziemiazonego gniazda (rys. 12).

Kompresory 3 fazy (L1 + L2 + L3 + PE) muszą być podłączone przez uprawnionego technika. Kompresory 3 fazy są dostarczane bez wtyczki. Należy dołączyć wtyczkę za pomocą pierścienia uszczelniającego i kolimiera ochronnego (rys. 13) do kabla, zgodnie z poniższą tabelą.

CV	KW	Zasilanie volt/ph	Typ wtyczki
2-3-4	1,5-2,2-3	220/380/3 230/400/3	16A 3fazowy + uziemienie
5,5-7,5-10	4,5-5,5-7,5	220/380/3 230/400/3	32A 3fazowy + uziemienie

Ważne: Kompresory osadzone na zbiorniku 500 l o mocy CV 7.5/5.5KW i CV 10/7.5 kW mogą być dostarczane z panelem sterującym trójkągwiazda

INSTRUKCJE INSTALACYJNE:

- przymocować skrzynkę kontrolną do ściany lub na wsporniki i wyposażyć ją w kabel z wtyczką o przekroju proporcjonalnym do długości.
- jakiegokolwiek uszkodzenia powstałe na skutek nieprawidłowego połączenia do źródła zasilania automatycznie powodują anulowanie gwarancji w części elektrycznej. Aby tego uniknąć należy zawsze korzystać z usług wyspecjalizowanych techników ze stosownymi uprawnieniami.

UWAGA

Nigdy nie używać wtyczki uziemiającej w miejsce neutro. Uziemienie musi odpowiadać standardom (EN 60204). Wtyczka kabla zasilającego nie może być wykorzystywana jako wyłącznik, ale musi być mocno osadzona w gnieździe i sterowana przez odpowiedni wyłącznik różnicowy (magneto-termiczny).

ROZRUCH

Należy sprawdzić czy napięcie sieci odpowiada napięciu podanemu na tabliczce znamionowej z danymi elektrycznymi (rys. 14) - dopuszczalna tolerancja musi zawierać się w +/- 5%.

KOMPRESOR Z ZBIORNIKA

Kiedy następuje pierwszy rozruch kompresora ze zbiornikiem powietrza przy napięciu 3 fazowym, należy sprawdzić właściwy kierunek obrotów wirnika chłodzenia porównując to z kierunkiem strzałki na osłonie pasa lub obudowie. Przekręcić lub wcisnąć, w zależności od rodzaju, pokrętło umieszczone w części górnej urządzenia (rys. 15) na pozycję „0”.

Włożyć wtyczkę do gniazda (rys. 12 -13) i włączyć kompresor przekręcając pokrętło presostatu do pozycji „I”. Kompresor jest w pełni automatyczny i sterowany przez presostat, który zatrzymuje go, gdy ciśnienie w zbiorniku osiągnie wartość maksymalną i ponownie włączy go jeżeli spadnie ono do wartości minimalnej. Różnica ciśnień między wartością maksymalną a minimalną wynosi około 2 bar (29 psi).

Przykład: kompresor zatrzymuje się kiedy osiągnie 8 bar (116 psi - maksymalne ciśnienie pracy) i automatycznie włączy go, jeżeli ciśnienie we wnętrzu zbiornika spadnie do 6 bar (87 psi).

Po przyłączeniu kompresora do sieci elektrycznej, należy doprowadzić do osiągnięcia maksymalnego ciśnienia i dokładnie sprawdzić właściwy przebieg pracy urządzenia.

KOMPRESOR BEZ ZBIORNIKA

Włożyć wtyczkę do gniazda (rys. 12-13). Wcisnąć włącznik znajdujący się z boku kompresora (rys. 16). Ten rodzaj kompresora bez zbiornika jest wyposażony w urządzenie automatycznie regulujące maksymalne ciśnienie pracy nawet wówczas gdy użytkownik nie korzysta ze sprężonego powietrza. Kompresor automatycznie uwalnia nadmiar powietrza przez zawór umieszczony na głowicy. Kompresor nie zatrzymuje się automatycznie. W celu wyłączenia kompresora należy użyć wyłącznika ON/OFF.

Przyłączyć gumowy wąż lub przewód spiralny do odpowiedniego łącznika umieszczonego na górze kompresora, blisko reduktora. (rys. 17).

WAŻNE: Zespół głowicy/cylindra/rury doprowadzającej może osiągać wysokie temperatury, dlatego należy zachować ostrożność pracując w pobliżu tych elementów i nie dotykać ich w celu uniknięcia poparzeń (rys. 18-19).

UWAGA

Kompresory elektryczne muszą być podłączone do sieci i zabezpieczone odpowiednim wyłącznikiem różnicowym (magneto-termicznym). Silnik kompresorowy typu „A” jest wyposażony w automatyczny wyłącznik termiczny usytuowany we wnętrzu uzwojenia - zatrzymuje on kompresor gdy temperatura silnika osiąga ekstremalnie wysokie wartości. Jeżeli wyłącznik jest samowyzwalający, kompresor **ponownie uruchomi się automatycznie** po 10 do 15 minutach. Silniki w kompresorach typu „B”, „C” są wyposażone w automatyczny wyłącznik termiczny z ponownym włączeniem ręcznym, usytuowany na zewnątrz pokrywy skrzynki zaciskowej. Gdy wyłącznik zadziała, należy poczekać kilka minut, a następnie ponownie włączyć go ręcznie (rys. 20).

W kompresorach trzyczłonowych, wyłącznik termiczny jest automatyczny i ulokowany we wnętrzu presostatu. Gdy wyłącznik zadziała, presostat jest w pozycji „0” (OFF), poczekać kilka minut i przestawić presostat do pozycji „1” (ON). W kompresorach sterowanych w panel sterujący, wyłącznik termiczny jest zainstalowany we wnętrzu jednostki sterującej. Gdy wyłącznik zadziała należy wykonać następujące czynności:

- Przewrócić wyłącznika na pokrywie jednostki sterującej do pozycji „0”, otworzyć pokrywę i wcisnąć przycisk 1 na wyłączniku termicznym. Zamknąć pokrywę jednostki sterującej i ponownie włączyć kompresor, wykonując czynności zilustrowane w podrzędziale „Rozruch kompresorów z jednostką sterującą”.

Te same instrukcje dotyczą kompresorów z zasilaniem 60 Hz.

REGULACJA CIŚNIENIA PRACY (rys. 21)

Nie trzeba używać zawsze maksymalnego ciśnienia pracy przez cały czas. Przeciwnie, narzędzie pneumatyczne będące często w użyciu wymaga mniejszego ciśnienia. W kompresorach dostarczanych z reduktorem ciśnienia, ciśnienie pracy musi być prawidłowo regulowane.

Należy zwolnić gałkę reduktora ciśnienia ciągnąc ją w górę, wyregulować ciśnienie do żądanej wartości przekręcając gałkę zgodnie z ruchem wskazówek zegara w celu jego zwiększenia i w przeciwną stronę w celu jego zredukowania. Gdy osiągnie się ciśnienie optymalne, należy zablokować gałkę wiskającą ją do dołu. W reduktorach ciśnienia dostarczonych bez manometru, wartość ciśnienia można zobaczyć na skali usytuowanej na reduktorze. W reduktorach wyposażonych w manometr, wartość ciśnienia można odczytać na tymże manometrze.

KONSERWACJA

Przed rozpoczęciem jakichkolwiek czynności na kompresorze upewnić się, czy:

- główny wyłącznik linii jest w pozycji „0”
 - presostat lub wyłączniki na jednostce sterującej są wyłączone, pozycja „0”
 - zbiornik powietrza jest opróżniony z ciśnienia (tylko w modelach ze zbiornikiem).
- Kompresor generuje kondensat, który gromadzi się w zbiorniku. Kondensat musi być usunięty ze zbiornika przynajmniej raz na tydzień przez otwarcie zaworu (rys.22) w dolnej części zbiornika (tylko dla modeli ze zbiornikiem). Należy także upewnić się, czy nie ma sprężonego powietrza wewnątrz bufla, ponieważ woda mogłaby wydostać się ze zbiornika z pewnością. Zalecane ciśnienie maksymalne 1-2 bar.

CZYSZCZENIE FILTRA (TYP „E”, „F”, „D”)

Co 50 godzin pracy konieczne jest wymontowanie filtra ssącego i wyczyszczenie wkładu filtra poprzez przedmuchanie go strumieniem sprężonego powietrza lub wymiana, jeśli element wskazany przez strzałkę jest zapychany.

WYMIANA OLEJU I UZUPEŁNIENIE OLEJU

Kompresor wypełniony jest olejem syntetycznym „FIAC OIL”. Zaleca się całkowitą wymianę oleju elementu pompy wtryskowej w ciągu pierwszych 100 godzin pracy.

Odkręcić korek spustowy na pokrywie obudowy, wypuścić cały olej do zbiornika i zakręcić korek (rys.35-36).

Wlać olej do górnego otworu w pokrywie obudowy (rys.37) aż do osiągnięcia poziomu wskazanego na miarce (rys.9) lub wzniciemu (rys.11).

Wlać olej do górnego otworu głowicy (rys.38) w zespołach przystosowanych do uzupełnienia oleju w tym punkcie. Raz w tygodniu sprawdzić poziom oleju w elemencie pompy wtryskowej (rys.11) i sprawdzić czy wymaga uzupełnienia.

Do pracy w temperaturze otoczenia od -5°C do +40°C należy używać oleju syntetycznego.

Zaletą tego oleju jest to, że nie traci swoich właściwości zarówno w zimie jak i w lecie.

W CELU WYMIANY OLEJU ODNIEŚ SIĘ DO TABELI

TYP OLEJU GODZINY PRACY

FIAC OIL SYNTHESIS.....500

Olej syntetyczny

AGIP Sint 2000 Evolution - BP Visco 5000 - ESSO Ultron - MOBIL Mobil 1 -

NILS Dimension S - NUOVA STILMOIL ArroW 5W50 400

Inne typy oleju mineralnego:

SAE 15 W40.....100

Wartość poziomu hałasu może zwiększyć się od 1 do 10 dB(A) w zależności od środowiska, w którym pracuje kompresor.

JAK NALEŻY POSTĘPOWAĆ GDY POJAWIĄ SIĘ DROBNE USTERKI

Utrata powietrza przez zawór poniżej presostatu (tylko dla modeli ze zbiornikiem)

Ta usterka spowodowana jest niedokładnym uszczelnieniem zaworu zwrotnego; postępować w następujący sposób (rys.23):

Wypuścić całe ciśnienie ze zbiornika

Usunąć obudowę przez odkręcenie 4 śrub mocujących i podniesienie jej (rys.24-25) („F”)

Odkręcić głowicę sześciokątą zaworu (A) (rys.25)

Dokładnie wyczyścić mały gumowy krążek (B) i jego oprawę (rys.25).

Ponownie wszystko starannie zamontować.

Utrata powietrza („E”, „D”)

Spowodowane to może być złym uszczelnieniem jednego z łączników. Należy sprawdzić wszystkie łączniki przez zmoczenie ich wodą z mydłem.

Kompresor pracuje ale nie ładuje

Kompresory typu „E”, „D” (rys.26)

- Może być to spowodowane uszkodzeniem zaworu lub uszczelki (B1-B2) – wymienić uszkodzony element.

- Może być to spowodowane uszkodzeniem zaworów (C1-C2) lub uszczelki (B1-B2) – wymienić uszkodzony element (rys.27).

Kompresory typu „F” (rys.28)

- Może być to spowodowane uszkodzeniem zaworów (C1-C2) lub uszczelki (B1) – wymienić uszkodzony element.

Kompresory z pasem holowniczym (rys.27)

- Może być to spowodowane uszkodzeniem zaworów F1 i F2 lub uszczelki (D1-D2) – wymienić uszkodzony element.

Sprawdzić, czy w zbiorniku nie ma nadmiaru kondensatu (rys.34).

Kompresora nie można włączyć

Jeżeli występują problemy z uruchomieniem sprawdzić, czy:

- napięcie sieci odpowiada podanemu na tabliczce znamionowej
- kable lub przedłużacze mają odpowiednią długość i przekrój
- temperatura pomieszczenia nie jest za niska (poniżej 0°C)
- sieć elektryczna jest zasilana bez zarzutu (wtyczka prawidłowo włączona, wyłącznik termiczny, bezpieczniki nienaruszone)

Kompresora nie można wyłączyć (tylko ze zbiornikiem)

Jeżeli kompresor przy maksymalnym ciśnieniu nie chce się wyłączyć, zawór bezpieczeństwa zbiornika zadziała samoczynnie. Należy skontaktować się z autoryzowanym punktem serwisowym celem dokonania naprawy.

UWAGA

- Nie odkręcać żadnych połączeń ze zbiornikiem będącym pod ciśnieniem. Zawsze upewnić się, czy zbiornik został opróżniony wcześniej.
- Nie wiercić, spawać lub deformować zbiornika sprężonego powietrza.
- Nie przeprowadzać żadnych czynności na kompresorze, jeśli nie został wcześniej wyłączony z sieci.

- Prawidłowa temperatura pracy w pomieszczeniu wynosi: 0°C + 25°C (MAX 45°C).
- Nie kierować strumienia wody lub cieczy łatwo palnych na kompresor.
- Nie umieszczać przedmiotów łatwo palnych w pobliżu kompresora.
- Podczas nawet chwilowej przerwy w pracy przestawić presostat lub wyłącznik kompresora na pozycję „0” (OFF) (wyłączony).
- Nigdy nie kierować strumienia sprężonego powietrza na ludzi lub zwierzęta (rys.30).
- Nie przenosić/przewozić kompresora, jeżeli zbiornik jest pod ciśnieniem.
- Uważać i nie dotykać tych elementów kompresora, które mogą nagrzewać się do wysokiej temperatury, takie jak głowica, rury doprowadzające (rys.31)
- Transportować kompresor tylko za pomocą odpowiednich uchwytych i podnośników (rys.32).
- Dzieci i zwierzęta muszą znajdować się z dala od strefy pracy urządzenia.
- Jeżeli kompresor używany jest do malowania:
 - a) Nie pracować w zamkniętych pomieszczeniach lub w pobliżu otwartego ognia.
 - b) Upewnić się, czy pomieszczenie jest dobrze wentylowane.
 - c) Chronić nos i oczy specjalną maską (rys.33-33A)
- Nie używać kompresora jeżeli uszkodzone są kable lub wtyczka, skontaktować się zawsze z najbliższym autoryzowanym punktem serwisowym celem wymiany elementów na nowe oryginalne.
- Jeżeli kompresor stoi na płócie lub powierzchni nad ziemią/podłogą należy upewnić się, czy jest on odpowiednio zabezpieczony przed zsunieniem się podczas pracy.
- Nie wkładać przedmiotów ani rąk do wnętrza kompresora w celu uniknięcia zranienia osób i uszkodzenia urządzenia.
- Kompresor używany niezgodnie z przeznaczeniem lub przez niepowołane do tego osoby może zagrażać życiu lub zdrowiu ludzi i zwierząt.
- Po zakończeniu pracy należy zawsze wyłączyć kompresor z sieci.

KOMPRESOR ELEKTRYCZNY MODELE „A”, „F”, „D”, „E”, „G”

Ciśnienie maksymalne: 8.5 bar

Ciśnienie pracy: 8 bar

KOMPRESORY ELEKTRYCZNE MODELE „B”

Ciśnienie maksymalne – 10,5 bar

Ciśnienie pracy – 10 bar

KOMPRESORY ELEKTRYCZNE MODELE „C”, „H”

Ciśnienie maksymalne - 10,5 bar

Ciśnienie pracy - 10 bar

N.B.: Kompresory dwustopniowe mogą być dostarczone na życzenie do użytku do 14 bar. W takim przypadku maksymalne ciśnienie wynosi 14,75 bar, a ciśnienie robocze 14 bar.

WAŻNE: Na rynek europejski zbiorniki kompresorów wykonywane są zgodnie z Dyrektywą CE 2009/105, a typy zgodne z CE 2006/42

Poziom hałas mierzony w pustym pomieszczeniu w odległości 1 m : ± 3dB(A) przy maksymalnym ciśnieniu pracy (tab.3)

CP/KW	“A”			“B”		
	RPM	dB(A)		RPM	dB(A)	
0.65/0.5	1400	73		15/1.1	1450	75
0.65/0.5	2850	75		2/1.5	1700 - 1450	75
0.75/0.65	1700 - 1450	73		2.5/1.8	1450	75.5
1.5/1.1	3450 - 2850	75		3/2.2	2850	80
	2/1.5	2800	79	/	/	/
	2.5/1.8	2850	82			

“H” - “C”

TYP	CP/KW	dB(A)
31L456	2 - 1.5	77
C 245	2 - 1.5	78
C 335	3 - 2.25	80
C 410	3 - 2.25	80
C 510	4 - 3	85
C 480	4 - 3	81
C 530	4 - 3	82
C 550	5.5 - 4.1	83
C 671	5.5 - 4.1	84
C 851	7.5 - 5.5	83
C 1000	10 - 7.5	88

TYP „E”, „F”, „G”

CP/KW	RPM	dB(A)
1/075	1450-1750	65
1.5/1.1	2850	77
1.5/1.1	3000	77
1.5/1.1	3450	80
2/1.5	2850	78

TYP „D”

CP/KW	RPM	dB(A)
2/1.5	1450	77
2/1.5	1750	80
3/2.2	2850	82

Poziom hałas może się zwiększyć od 1 do 10 dB(A) w zależności od środowiska pracy kompresora.

Sprezarki elektryczne na kółkach z mocą przekraczającą lub równą 3Hp są przeznaczone do użytku w pomieszczeniach zamkniętych.

WSKAZÓWKI DLA OSIĄGNIĘCIA WYDAJNEJ PRACY „F”

TE KOMPRESORY ZOSTAŁY ZAPROJEKTOWANE DO PRAC WYKONYWANYCH SPORADYCZNIE. MOGĄ BYĆ ONE UŻYWANE TYLKO DO CELÓW HOBBYSTYCZNYCH. ZALECA SIĘ NIE PRZEKRACZAĆ 25 % OBCIĄŻENIA W CIĄGU 1 GODZINY PRACY.

WYDAJNA PRACA URZĄDZENIA PRZY PEŁNYM OBCIĄŻENIU I MAKSYMALNYM CIŚNIENIU PRACY MOŻLIWA JEST, GDY TEMPERATURA W POMICZCZENIU NIE PRZEKRACZA +25°C.

PODŁĄCZENIA PNEUMATYCZNE

Upewnij się, czy rury pneumatyczne do sprężonego powietrza są wytrzymałe na maksymalne ciśnienie kompresora. Nigdy nie próbować naprawiać uszkodzonej rury.

W PRZYPADKU KONIECZNOŚCI ZASTRZEGAMY SOBIE PRAWO WPROWADZENIA WSZELKIEGO RODZAJU MODYFIKACJI BEZ WCZEŚNIEJSZEGO UPRZEDZENIA.

Mod. „A”

- Zbiornik
- Osuszacz
- Koło
- Panel kompresor
- Miarka poziomu oleju
- Filtr powietrza
- Oslona
- Presostat
- Reduktor ciśnienia
- Uchwyt
- Wylot sprężonego powietrza
- Zawór bezpieczeństwa

Mod. „C”- „H”

- Wylot sprężonego powietrza
- Zbiornik
- Reduktor ciśnienia
- Oslona pasa
- Panel kompresora
- Silnik elektryczny
- Presostat
- Manometr
- Koło osi przewodu
- Osuszacz
- Koło
- Zawór zwrotny

Mod. „E”

- Oslona
- Filtr powietrza
- Reduktor ciśnienia

Mod. „G”

- Zbiornik
- Osuszacz
- Koło
- Oslona
- Filtr powietrza
- Presostat
- Reduktor ciśnienia
- Wylot sprężonego powietrza
- Manometr
- Uchwyt

Mod. „B”

- Zbiornik
- Manometr
- Presostat
- Uchwyt
- Oslona
- Panel kompresora
- Filtry powietrza
- Miarka poziomu oleju
- Wylot zredukowanego sprężonego powietrza
- Reduktor ciśnienia
- Wylot sprężonego powietrza
- Koło
- Zawór zwrotny
- Osuszacz

Mod. „D”

- Zbiornik
- Osuszacz
- Koło
- Filtr powietrza
- Uchwyt
- Oslona
- Zawór zwrotny

Mod. „F”

- Zbiornik
- Osuszacz
- Wylot sprężonego powietrza
- Reduktor ciśnienia
- Uchwyt
- Presostat
- Oslona
- Koło
- Manometr

FONTOS FELVILÁGOSÍTÁSOK

Figyelmesen olvassa el a működési utasításokat, a biztonsági tanácsokat és a használati kézikönyv figyelmeztetéseit. A kompresszor használatával összefüggő balesetek nagy többsége az alapvető biztonsági előírások tiszteletben nem tartásából ered. Ha időben azonosítani tudja a potenciálisan veszélyes helyzeteket, és a megfelelő biztonsági szabályokat betartja, el fogja kerülni a baleseteket. Az alapvető biztonsági szabályok a jelen kézikönyv "BIZTONSÁG" c. részében, valamint a kompresszor használatáról és a karbantartásáról szóló részekben vannak felsorolva. A veszélyes helyzetek, amiket el kell kerülni, hogy megelőzze az összes súlyos sérülést vagy a gép károsodásának a kockázatát, a "FIGYELMEZTETÉSEK" c. részben, a kompresszor vagy a használati kézikönyvben vannak megjelölve. Soha ne használja a kompresszort nem megfelelő módon, hanem csak úgy, ahogy azt a gyártó cég tanácsolja, kivéve ha teljesen biztos abban, hogy az ilyenjafra használat nem lehet veszélyes sem a használóra sem a közelében tartózkodó személyekre.

A JELÖLÉS SZAVAINAK JELENTÉSE

FIGYELMEZTETÉSEK: egy potenciálisan veszélyes helyzetre utal, amely - ha nem veszi tudomásra - súlyos károkat okozhat.

ELŐVIGYÁZATOSÁGOK: olyan veszélyes helyzetjelöl, amely - ha nem veszi tudomásra - könnyebb sérüléseket okozhat a személyeknek és a gépben.

MEGJEGYZÉS: egy lényeges információt emel ki.

BIZTONSÁG

FONTOS UTASÍTÁSOK A KOMPRESSZOR BIZTONSÁGOS HASZNÁLATÁHOZ.

FIGYELEM:

ENNEK A KOMPRESSZORNAK A NEM MEGFELELŐ HASZNÁLATA ÉS A ROSSZ KARBANTARTÁSA TESTI SÉRÜLÉST OKOZHAT A HASZNÁLÓNAK. EZEN KOCKÁZATOK ELKERÜLÉSE VÉGETT KERÜJK KÖVÉSSE FIGYELEMMEL A KÖVETKEZŐ UTASÍTÁSOKAT.

OLVASSA EL AZ ÖSSZES UTASÍTÁST

1. NE NYÚLJON A MOZGÓ RÉSZEKHEZ

Soha ne tegye kezét, ujját vagy testének más részét a kompresszor mozgásában lévő részeihez közel.

2. NE HASZNÁLJA A KOMPRESSZORT HA NINCSENEK FELSZERELVE A VÉDŐELEMEK

Soha ne használja a kompresszort ha nincs az összes védelem tökéletesen felszerelve a helyére (pl.: védőburkolat, szíjvédő, biztonsági szelep), amennyiben a karbantartás vagy a szervizelés ezeknek a védelemeinek az eltávolítását igényli, győződjön meg arról, hogy a kompresszor újbilli használatá előtt a védelemek alaposan rögzítve, eredeti helyzetükön legyenek.

3. HASZNÁLJON MINDIG VÉDŐSZEMÜVEGET

Használjon mindig szemüveget vagy azzal egyenértékű, a szemet védő eszközt. Ne irányítsa a szűrített levegőt se saját maga se mások semmilyen testrése felé.

4. VÉDEKEZZEN AZ ÁRAMÚTÉS TŐL

Előzze meg, hogy a teste véletlenül a kompresszor fém részeihez, pl.: csövek, tartály vagy földelt fém részek, érjen. Soha ne használja a kompresszort víz jelenlétében vagy nedves helyiségekben.

5. A KOMPRESSZOR LÉCSATLAKOZTATÁSÁNA

Mielőtt minden rész bármilyen szervizelését, megvizsgálását, karbantartását, tisztítását, kicserélését vagy ellenőrzését elvégezné csatlakoztassa le a kompresszort az elektromos áramforrásról.

6. VÉLETLEN INDLULÁSOK

Ne szálítsa a kompresszort, mikor az az elektromos áramforráshoz be van kötve vagy amikor a tartály nyomás alatt van. Mielőtt rákötli a kompresszort az elektromos áramforrásra győződjön meg arról, hogy a nyomásszabályozó kapcsolója OFF állásban legyen.

7. MEGFELELŐ MÓDON TÁROLJA A KOMPRESSZORT

Amikor nem használja, tárolja a kompresszort száraz, az időjárás viszonyoktól óvott helyen. Tartsa gyekekeltől távol.

8. MUNKATERÜLET

Tartsa a munkaterületet tisztán, szükséges esetén távolítsa el a nem szükséges szerszámokat a területtől. Jól szellőztesse ki a munkaterületet. Ne használja a kompresszort gyúlékony folyadékok vagy gáz jelenlétében. A kompresszor működés közben szikrázhat.

Ne használja a kompresszort olyan helyeken, ahol festéket, benzineket, vegyi anyagokat, gázokat és más éghető vagy robbanó anyagokat lehet találni.

9. TARTSA GYERMEKEKTŐL TÁVOL

Ügyeljen arra, nehogy gyermekek vagy bármilyen más személy a kompresszor tápvezetékéhez jusson. A munkaterülettel az összes kivétel nélkül biztonsági távolságban kell tartózkodnia.

10. MUNKARUHÁK

Ne viseljen bő ruhákat vagy ékszereket, mivel ezek beleakadhatnak a mozgó részekbe. Amennyiben szükséges viseljen a haját befedő fejdíót.

11. A TÁPVETÉTEK VÉDELME

Ne húzza magát a tápvetetéket a villásdugó elektromos aljzatból való eltávolításához. A vezetéket hőtől, olajtól és vágó felületektől tartsa távol.

Ne lépjen az elektromos vezetékekre, nem megfelelő súlyokkal ne nyomja azt szét.

12. GONDOSKODJON A KOMPRESSZOR KARBANTARTÁSÁRÓL

Kövesse az olajozásra vonatkozó utasításokat (ez nem érvényes az "oilless – olajmentes" típusra). Időszakosan nézze át a tápvetetéket, amennyiben károsodást

érez az egy márkaszervizzel javíttassa meg vagy cseréltesse ki. Ellenőrizze a kompresszor külső megjelenését, hogy azon ne legyenek szemmel látható rendellenességek. Szükség esetén forduljon a legközelebbi márkaszervizhez.

13. ELEKTROMOS HOSSZABBÍTÓK KÜLSŐ HASZNÁLATRA

Amikor a kompresszort külső használatra alkalmazza, csak ilyen célra rendelt, és azzal megjelölt elektromos hosszabbítókat használjon.

14. FIGYELEM

Figyeljen arra, amit csinál. Meggondoltan viselkedjen.

Ne használja a kompresszort, amikor fáradt. Soha ne használja a kompresszort ha alkohol, kábítószer vagy álmoságot előidéző gyógyszerek hatása alatt áll.

15. ELLENŐRIZZE A HIBÁS RÉSZEKET VAGY A LEVEGŐVESZTÉSEGEKET

Mielőtt újra használná a kompresszort valamely védelem vagy más részek károsodása esetén figyelmesen ellenőrizze azokat, hogy megállapíthassa, képesek-e az előírásoknak megfelelően biztonságosan működni.

Ellenőrizze a mozgó részek, csövek, nyomásmérők, nyomáscsökkentők, pneumatikus csatlakozások és minden olyan rész beállítását, amelyeknek szerepe lehet a normális működésben. Minden meghagyódott részt a meghatalmazott márkaszervizben, vagy annak helyettesítőjénél (ahogy azt a használati utasításban megjelöltük), kell megfelelően javítani vagy cserélni. A NYOMÁSSZABÁLYOZÓ MEGHIBÁSODÁSA ESETÉN NE HASZNÁLJA A KOMPRESSZORT.

16. A KOMPRESSZORT KIZÁRÓLAG A HASZNÁLATI UTASÍTÁSBAN MEGJELÖLT ALKALMAZÁSOKRA HASZNÁLJA.

A kompresszor egy olyan gép, amely szűrített levegőt termel.

Soha ne használja a kompresszort a használati utasításban megjelöltől eltérő használatra.

17. HASZNÁLJA HELYESEN A KOMPRESSZORT

A jelen kézikönyv utasításainak megfelelően működtesse a kompresszort. Ne hagyja, hogy gyerekek illetve olyan személyek használják a kompresszort, akik nem ismerik a működését.

18. GYŐZDÖN MEG ARRÓL, HOGY MINDEN CSAVAR ÉS FEDÉL SZILÁRDAN RÖGZÍTVE LEGYEN.

Győződjön meg arról, hogy minden csavar és adattábla szilárdan rögzítve legyen. Időszakosan ellenőrizze, hogy ezek jól meg legyenek húzva.

19. TARTSA TISZTÁN A BESZÍVÓ RÁCSÁT

Tartsa tisztán a motor szellőzőrácst. Ha a munkahely nagyon piszkos rendszeresen tisztítsa meg ezt a rácsot.

20. A KOMPRESSZORT A NÉVLEGES FESZÜLTSGÉN MŰKÖDTESSE

Az elektromos adatokat tartalmazó adattáblán feltüntetett feszültségi értéken működtesse a kompresszort.

Ha a kompresszort a névleges feszültségénél magasabb feszültségen működteti a motor gyorsabban fog forogni, és károsodhat a gépegyegység, ami a motor leégésével jár.

21. SOHA NE HASZNÁLJA A MEGHIBÁSODOTT KOMPRESSZORT

Amennyiben a kompresszor munka közben furcsa zajokat ad ki vagy túlzottan meleg vagy hibásnak tűnik, azonnal állítsa le és ellenőrizze a működőképességét vagy lépjen érintkezésbe a legközelebbi felhatalmazott márkaszervizzel.

22. NE TÍZSÍTSA A MŰANYAG RÉSZEKET ÖLDÖSZERKEKEL

Az oldószer, mint a benzín, kőolajlevegő hígító vagy más, alkoholt tartalmazó anyagok károsíthatják a műanyag részeket. Ne törölje át ezekkel az alkotórészekkel a műanyag részeket. Szükség esetén egy puha ronggyal és szappanos vízzel vagy más erre megfelelő folyadékkal tisztítsa.

23. CSAK EREDETI PÓTKALKRÉSZEKET HASZNÁLJON.

A nem eredeti pótkalkrészek felhasználása a garancia megvonásához és a kompresszor nem megfelelő működéséhez vonja maga után. Az eredeti pótkalkrészek beszerezhetők a márkakereskedőknél.

24. NE ALAKÍTTA ÁT A KOMPRESSZORT

Ne alakítsa át a kompresszort. Minden javítáért forduljon a meghatalmazott márkaszervizhez. Egy nem engedélyezett átalakítás csökkentheti a kompresszor teljesítményét, de súlyos balesetet is okozhat azoknak a személyeknek, akiknek nincs meg az átalakításhoz szükséges műszaki ismeretek.

25. AMIKOR NEM HASZNÁLJA A KOMPRESSZORT KAPCSOLJA KI A NYOMÁSSZABÁLYOZÓT

Amikor nem használja a kompresszort, a nyomásszabályozó fogantyúját állítsa "0" (OFF – kikapcsolt) állásba, csatlakoztassa le a kompresszort az áramról és nyissa ki az elzárócsapot, hogy leengedhesse a tartályból a szűrített levegőt.

26. NE NYÚLJON A KOMPRESSZOR MELEG RÉSZEIHEZ

Az égési sérülések elkerülése végett ne nyúljon a csövekhez, a motorhoz és az összes többi meleg részhez.

27. NE IRÁNYítsA A LEVEGŐSUGART KÖZVETLENÜL A TESTRE

A kockázatok elkerülése végett soha ne irányítsa a levegősugarat emberek vagy állatok felé.

28. KONDENZVÍZ LEÜRÍTÉSE A TARTÁLYBÓL

Minden nap vagy 4 üzemóránként ürítse le a tartályt. Nyissa ki a leürítő berendezést és, amennyiben szükséges, bilentse meg a kompresszort, hogy ki tudja üríteni az összegyűlt vizet.

29. NE ÁLLítsA LE A KOMPRESSZORT A TÁPVETÉTEK HÚZÁSÁVAL

A kompresszor leállításához használja a nyomásszabályozó "0/I" (OFF/ON – ki-bekapcsolt) kapcsolóját.

30. PNEUMATIKUS KÖRVEZÉTEK

A javasolt pneumatikus csöveket és szerszámokat használja, amelyek képesek egy, a kompresszor maximális üzemmódsánál magasabb vagy azzal megegyező nyomást elviselni.

CSEREALKATRÉSZEK

A javításokhoz kizárólag, a lecsereelt alkatrészekkel megegyező, eredeti alkatrészeket használjon.

A javásokat kizárólag egy felhatalmazott márkaszerviz végezheti el.

FIGYELMEZTETÉSEK

UTASÍTÁSOK A FÖLDELÉS CSATLAKOZTATÁSÁRA

Ezt a kompresszort használat közben földelni kell, hogy megvédje kezelőjét az áramütéstől. Az egyfázisú kompresszor egy két pólusú plusz föld vezetékkel van ellátva. A háromfázisú kompresszor villásdugó nélküli elektromos vezetékkel van ellátva. Az elektromos bekötést képzett szakemberek kell elvégeznie. Soha ne szedje szét a kompresszort, és ne végezzen más beállításokat a nyomásszabályozóban. Bármilyen javítást csak a felhatalmazott márkaszervizek vagy más szakszervizek végezhetnek. Soha ne felelde el, hogy a földelő huzal a zöld vagy sárga-zöld színű huzal. Soha ne kösse ezt a zöld huzalt egy élő huzalvégződéshez. Mielőtt a tápvezeték villásdugóját helyettesítendő győződjön meg arról, hogy bekötötte-e a földelő huzalt. Késég esetén hívjon szakképzett villanyszerelőt, és ellenőriztesse a földelést.

HOSSZABÍTÓ

Csak villásdugóval és földeléssel ellátott hosszabítókat használjon. Ne használjon megrongálódott, vagy elapított hosszabítókat. Győződjön meg arról, hogy a hosszabító jó állapotban van-e. Amikor hosszabító vezetékkel használ győződjön meg arról, hogy a vezeték keresztmetszete elegendő-e a bekötendő termék által felvett áram biztosítására. Egy túl vékony hosszabító feszültségvesztést, ezért teljesítményvesztést és a készülék túlzott felmelegedését okozhatja. Az egyfázisú kompresszorok vezetékeinek keresztmetszete a vezeték hosszúságával arányban kell álljon, lásd a táblázatot. (1. táblázat)

1. Táblázat egyfázisú MAX. 20 m HOSSZÚSÁGRA ÉRVÉNYES KERESZTMETSZET

LE	kW	220/230V (mm 2)	110/120V (mm 2)
0.75 - 1	0.65 - 0.7	1.5	2.5
1.5	1.1	2.5	4
2	1.5	2.5	4 - 6
2.5 - 3	1.8 - 2.2	4	/

A háromfázisú kompresszorok vezetékeinek keresztmetszete a vezeték hosszúságával arányban kell álljon: lásd a táblázatot (2. táblázat)

2. Táblázat háromfázisú MAX. 20 m HOSSZÚSÁGRA ÉRVÉNYES KERESZTMETSZET

LE	kW	220/230V (mm 2)	380/400V (mm 2)
2 - 3 - 4	1.5 - 2.2 - 3	2.5	1.5
5.5	4	4	2
7.5	5.5	6	2.5
10	7.5	10	4

FIGYELMEZTETÉSEK

Kerülje el az elektromos kisülések kockázatát. Soha ne használja a kompresszort megrongálódott elektromos vezetékkel vagy hosszabítóval. Rendszeresen ellenőrizze az elektromos vezetékeket. Soha ne használja a kompresszort vízben vagy ahhoz közel, illetve olyan veszélyes hely közelében, ahol elektromos kisülések jöhetnek létre.

ŐRIZZE MEG A HASZNÁLATI ÉS KARBANTARTÁSI KÉZIKÖNYVET, ÉS BOCSÁSSÁ AZOKNAK A SZEMÉLYNEK A RENDELKEZÉSÉRE, AKIK HASZNÁLNI AKARJÁK EZT A KÉSZÜLKÉTI

HASZNÁLAT ÉS KARBANTARTÁS

MEGJEGYZÉS: Az ebben a kézikönyvben található információkat azért írjuk, hogy segítsük a gép kezelőjét a kompresszor használatában és a karbantartási műveletekben. Eelfordulhat, hogy a kézikönyv néhány rajza olyan részleteket ábrázol, amelyek eltérnek az Ön kompresszorától.

BESZERELÉS

Szedje ki a kompresszort a csomagolásból (1. ábra), győződjön meg annak teljes épségéről, győződjön meg arról, hogy nem szenvedett-e károsodást a szállítás alatt majd végezze el a következő műveleteket. Amennyiben nincsenek felszerelve, szerelje föl a kerekeket és a tartályokra a gumidugót, ehhez kövesse a 2. ábrán feltüntetett utasításokat. Felfújható kerekek esetén fújja fel a kerekeket max. 1,6 bar nyomással. A tartály nélküli kompresszoroknál szerelje fel a tapadókorongokat a fényképen megjelölt módon (2.B ábra) a gépcsoport alaplapja alá. Helyezze a kompresszort egy sík vagy maximum 10°-os lejtésű felületre (3. ábra), jól szellőző, időjárás viszonyoktól védett és nem robbanó helyre. Amennyiben a felület síma és lejtős, győződjön meg arról, hogy ne mozduljon el, esetlegesen két ékkel rögzítse a kerekeket. Amennyiben a sík egy polc győződjön meg arról, hogy a kompresszor ne essen le róla, rögzítse a legmegfelelőbb módon. A jó szellőzés és a hatékony lehűlés érdekében fontos, hogy a kompresszort és, amennyiben van, a szivjédt úgy helyezze el, hogy legalább 50-100 cm távolságra legyen minden faltól (4.-4.A ábrák). A tartályra fix lábakra szerelt kompresszorokat ne rögzítse a földre mereven, tanácsoljuk 4 db rezgéselnyelő tartó felszerelését.

HASZNÁLATI UTASÍTÁSOK

- Ügyeljen arra, hogy a kompresszort a megfelelő módon szállítsa, ne fordítsa fejfelé, ne emelje fel kampókkal vagy kötéllel. (5. - 6. ábrák)
- Helyettesítse a forgattyúház fedelén a műanyag dugót (7. - 8. ábrák) az olajsintmérővel

(9. ábra) vagy a hozzá tartozó lefűjtő dugóval (10. ábra), melyeket a használati utasításai együtt adunk, ellenőrizze az olajsintet a mérőn lévő jelölés (9. ábra) vagy az olajsint kijelző lámpa (11. ábra) segítségével.

ELEKTROMOS BEKÖTÉS

Az **egyfázisú kompresszorok** elektromos vezetékkel és kétpólusos + föld villásdugóval vannak felszerelve. A kompresszort olyan dugaszolóaljzatba kösse be, amely földelve van. (12. ábra)

A **háromfázisú kompresszorokat** (L1+L2+L3+PE) képestített szakemberek kell beszerelnie.

A háromfázisú kompresszorokat villásdugó nélkül szállítjuk le. A tápvezeték kösse be egy csavaros huzalkötővel és rögzítő gyűrűvel ellátott villásdugóba (13. ábra) az alábbi táblázatra hivatkozva.

LE	kW	Táplálás. volt/fázis	Villásdugó típusa
2 - 3 - 4	1.5 - 2.2 - 3	220/380/3	
		230/400/3	16A 3 pólus + föld
5.5 - 7.5 - 10	4 - 5.5 - 7.5	220/380/3	
		230/400/3	32A 3 pólus + föld

MEGJEGYZÉS: Az 500 l-es tartályra szerelt, 7.5 LE/5.5 kW és 10 LE / 7.5 kW teljesítményű kompresszorokat lehet csillag/delta indító alközponttal leszállítani.

A beszereléshez a követendőket tegye:

- Rögzítse az alközpontot tartalmazó ládát a falra vagy rögzített tartóra, lássa azt el egy a hosszalv arányos keresztmetszetű villásdugós tápvezetékkel.
- Ha a betáplálás hibásan köti a tápáramra automatikusan kizárja az elektromos részek karanciját az ebből származó bármilyen kár esetén. A hibás bekötések elkerülése végett forduljon képzett szakemberhez.

FIGYELEM: Soha ne használja a földelés dugaszolóaljzatát a nulla helyett. A földelés bekötését a baleset-megelőzési szabályok (EN 60204) szerint kell elvégezni. A tápvezeték villásdugóját ne használja kapcsolóként, hanem azt egy megfelelő (mágnesez-termius) differenciál kapcsoló által vezérelt elektromos dugaszolóaljzatba kell bedugni.

INDÍTÁS

Ellenőrizze, hogy a hálózati feszültség megegyezzen az elektromos adattáblán feltüntetett értékkel (14. ábra), a megengedett tűrésmezőnek a ±5% tartományban kell lennie.

TARTÁLYOS KOMPRESSZOROK

A három fázissal működő kompresszorok esetében az első beindításkor ellenőrizze a hűtőventilátor forgásának a pontos irányát a szivjédon vagy a védőburkolaton elhelyezett nyíl segítségével. A készülékre szerelt nyomásszabályozótól független fordítsa el vagy nyomja be a felső részen található nyomógombot a "0" állásba. (15. ábra).

Csatlakoztassa a villásdugót a dugaszolóaljzatba (12. - 13. ábrák) és indítsa be a kompresszort úgy, hogy a nyomásszabályozó nyomógombját "I" állásba teszi. A kompresszor működése teljesen automatikus, azt a nyomásszabályozó vezérli, amely leállítja, amikor a tartályban a nyomás eléri a maximális értéket, és újra indítja, amikor lecsökken a minimális értékre.

Általában a maximális és a minimális érték között a nyomásmúltság kb. 2 bar (29 psi). Pl.: a kompresszor leáll, amikor eléri a 8 bar-t (116 psi) (max. üzennymomás) és újra indul automatikusan, amikor a tartály belsejében a nyomás leért 6 bar-ra (87 psi). Miatán rákötötte a kompresszort az elektromos áramra, töltsse fel a maximális nyomásra és ellenőrizze a gép pontos működését.

TARTÁLY NÉLKÜLI KOMPRESSZOR

Csatlakoztassa a villásdugót a dugaszolóaljzatba (12.-13. ábrák). Nyomja meg a kompresszor oldalán elhelyezett gyűjtőgombot (16. ábra). Ez a fajta tartály nélküli kompresszor rendelkezik egy berendezéssel, ami automatikusan beszbabályozza a maximális üzennymódot, akkor is, ha aki használja nem használ sürített levegőt. A kompresszor automatikusan leírítja a többlet levegőt a fejen lévő szelepen keresztül. A kompresszor nem áll le automatikusan. A kompresszor leállításához a ki/be kapcsoló nyomógombot használja.

Csatlakoztassa a gumicsövet vagy a spirálos csövet a kompresszor fején a fordultatszámcsökköntőhöz közel található illesztésbe (17. ábra).

MEGJEGYZÉS: A rezgéskezelő/szállítócső gépcsoport magas hőmérsékletet érhet el, ügyeljen ha ezen részek közelében dolgozik, és az égési sérülések elkerülése érdekében ne nyúljon hozzájuk (18. - 19. ábrák).

FIGYELEM

Az elektromos kompresszorokat egy megfelelő (mágnesez-termius) differenciál kapcsoló által védett dugaszoló aljzatba kell bedugni. Az "A" kompresszorok motorja a motortekercselés belsejében elhelyezett automatikus termikus védelemmel van ellátva, amely leállítja a kompresszort, amikor a motor hőmérséklete túl magas értékeket ér el. Amennyiben leállítja a kompresszort, az 10-15 perc elteltével **automatikusan újra fog indulni**. A "B"-C típusú kompresszorok motorjai a kapocstábla fedelén **különböző** elhelyezett kézi visszacsatlakozási, automata ampermérős termikus védelemmel vannak ellátva. Amikor a termikus védelem leállítja várjon néhány percet, majd állítsa helyre kézzel a termikus kapcsolót (20. ábra).

A háromfázisú kompresszorokban a védelem automatikus, a nyomásszabályozó belsejében található. Amikor a termikus védelem leállítja a kompresszort a nyomásszabályozó kikapcsol "0" (kikapcsolt) állásba, várjon néhány percet és állítsa vissza a nyomásszabályozót a "I" (bekapcsolt) állásba. Az alközponttal ellátott kompresszorok esetében a termikus védelem

az alközpont belsejében van. Amikor a termék védelem leállítja a kompresszort a következőket tegye:

- Állítsa az alközpont fedelén lévő kapcsolókat "0" állásba, nyissa ki a fedelet, és nyomja meg a termék védelem 1 gombját. Csujsza vissza a fedelet, és indítsa újra a kompresszort az "Alközpontkompresszor indítása" c. alfejezetben már ismertetett műveletekkel.

Ugyanezek a szabályok érvényesek a 60 Hz-ez táplálású kompresszorok esetében.

MUNKANYOMÁS BESZABÁLYOZÁSA (21. ábra)

Nem szükséges mindig a maximális munkanyomást használni, sőt az esetek többségében a használt pneumatikus szerszámok kevesebb nyomásra is szükség. A nyomáscsökkenéssel ellátott kompresszorokban jól be kell szabályozni a munkanyomást. Oldja ki a nyomáscsökkenő gombját felele hűvö, állítsa be a nyomást a kívánt értékre. Ha az óra járáásával megegyező irányba tekeri a gombot emeli a nyomást, ha azzal ellentétes irányba csökkenti. Miután elérte az optimális nyomást rögzítse a gombot annak lenyomásával (21. ábra). A nyomásmérő nélküli leszállított nyomáscsökkentőben a kalibráló nyomást a nyomáscsökkenőn elhelyezett fokos mérőn lehet látni. A nyomásmérővel ellátott nyomáscsökkentőben a kalibráló nyomást a nyomásmérőn magán lehet látni.

KARBANTARTÁS

Mielőtt bármilyen beavatkozást elvégezne, győződjön meg arról, hogy:

- A tápvonal fókapsolója "0" állásban legyen.
- A nyomásszabályozó és az alközpont kapcsolói legyenek kiiktatva, "0" állásban.
- A levegőtartály minden nyomástól mentes legyen (csak a tartályos típus esetén).
- A kompresszor kondenzvizet hoz létre, amely a tartályban gyűlik össze. Legalább hetente egyszer le kell engedni a kondenzvizet a tartály alatt található (csak a tartályos típus esetén) leírító-csap kinyitásával (22. ábra). Úgyeljen arra, hogy a sürtített levegő van a palack belsejében lehet, hogy a víz nagy nyomással fog kijönni. Ajánlott nyomás max. 1-2 bar.

SZÜRŐ TISZTÍTÁSA ("E" - "F" - D SOROZATOK)

50 munkóránként ajánlott a beszívó szűrőt tisztítani, és a szűrőelemet sürtített levegővel meg tisztítani, vagy helyettesíteni amennyiben a nyílajlak elem el van tömődve. Ajánlatos a szűrőelemet legalább évente egyszer kicserélni, ha a kompresszor tiszta környezetben működik gyakrabban ha a kompresszor poros környezetben van elhelyezve.

OLAJCSERE – OLAJ UTÁNTÖLTÉS

A kompresszorban "FIAC OIL" szintetikus olaj van. Az első 100 munkaórán belül ajánlott teljesen lecserélni a szivattyúzót olajat. Tekerje le a forgatónyűz fedelén lévő olajleeresztő dugót, eressze le az összes olajat, tekerje vissza a dugót (35.-36. ábrák). Töltse be az olajat a forgatónyűz fedelén lévő felső lyukon (37. ábra) egészen a mérőpálcán (9. ábra) vagy a kijelző lámpán (11. ábra) jelölt szint eléréséig. Töltse be az olajat a fej felső lyukán (38. ábra) az azon a részen az utántöltésre rendelt szűjas gépcsoportokhoz. Minden héten ellenőrizze a szivattyúzó olajszintjét (11. ábra) és ha szükséges töltse fel. A -5°C-tól +40°C-ig terjedő hőmérsékleten a működéshez szintetikus olajat használjon. A szintetikus olajnak az az előnye, hogy nem veszíti el jellemző tulajdonságait sem a téli sem a nyári időszakban.

A használt olajat nem szabad sem a csatornába önteni sem a természetben szétszórni.

AZ OLAJCSERÉHEZ TARTSA MAGÁT A TÁBLÁZATBAN FOGLALTAKHOZ

OLAJ TÍPUSA	MŰKÖDÉSI ÓRÁK
FIAC OIL SYNTHESIS	500
Szintetikus olaj	
AGIP Sint 2000 Evolution - BP Visco 5000 - ESSO Ultron - MOBIL Mobil 1 - NILS Dimension S - NUOVA STILMOIL ArroW 5W50	400
Más típusú többfokozatú ásványi olajak	
SAE 15 W40	100

MIT TEGYEN KISEBB RENDELLENSÉGEK ESETÉN

Levegővesztések a nyomásszabályozó alatt található szelepnél (csak tartályos esetén)

Ez a hiba az elzáró-szelep nem tökéletes tömítésétől függ. A következőket tegye (23. ábra):

Teljesen ürítse le a tartályból a nyomást
Szerelje le a védőburkolatot a négy rögzítő-csavar kicsavarásával és emelje azt föl (24.-25. ábrák)(F).

Csavarja le a szelep (A) hatszögletes fejt (25. ábra). Gondosan takarítsa meg mind a gumikorongót (B) mind annak a helyét (25. ábra).

Gondosan szereljen mindent vissza.

Levegővesztések ("E" - "D" SOROZAT)

Valamely illesztés rossz tömítésétől függhetnek. Ellenőrizze az összes illesztést oly módon, hogy szappanos vízzel bevizeti azokat.

A kompresszor forog, de nem tölt

- "E" - "D" sorozatú kompresszorok: (26. ábra)
- Függhet a szelep vagy egy tömítés (B1-B2) eltörésétől, cserélje ki a rongálódott részt.
- Függhet a szelepek (C1-C2) vagy egy tömítés (B1-B2) eltörésétől, cserélje ki a rongálódott részt (27. ábra).

"F" sorozatú kompresszorok (28. ábra)

- Függhet a szelepek (C1-C2) vagy egy tömítés (B1) eltörésétől, cserélje ki a rongálódott részt (28. ábra).

Szihijűzű kompresszorok: (27. ábra)

- Függhet az F1 és F2 szelepek vagy egy tömítés (D1-D2) eltörésétől, cserélje ki a rongálódott részt.
- Győződjön meg arról, hogy a tartály belsejében ne legyen túlzott mennyiségű kondenzvíz (34. ábra).

A kompresszornem indul be

- Ha a kompresszor nem akar beindulni, ellenőrizze:
 - Hogy a hálózati feszültség megegyezik-e az adattáblán feltüntetettel. (8. ábra)
 - Hogy megfelelő keresztmetszetű vagy hosszúságú elektromos hosszabbítót használ. (8. ábra)
 - Hogy a munkahely nem túl hideg-e. (0°C alatt)
 - Hogy legyen áram az elektromos hálózaton (jól bedugott villásdugó, mágneses-termikus, olvadó biztosítékok)
 - A B-C sorozat esetén, hogy nem a termék védelem blokkolja-e.
 - Hogy legyen olaj a forgatónyűzban az olajozás biztosítására (11. ábra).

A kompresszor nem áll le (csak tartályos esetén)

- Ha a kompresszor nem áll le a maximális nyomás eléréséhez működése lép a tartály biztonsági szelepe. Forduljon a legközelebbi márkaszervizhez a javítás elvégzése érdekében.

FIGYELEM

- Kerülje el teljes mértékben a nyomás alatt lévő tartály bármilyen csatlakozásának lecsavarását, mindig győződjön meg arról, hogy a tartály le legyen ürítve.
- Tilos lyukakat vágni, hegeszteni vagy szándékosan deformálni a sürtített levegő tartályt.
- Ne végezzen semmilyen műveletet a kompresszoron ha előzetesen nem hűzta ki a villásdugót a dugaszoló aljzatból.
- A működési környezet javasolt hőmérséklete: 0°C +25°C.
- Ne irányítson víz- vagy más, gyúlékony folyadékugarat a kompresszora.
- Ne helyezzen gyúlékony tárgyakat a kompresszor közelébe.
- A felhasználás szünetei alatt a nyomásszabályozót állítsa "0" (OFF) (kikapcsolt) állásba.
- Ne irányítsa a levegőszagot emberek vagy állatok felé. (30. ábra).
- Ne szállítsa a kompresszor nyomás alatt lévő tartályt.
- Úgyeljen arra, hogy a kompresszor egyes részei, mint a fej és a szállítócsövek magas hőmérsékletet érhetnek el. Ne nyúljon ezekhez az összetevőkhöz, hogy ne egésze meg magát. (31. ábra)
- A kompresszor felémelve vagy a külön fogantyújánál fogva, húzva szállítsa. (32. ábra)
- Gyermekeket és állatokat tartson távol a gép működési területétől.
- Ha a kompresszor festésére használja:
 - a) Ne dolgozzon zárt helyeken és nyílt láng közelében
 - Bizonyos időre meg arról, hogy a helyet, ahol dolgozik, megfelelően lehessen szellőztetni
 - C) Külön maszkkal védje száját és orrát (33.-33.A ábrák)
- Amennyiben az elektromos vezeték vagy a villásdugó rongálódott ne használja a kompresszort és az eredeti alkatrészzel való cseréért forduljon a márkaszervizhez.
- Amennyiben egy polca vagy a padlónál magasabban lévő síkra helyezi rögzítse a kompresszort, hogy működése közben le ne essen.
- Ne dugjon be tárgyakat vagy a kezét a védőrácsokba belülről a testi sérülések és a kompresszor rongálódása elkerülése végett.
- Kerülje a kompresszorok, mint zűzű tárgyaknak a használatát emberek és állatok irányában, hogy súlyos sérüléseket elkerüljön.
- Miután befejezte a kompresszor használatát húzza ki a villásdugót a dugaszoló aljzatból.

A - F - D - E - G TÍPUSÚ ELEKTROKOMPRESSZOROK

Maximális üzemyomás 8,5 bar
Maximális használati nyomás 8 bar

B TÍPUSÚ ELEKTROKOMPRESSZOROK

Maximális üzemyomás 10,5 bar
Maximális használati nyomás 10 bar

C - H TÍPUSÚ ELEKTROKOMPRESSZOROK

Maximális üzemyomás 10,5 bar
Maximális használati nyomás 10 bar

JÓL JEGYZE MEG: A két stádiumú kompresszorok kérésre egészen 14 bar-os

használatra szállítjuk le. Ebben az esetben:

Maximális üzemyomás 14,75 bar
Maximális használati nyomás 14 bar

MEGJEGYZÉS: Az európai piacra a kompresszorok tartályai a CE2009/105 irányelv szerint készülnek. Az európai piacra a kompresszorok a CE2006/42 irányelvnek megfelelően készülnek. Építési munkaterületeken nem használható kompresszorok.

Szabad területen 1 m távolságban mért zajszint $\pm 3dB(A)$ maximális használati nyomás mellett. (3. táblázat)

"A"			"B"		
LE/kW	RPM	dB(A)	LE/kW	RPM	dB(A)
0.65/0.5	1400	73	1.5/1.1	1450	75
0.65/0.5	2850	75	2/1.5	1700 - 1450	75
0.75/0.65	1700 - 1450	73	2.5/1.8	1450	75.5
1.5/1.1	3450 - 2850	75	3/2.2	2850	80
2/1.5	2800	79	/	/	/
2.5/1.8	2850	82			

A 3 Hp vagy azt meghaladó teljesítményű kerekos kompresszorokat zárt környezetben történő használatra tervezték.

"H" - "C"

típus	LE/KW	dB(A)
31L456	2 - 1.5	77
C.245	2 - 1.5	78
C.335	3 - 2.25	80
C.410	3 - 2.25	80
C.510	4 - 3	85
C.480	4 - 3	81
C.530	4 - 3	82
C.550	5.5 - 4.1	83
C.671	5.5 - 4.1	84
C.851	7.5 - 5.5	83
C.1000	10 - 7.5	88

"E" - "F" - "G" SOROZAT

LE/KW	RPM	dB(A)
1/075	1450-1750	65
1.5/1.1	2850	77
1.5/1.1	3000	77
1.5/1.1	3450	80
2/1.5	2850	78

"D" SOROZAT

LE/KW	RPM	dB(A)
2/1.5	1450	77
2/1.5	1750	80
3/2.2	2850	82

"F" HASZNOSTANÁCSOK AJÓ MŰKÖDÉSHEZ

A GÉP TELJES TERHELÉSSEL FOLYAMATOSAN MAXIMÁLIS ÜZEMNYOMÁSON TÖRTÉNŐ JÓ MŰKÖDÉSÉHEZ GYŐZŐDJÜN MEG ARRÓL, HOGY A MUNKAHELY HŐMÉRSÉKLETE ZÁRT TERÜLETET ESETÉN NE HALADJAMEG A +25°C-OT.

EZEKET A TÍPUSOKAT HOBBY CÉLOKRA HASZNÁLJÁK.

A TARTÓS JÓ MŰKÖDÉS ÉRDEKÉBEN JAVASOLJUK, HOGY A KOMPRESSZORT TELJES TERHELÉS MELLETT MAXIMUM 70%-OS ÓRÁNKÉNTI KIHASZNÁLTÁSSÁGGAL HASZNÁLJA.

PNEUMATIKUS CSATLAKOZÁSOK

Győződjön meg mindig arról, hogy a sűrített levegő szállítására szolgáló pneumatikus csövek maximális nyomásra vonatkozó jellemzői megegyezzenek a kompresszor jellemzőivel. Ne kísérletet tegyen a megrongálódott cső megjavítását.

FENNTARTJUK JOGUNKAT BÁRMILYEN, AMENNYIBEN SZÜKSÉGES BEJELENTÉS NÉLKÜLI, MÓDOSÍTÁS ESZKÖZLÉSÉRE.

"A" típus

1. Tartály
2. Kondenzvíz leürítő
3. Kerek
4. Kompresszor gépcsoport
5. Olajsztímér
6. Levegőszűrő
7. Védőburkolat
8. Nyomásszabályozó
9. Nyomáscsökkentő
10. Fogantyú
11. Sűrített levegő kimenete
12. Biztonsági szelep

"C" - "H" típus

1. Közvetlen sűrített levegő kimenete
2. Tartály
3. Nyomáscsökkentő
4. Szíjvédő
5. Kompresszor gépcsoport
6. Elektromos motor
7. Nyomásszabályozó
8. Nyomásmérő
9. Bolygókerék
10. Kondenzvíz leürítő
11. Kerek
12. Elzáró szelep

"E" típus

1. Védőburkolat
2. Levegőszűrő
3. Nyomáscsökkentő

"G" típus

1. Tartály
2. Kondenzvíz leürítő
3. Kerek
4. Védőburkolat
5. Levegőszűrő
6. Nyomásszabályozó
7. Nyomáscsökkentő
8. Sűrített levegő kimenete
9. Nyomásmérő
10. Fogantyú

"B" típus

1. Tartály
2. Nyomásmérő
3. Nyomásszabályozó
4. Fogantyú
5. Védőburkolat
6. Kompresszor gépcsoport
7. Levegőszűrő
8. Olajsztímér
9. Csökkentett sűrített levegő kimenete
10. Nyomáscsökkentő
11. Közvetlen sűrített levegő kimenete
12. Kerek
13. Visszacsapó szelep
14. Kondenzvíz leürítő

"D" típus

1. Tartály
2. Kondenzvíz leürítő
3. Kerek
4. Levegőszűrő
5. Fogantyú
6. Védőburkolat
7. Elzáró szelep

"F" típus

1. Tartály
2. Kondenzvíz leürítő
3. Sűrített levegő kimenete
4. Nyomáscsökkentő
5. Fogantyú
6. Nyomásszabályozó
7. Védőburkolat
8. Kerek
9. Nyomásmérő

DŮLEŽITÉ INFORMACE

Před prací s kompresory si přečtěte pozorně návod k obsluze bezpečnostní předpisy a upozornění uvedená v návodu k použití.

Většina nehod při práci s kompresory je zavínána nedodržením základních bezpečnostních předpisů. Včasným rozpoznáním potenciálních rizikových situací a dodržováním bezpečnostních předpisů lze předcházet nehodám.

Základní bezpečnostní předpisy jsou souborně uvedeny v oddílu „BEZPEČNOST“ tohoto návodu a rovněž v části týkající se používání a údržby kompresoru.

Nebezpečné situace, kterých je třeba se vyvarovat z důvodů prevence vážných zranění nebo poškození stroje jsou uvedeny v části „UPOZORNĚNÍ“ na stroji anebo v návodu k použití. Nepoužívat v žádném případě kompresor nevhodným způsobem, ale pouze tak, jak je doporučeno výrobcem, s výjimkou případů, kdy je naprosta záruka, že nemůže být nebezpečný jak pro uživatele, tak pro osoby zdržující se v jeho blízkosti.

VÝZNAM SIGNALIZAČNÍCH VÝRAZŮ

UPOZORNĚNÍ: Označuje potenciálně nebezpečnou situaci, jejíž nerespektování může způsobit vážné škody.

OCHRANA: Označuje nebezpečnou situaci, jejíž nerespektování může způsobit lehkší škody na osobách a na stroji.

POZNÁMKA: Podtrhuje podstatnou informaci.

BEZPEČNOST**DŮLEŽITÁ UPOZORNĚNÍ PRO BEZPEČNÉ POUŽÍVÁNÍ KOMPRESORU.****POZOR**

NESPRÁVNÉ POUŽÍVÁNÍ A ŠPATNÁ ÚDRŽBA TOHOTO KOMPRESORU MŮŽE BÝT PŘÍČINOU FYZICKÝCH ZRANĚNÍ UŽIVATELE. K ZABRÁNĚNÍ TĚCHTO RIZIK PROSÍME O PŘESNÉ DODRŽOVÁNÍ NÁSLEDUJÍCÍCH INSTRUKCÍ

PROSTUDOVAŤ CELÝ NÁVOD**1. NEDOTÝKEJTE SE ČÁSTÍ V POHYBU**

Nikdy nevsuvajte ruce, prsty nebo jiné části těla do blízkosti pohybujících se částí kompresoru.

2. NEPOUŽÍVEJTE STROJ BEZ NAMONTOVANÝCH OCHRANNÝCH KRYTŮ

Nikdy nepoužívejte kompresor aniž by byly dokonale namontovány ochranné kryty na odpovídajících místech, (např. kryty řetězů, ochrany fémencie, bezpečnostní ventily), pokud vyžaduje údržba odmontování těchto pomůcek, ujistěte se, zda před opětovným používáním stroje jsou tyto řádně upevněny na původním místě.

3. POUŽÍVEJTE VĚDY OCHRANĚNÉ BRYLE

Používejte vždy brýle anebo vhodnou ochranu pro oči. Neorientovat proud stlačeného vzduchu proti žádné z částí těla vlastní anebo jiných osob.

4. CHRÁNĚTE SEBE SAMAHO PROTI ELEKTRICKÉMU ŠOKU

Předcházet náhodným kontaktům těla s kovovými součástmi kompresoru, jako jsou trubky, nádrž anebo kovové části napojené na uzemnění. Nikdy nepoužívat kompresor v přítomnosti vody anebo ve vlhkém prostředí.

5. ODPOJIT KOMPRESOR

Odpojit kompresor od zdroje elektrického proudu a kompletně vyprázdnit tlak z nádrže, před prováděním jakéhokoliv úkonu na servis, inspekce, údržby, čištění nebo výměny a kontroly kterékoli části.

6. NÁHODNÉ SPŮSTĚNÍ

Nepřemísťovat kompresor pokud je připojen ke zdroji el. proudu anebo pokud je nádrž pod tlakem. Před připojením kompresoru k elektrickému proudu ubezpečit se, zda je vypínač tlakového spínače v poloze OFF

7. USKLADNĚNÍ KOMPRESORU VHDNÝM ZPŮSOBEM

Při odstavení kompresoru na delší dobu zajistěte jeho správné uložení na suchém místě, chráněném před atmosférickými vlivy Uložít mimo dosah dětí.

8. PRACOVNÍ PROSTŘEDÍ

Pracoviště udržujte v čistotě, eventuelně odklíďte z pracovního prostředí nepotřebné nástroje. Udržujte pracovní prostředí dobře větrané. Nepoužívejte kompresor v přítomnosti hořlavých kapalin anebo plynu. Kompresor může během chodu tvořit jiskřeny. Nepoužívat kompresor v situacích, kde se mohou naházet nátery, benzín, chemické látky, lepidla a jakýkoliv jiný vznešlý nebo výbušný materiál.

9. DRŽET MIMO DOSAH DĚTÍ

Zabránit dětem a jakýmkoliv jiným osobám kontaktu s přírodní šňůrou kompresoru, veškeré nepovolené osoby se musí zdržovat v bezpečné vzdálenosti od pracoviště.

10. PRACOVNÍ ODĚV

Nenosit volné oděvy a šperky, tyto by mohly být zachyceny pohyblivými částmi . V případě potřeby používat ochranné šátky na vlasy.

11. NEMĚNIT PŘÍVODNÍ ŠNŮRU

Neodpojovat přívodní šňůru ze zásuvky taháním za ni . Udržovat přívodní šňůru v bezpečné vzdálenosti od tepelných zdrojů, od oleje a od řezných ploch.Nešlapat po přívodní šňůře a nestlačovat ji nepřiměřenou zátěží.

12. DBÁT O ÚDRŽBU KOMPRESORU

Provádět mazání dle instrukcí, neplatiť pro oleje. Provádět pravidelnou kontrolu přívodní šňůry, v případě jejího poškození je třeba opravit ji nebo vyměnit v autorizovaném servisním středisku.Ověřit vizuálně vnější vzhled kompresu, zda nejsou přítomny viditelné anomálie . V případě potřeby obrať se na nejbližší servisní středisko.

13. PRODLUŽOVACÍ ŠNŮRY PRO VENKOVNÍ PROSTŘEDÍ

Je-li kompresor používán venku, používat k jeho provozu pouze prodlužovací šňůry určené pro venkovní prostředí a nesoucí označení pro tento účel.

14. POZOR

Věnujte pozornost právě prováděnému úkonu. Buďte rozvášněni. Nepoužívejte kompresor

pokud jste unaveni. Kompresor nemá být nikdy užíván pokud jste pod vlivem alkoholu, drogy nebo medikamentů, jež mohou přivodit spavost.

15. ZKONTROLOVAŤ VADNÉ SOUČÁSTI A ÚNIKY VZDUCHU

Před novým použitím kompresoru , pokud jsou poškozeny ochranné kryty anebo jiné části je třeba řádně zkontrolovat, zda je možné fungování tak, jak ukládají bezpečnostní předpisy. Kontrolovat seřízení pohyblivých částí, hadic, manometru, tlakových redukcí, vzduchových přípojek a veškeré ostatní části, které mohou ovlivnit normální chod. Každá poškozená součást musí být vhodným způsobem opravena nebo nahrazena autorizovaným servisním střediskem anebo výměněna jak popsáno v návodu k použití **NEPOUŽÍVAT KOMPRESOR POKUD JE VADNÝ TLAKOVÝ ŠNÍMAČ.**

16. POUŽÍVEJTE KOMPRESOR VÝHRADNĚ PRO ÚČELY KTERÉ JSOU POPSÁNY V TOMTO NÁVODU K POUŽÍTÍ.

Kompresor je strojem, který produkuje stlačený vzduch.

Nepoužívejte nikdy kompresor pro jiné účely než ty, kterých jsou popsány v návodu k použití, p.10

17. POUŽÍVAT KOMPRESOR PATŘIČNÝM ZPŮSOBEM

Zajistit chod kompresoru v souladu s pokyny uvedenými v tomto manuálu.Nedovolit používání kompresoru dětem a osobám, které nemají s jeho užíváním zkušenosti.

18. OVĚŘIT, ZDA KAŽDÁ MATKA ŠROUBEK A VÍKO JSOU PEVNĚ DOTAŽENY

Ověřit dotažení každého šroubku, matky a štitku. Jejich dotažení pravidelně kontrolovat.

19. ZAJISTIT ČISTOTU ASPIRAČNÍ MŘÍŽKY

Zajistit čistotu ventilační mřížky motoru. Tuto mřížku je třeba pravidelně čistit, pokud je pracovní prostředí nadměrně znečištěné.

20. KOMPRESOR NECHAT BĚŽET NA NOMINÁLNÍ NAPĚTÍ

Kompresor musí být provozován pouze na el. napětí uvedené na štitku s elektrickými údaji .Pokud je kompresor používán na napětí které je vyšší než nominální napětí, zvyšují se otáčky motoru, což může spálit motor a poškodit jednotku .

21. NEPOUŽÍVAT VADNÝ KOMPRESOR

Pokud kompresor během chodu vydává neobvyklé zvuky, příliš vibruje anebo se jeví jako vadný, okamžitě jej zastavte a zkontrolujte jeho funkčnost anebo kontaktujte nejbližší autorizovaným servisní středisko.

22. NEČISTIT PASTOVÉ ČÁSTI ROZPOUŠTĚLÝ

Rozpouštědla jako benzín, fediala, nafta a jiné látky obsahující alkohol mohou poškodit součásti z plastu, nenanášejte tyto látky na plastové součásti. V případě potřeby je možno vyčistit pomocí měkkého hadříku a saponátového roztoku anebo vhodnými tekutinami.

23. POUŽÍVAT POUZE ORIGINALNÍ NÁHRADNÍ DÍLY

Použití jiných než originálních náhradních dílů má za následek propadnutí záruky a špatný chod kompresoru .Originální náhradní díly jsou k dispozici u autorizovaného prodejce.

24. NEPROVÁDĚT ZMĚNY NA KOMPRESORU

Neprovádějte na kompresoru žádné úpravy. Konzultujte servisní středisko autorizované k provádění veškerých oprav. Nepovolené změny mohou snížit výkon kompresoru a mohou být rovněž příčinou vážných úrazů osob, které nemají potřebné technické znalosti pro provádění změn.

25. VYPNOUŤ TLAKOVÝ ŠNÍMAČ POKUD NENÍ KOMPRESOR POUŽÍVÁN

Při odstavení kompresoru postavte vždy ručku tlakového spínače do polohy „OFF“odpojte odvod elektrického proudu a otevřete kohout linky pro vypuštění stlačeného vzduchu z nádrže.

26. NEDYKAT SE HORKÝCH ČÁSTÍ KOMPRESORU

K prevenci popálení nedotýkejte se nikdy horkých trubek, motoru a ostatních horkých částí.

27. NEMĚŘIT PŘIČIN VZDUCHU PŘÍMO NA TĚLO

K prevenci rizika neměřte nikdy proudem vzduchu na osoby a zvířata.

28. VYPOUSŤENÍ KONDENZÁTU Z NÁDRŽE

Vypouštějí nádrž každý den anebo každé 4 hodiny provozu. Otevřete vypouštěcí zařízení a nakloňte kompresor pokud je třeba, k vyprázdnění nahromaděné vody.

29. NEZASTAVUJTE STROJ TAHÁNÍM ZA PŘÍVODNÍ KABELU ZE ZÁSUVKY

Pro zastavení kompresoru používejte vypínače („O/ON/OFF“)na tlakovém spínači.

30. PNEUMATICKÝ OKRUH

Používejte doporučené trubky, pneumatické nástroje, které jsou odolné proti tlaku vyššímu nebo stejnému než je provozní tlak kompresoru.

NÁHRADNÍ DÍLY

K opravám používejte pouze originální náhradní díly, identické jako vyměňované díly. Opravy musí být prováděny výhradně autorizovaným servisním střediskem.

**UPOZORNĚNÍ
NÁVOD PRO UZEMNĚNÍ**

Tento kompresor musí mít během provozu uzemnění, za účelem ochrany pracovníka před úrazy elektrickým proudem. Jednofázový kompresor je vybaven dvojpólovým kabelem a uzemněním Trojfázový kompresor je dodáván s elektrickým kabelem bez zástrčky. Je nezbytné, aby elektrické zapojení provedl kvalifikovaný technik. Doporučuje se nerozmontovávat nikdy kompresor a rovněž neprovádět jiné napojení na tlakový spínač. Jakákoliv oprava musí být provedena v autorizovaném servisním středisku anebo v jiných kvalifikovaných centrech. Mít na paměti, že zemnicí vodič je barvy zelené nebo žluto zelené Nikdy nezapojovat tenhle zemnicí vodič na živý terminál. Před provedením výměny zástrčky na el. kabelu zajistit napojení na uzemnění . V případě pochyby pověřit kvalifikovaného elektrikáře a nechat zkontrolovat uzemnění.

PRODLUŽOVACÍ ŠNŮRA

Používat výhradně prodlužovací šňůry se zástrčkou a s uzemněním , nepoužívejte prodlužovací šňůry poškozené a stlačené Ubezpečit se, zda je prodlužovací šňůra v dobrém stavu. Při použití prodlužovací šňůry zabezpečit, aby tato měla dostatečný průřez vzhledem

k příkonu výrobku, který je připojován. Příliš tenká prodlužovací šňůra může způsobit výpadek napětí a následně ztrátu výkonu a přehřátí přístroje. Pro řívo, jako Prodlužovací šňůra pro monofázové kompresory musí mít průřez, který odpovídá její délce. viz tabulka 1.

TAB.1 PLATNÝ PRŮŘEZ PRODLUŽOVACÍ ŠŤŮRY PRO DÉLKU max.20 m jednofázový

CV	kW	220/230V mm 2	110/120V mm 2
0.75 - 1	0.65 - 0.7	1.5	2.5
1.5	1.1	2.5	4
2	1.5	2.5	4-6
2.5 - 3	1.8 - 2.2	4	7

Prodlužovací šňůra na třífázové kompresory musí mít průřez v závislosti na délce: viz. tab 2

TAB.2 PLATNÝ PRŮŘEZ PRODLUŽOVACÍ ŠŤŮRY PRO DÉLKU max.20 m třífázový

CV	kW	220/230V mm 2	110/120V mm 2
2 - 3 - 4	1.5 - 2.2 - 3	2.5	1.5
5.5	4	4	2
7.5	5.5	6	2.5
10	7.5	10	4

UPOZORNĚNÍ

Vyvarovat se veškerých rizik úrazu el. proudem. Nikdy nepoužívat kompresor s poškozeným kabelem nebo prodlužovací šňůrou. Nikdy nepoužívat kompresor ve vodě nebo v blízkosti vody anebo v blízkosti nebezpečného prostředí z hlediska elektrických výbojů.

UCHOVAT TUTO PŘÍRUČKU PRO POUŽÍVÁNÍ A ÚDRŽBU A ULOŽIT JI TAK, ABY JI BYLA NEUŠTĚLE PO RŮCE PRO OSOBY, KTERÉ PŘÍJDOU S PŘÍSTROJEM DO STYKU.

POUŽÍVÁNÍ A ÚDRŽBA

POZNÁMKA: Informace, které se nacházejí v tomto manuálu byly napsány za účelem asistovat obsluze během užívání a úkonů pro údržbu kompresoru. Některé z ilustrací v tomto manuálu zobrazují detaily které mohou být odlišné od kompresoru který vlastníte.

INSTALACE

Po vybalení kompresoru (obr. 1) a zkontrolujete, zdali nebyl při dopravě poškozen a postupujte následovně. U kompresorů s nádrží namontujte kola a gumové podložky pro nádrž, tam, kde již nebyly namontovány a postupujte dle obr. obr.2.

U kol k nahušťování dopumpujte kola na max tlak 1,6bar 1.U kompresorů bez nádrže namontovat přísavky pod základnu jednotky, jak označeno na fotografii (obr 2B).Umístěte kompresor na rovný, dostatečně zpevněný povrch s maximálním sklonem 10°? obr. 3.v době větraném prostoru bez rizika výbuchu a chráněném před povětřnostními víly. Pokud je podlaha nakloněná a hladká, ověřte, zda se kompresor při chodu nebude hýbat, v opačném případě založte kola proti možnému pohybu klíny. Pokud je plochou po umístění kompresoru police anebo regál, zajišťte kompresor vhodným způsobem proti spadnutí. K zajištění dostatečného větrání a chlazení je třeba aby kompresor a rovněž kryt fermenic – je li přítomen, byly ve vzdálenosti alespoň 50 a 100cm od kterékoli stěny obr. 4 a 4a. U kompresory namontované na nádrž s pevnými nožkami nemají být připevněny k podlaze napěvno, doporučuje se namontovat 4ks antivibračních držáků.

NÁVOD K POUŽÍVÁNÍ

Dbejte na to, aby byl kompresor přepravován vhodným způsobem, nepevracejte jej a nezvedejte pomocí háků a lan - (obr.5 - 6).

Pro kompresory mazané olejem vyměnit zátku: Namísto plastové zátky na víku (obr. 7 B) zasuňte tyčku na měření oleje (obr 9) anebo příslušnou odvzdušňovací zátku (obr.10), dodávané společně s manuálem. Zkontrolovat a doplnit hladinu oleje podle značek na tyčce (obr 9) anebo podle ukazatele hladiny oleje na předepsanou výšku (obr. 11).

PŘIPOJENÍ KE ZDROJI EL. PROUDU

Kompresory na jednofázový proud jsou dodávány s příwodním kabelem a se zástrčkou s dvojpólovou a zem. Je důležité připojit kompresor do uzemněné zásuvky. (obr.12) Kompresory na třífázový proud (L1 + L2 + L3 + PE) musí instalovat odborník. Třífázové kompresory se dodávají bez zástrčky. Připojí na příwodní kabel vhodnou zástrčku s kabelovou průchodkou na šroub a blokovacím pojistným kroužkem (obr. 13), v závislosti na hodnotách uvedených v následující tabulce

Tabulka:

CV	kW	Zdroj volt/ph	Typ zástrčky
2-3-4	1.5-2.2-3	220/380/3 230/400/3	16 A 3 póly + zem
5.5-7.5-10	4-5.5-7.5	220/380/3 230/400/3	32 A 3 póly + zem

PŘI MONTÁŽI POSTUPOVAT NÁSLEDOVNĚ

- Připevnit krabici startovací spínače na zed nebo na pevnou podložku,, připojit k němu příwodní kabel s elektrickou zástrčkou s průřezem odpovídající délce. (obr.12)
- Jákákoliv závada způsobená nesprávně provedenou instalací má za následek propadnutí záruky na elektrické součásti. Z toho odvodu doporučujeme svěřit instalaci odborníkovi.

POZOR

Nikdy nezaměřujte neutrální s uzemněním. Uzemnění musí být provedeno podle bezpečnostních norem EN 60204. Zástrčka příwodního kabelu nesmí být používána namísto vypínače, ale musí být zasunuta do zásuvky el. proudu a chráněna vhodným diferenciálním magnetotermickým spínačem.

SPOUŠTĚNÍ

Zkontrolujte, že hlavní elektrický příwod odpovídá údajům, uvedeným na štítku přístroje (obr. 14), s přípustnou tolerancí + 5%.

KOMPRESORY S NÁDRŽÍ

Kompresory s nádrží.2 Při prvním spuštění kompresoru na třífázový proud, zkontrolujte, otačí-li se větrák správným směrem, označeným šipkou na krytu fermenu nebo na krytu kompresoru.

Otočte nebo zmačkněte podle typu namontovaného tlakového snímače tlačítko umístěné na horní části stroje do polohy „0“. (obr. 15). Zapojte zástrčku do zásuvky el. proudu (obr. 12-13) a zapněte kompresor otočením tlačítka tlakového spínače do polohy „I“. Kompresor pracuje zcela automaticky a je řízen tlakovým spínačem, který jej zastaví, jakmile se v nádrži dosáhne maximální hodnoty a znovu jej spustí, jakmile hodnota poklesne na minimální hodnotu. Rozdíl mezi maximální a minimální pracovním tlakem je obvykle 2 bar.29psi mezi maximální a minimální hodnotou.

Například: kompresor se vypne při tlaku 8 bar 116psi (maximální pracovní tlak) a znovu se automaticky nastartuje, když se tlak v v nádrži (vzdušníku) sníží na 6 bar 87psi . Po připojení kompresoru k el. síti naplňte vzdušník na maximální tlak a zkontrolujte jeho správnou činnost. 1 V kompresorech bez nádrže namontovat přísavky pod základnu, jak zobrazeno na fotografii (obr. 2B)

KOMPRESOR BEZ NÁDRŽE

Zasuňte zástrčku do zásuvky (Obr.č. 12-13). Zmačkněte spouštěcí spínač (Obr.č. 16) umístěný na boku kompresoru. Tento typ kompresoru bez nádrže je vybaven zařízením, které automaticky udržuje stále maximální pracovní tlak – i v případě, že uživatel neodebírá stlačený vzduch. Nabyčejný tlak se automaticky odpouští pojistným ventilem, umístěným v hlavě kompresoru a kompresor se automaticky nezastavuje. Musí se zastavit vypínačem ON/OFF (zapnutí / vypnutí).

Připevňete gumovou hadici nebo spirální typ tlakové hadice na výstupní vývod, umístěný na horní části kompresoru nedaleko reduktoru (Obr.17).

POZNÁMKA: Jednotka hlava/válec/ příwodní hadice se může silně zahřívát. Proto buďte opatrní a při práci v blízkosti těchto součástí k zabránění spálení (Obr. 18-19).

POZOR

Kompresor musí být zapojen na zásuvku, která je chráněna vhodným diferenciálním spínačem (magneto termickým).

Motor kompresoru typu „A“ je vybaven automatickým bezpečným chráničem uvnitř vnitřní - chrániče vypne kompresor, když se teplota motoru nebezpečně zvýší. V případě zásahu se kompresor automaticky znovu spustí po 10-15 minutách.

Motor kompresoru typu „B“, „C“ je chráněn automatickým teplotním ampérmetrickým chráničem, s manuálním odblokováním. umístěným zevnu na víku svorkovnice. Po zásahu teplotní ochrany je třeba vyčkat několik minut a pak opět ručně zapnout teplotní spínač (obr.20).

U třífázových kompresorů pracuje teplotní chránič automaticky a je umístěn uvnitř snímače tlaku. Při zásahu teplotního chrániče se pne snímač tlaku (poloha „0“ OFF). Vyčkat několik minut a spínač znovu zapněte (poloha „I“ ON).

U kompresorů s řídicí jednotkou je obvod teplotní ochrany součástí řídicí jednotky. Chránič je umístěn uvnitř řídicí jednotky. Když se teplotní chránič zapne, postupujte takto: Otočte spínače na řídicí jednotce do polohy „0“, otevřete víko a zmačkněte tlačítko 1 na teplotním chrániči. Zavřete víko řídicí jednotky a znovu zapněte kompresor podle postupu, popsáném v kapitole „Spouštění kompresoru s řídicí jednotkou“.

Stejně pokyny platí i pro kompresory, napájené proudem s kmitočtem 60 Hz.

NASTAVENÍ PRACOVNÍHO TLAKU (obr.21)

Často není nutné využívat maximální tlak. Některé nářadí na pohon stlačeným vzduchem dokonce vyžaduje nižší pracovní tlak. U kompresorů, vybavených zařízením na snížení maximálního tlaku, se však musí pracovní tlak nastavit správným způsobem. Uvolněte vřazením otočný knoflík pro nastavení pracovního tlaku vřazením směrem ven a nastavte požadovanou hodnotu otáčením knoflíkem ve směru chodu hodinových ručiček pro zvýšení pracovního tlaku anebo otáčením proti směru chodu hodinových ručiček pro snížení pracovního tlaku.Po dosažení optimální hodnoty zatlačte knoflík směrem dovnitř. U reduktorů tlaku dodávaných bez manometru je nastavení tlaku možno zobrařit na kalibrované stupnici umístěné na těle tohoto reduktoru. U reduktorů tlaku s manometrem je nastavená hodnota tlaku viditelná na tomto manometru. "

ÚDRŽBA

Před prováděním jakýchkoliv zásahů na kompresoru zkontrolujte, zda:

- hlavní linkový vypínač je v poloze „0“
 - snímač tlaku a vypínače na řídicí jednotce jsou vypnuty v poloze „0“
 - ve vzdušníku nebyl žádný tlak (platí jen pro kompresory vybavené vzdušníkem).
- Při stlačování vzduchu v kompresoru dochází ke sražení vodní páry a vysrážené voda (kondenzát) se hromadí ve vzdušníku. Kondenzát je třeba vypustit ze vzdušníku alespoň jednou týdně otevřením výpustního kohoutku (obr.22) pod vzdušníkem (platí jen pro kompresory vybavené touto nádrží. Postupovat opatrně při vypouštění kondenzátu - při přítomnosti zbytku tlaku v bombě může voda prudce vystříknout. Doporučený tlak pro vypouštění kondenzátu je 1 -2 bar.max.

ČIŠTĚNÍ FILTRU SÉRIE "E" - "F" - "D"

Doporučujeme vymontovat sací filtr po každých 50 pracovních hodinách. Přitom vyčistěte filtrační prvky profuknutím stlačeným vzduchem. Je-li příliš zanešený vyměňte element označený šipkou 3.

Doporučujeme výměnu filtru alespoň jednou ročně, pokud pracuje kompresor v čistém prostředí, častější výměna je nutná, pokud kompresor pracuje v prašném prostředí.

VÝMĚNA A DOPLNĚNÍ OLEJE

Kompresor je naplněn syntetickým olejem FIAC OIL.

Doporučujeme výměnit celou olejovou náplň do prvních 100 pracovních hodinách od spuštění kompresoru do provozu. Odšroubujte vypouštěcí zátku oleje na ochranném víku kompresoru, vypusťte všechnu olej a zátku znovu zašroubujte (obr. 35-36). Vltí olej horním otvorem v horní části víka skříňe (obr. 37) nalijte tolik oleje, aby jeho hladina dosahovala do předepsané výšky, určené značkou na kontrolní tyčce (obr. 9) nebo na hladinoměru (obr. 11). Olej nalijte také otvorem v hlavě (obr. 38) do fermenicových jednotek upravených pro dolévání pro tuto část. Jednou týdně zkontrolujte hladinu oleje v čerpadle (obr.11) a dle potřeby dolojte olej. Pro provoz v prostředí s teplotou v rozsahu -5°C až +40°C používejte syntetický olej. Tento druh oleje si zachovává své charakteristické vlastnosti prakticky jak v zimním, tak v letním období. Použitý olej likvidujte předepsaným způsobem.

PŘI VÝMĚNĚ OLEJE DODRŽUJTE ROZPIS DLE TABULKY

TYP OLEJE	PRAC. HODINY
FIAC OIL SYNTHESIS.....	500
Syntetický olej	

AGIP Sint 2000 Evolution - BP Visco 5000 - ESSO Ultrion - MOBIL Mobil 1 - NILS Dimension S - NUOVA STILMOIL ArroW 5W50 400

Jiné minerální širokorozsahové oleje (např. SAE 15W40).....100

ZPŮSOB OPRAVY PŘI DROBNÝCH ZÁVADÁCH

Únik vzduchu z ventilu pod tlakovým spínačem (jen u typu se vzdušníkem)

Závada je vesměs způsobena vadným těsněním zpětného ventilu. Postupujte následovně (obr. 23):

Vypusťte tlak ze vzdušníku, Demontujte kryt odšroubováním 4 šroubů a zvedněte kryt (obr. 24-25) (°F) Odšroubujte šestiúhelníkovou hlavu ventilu (A) (obr. 25)

Opatrně vyčistěte malý gumový kotouč (B) a jeho uložení (obr. 25) .

Pečlivě vše namontujte zpět v obráceném pořadí.

Únik vzduchu ("E" - "D")

Nejčastější příčinou úniku je vadné těsnění pod některou z přípojek. Zkontrolujte všechna těsnění potřením mydlovou vodou.

Kompresor běží ale nevytváří tlak

Kompresory "E" - "D" (Obr. 26)

- Příčinou může být zlomení ventilu nebo vadné těsnění (B1-B2) .

Vyměňte poškozené díly

- Příčinou může být zlomení ventilu (C1-C2) nebo vadné těsnění (B1-B2) Vyměňte poškozený díl (obr. 27).

Kompresory "F" (obr. 28)

- Příčinou může být zlomení ventilu (C1-C2) nebo vadné těsnění (B1).

Kompresory poháněné fermenici (obr. 27)

- může být způsobeno roztržením ventilu F1 a F2 anebo těsnění D1- D2. Opravit výměnou vadné části.

- Ověřít, zda není uvnitř nádrže nadměrné množství voda z kondenzátu (Obr. 34).

Kompresor se nechce rozběhnout

Pokud se kompresor nechce rozběhnout, ověřte, zda:

- Napájecí napětí odpovídá údajům na výrobním štítku kompresoru (obr. 8)
- Nejsou používány prodlužovací kabely o nevhodném průřezu nebo délce,
- Teplota prostředí není příliš nízká (pod 0°C),
- V síti je přítomno napětí (zástrčka dobře zapojená magnetotermická ochrana, neporušené pojistky
- V případě série „B“ a „C“, zda nedošlo k zásahu tepelné ochrany,
- zda je přítomen olej pro zajištění mazání (obr. 11).

Kompresor se nevyplní (jen u modelů s nádrží)

Pokud se po dosažení maximálního pracovního tlaku kompresor nevyplne, otevře se bezpečnostní ventil na nádrži (vzdušník).

Opravu ventilu je třeba zadat nejbližšímu autorizovanému servisu.

POZOR

- V žádném případě nerozpojíte žádné tlakové potrubí a spoje, dokud je vzdušník pod tlakem, vždy se přesvědčit, zda je nádrž vypuštěna.
- Je zakázáno vrtat, svařovat nebo úmyslně deformovat nádrž na stlačený vzduch.
- Před jakoukoli montáží vždy zkontrolujte, že je kompresor odpojen od přívodu el.proudu,
- Teplota prostředí pro správnou činnost kompresoru je v rozmezí 0°C - 25°C, (MAX 45°C).
- Nenechte směřovat na kompresor nemyté proud vody nebo hořlavé kapaliny
- V blízkosti kompresoru neskladujte hořlavé látky, ní práce s kompresorem uveďte vždy tlakový spínač nebo vypínač do polohy („0“),(°OFF“), (vypnutu) . „
- Nikdy nesměřujte proud stlačeného vzduchu proti osobám nebo zvířatům (obr.30).
- Nepřepřavujte kompresor se vzdušníkem pod tlakem.
- Pamatujte, že některé díly kompresoru mohou při práci dosáhnout vysoké teploty (např. hlava kompresoru nebo výstupní potrubí)
- Nedotýkejte se těchto částí, hrozí popálení (obr.31) .
- Pro přepravu kompresoru používejte při zvedání a tahání příslušné háky a držáky (obr.32).

- Zabraňte přístupu dětí a zvířat do blízkosti kompresoru .
- Používejte li kompresor pro lakování:
 - a) neppracujte v nevětraném prostoru a v přítomnosti otevřeného ohně,
 - b) v pracovním prostoru musí být zajištěna účinná výměna vzduchu,
 - c) používejte k tomu určenou ochranou masku na ústa a nos (obr.č. 33 -33A).
- Pokud jsou přívodní kabel nebo zástrčka poškozené, nepoužívejte kompresor a zajištěte ihned jejich odbornou opravu s použitím originálních náhradních dílů.
- Kompresor, umístěný na polici nebo nad úrovní podlahy, musí být vhodně upevněn, aby se zabránilo jeho pádu za chodu.
- Nevkládat ruce a předměty do prostoru pod ochrannými mřížemi, aby se zabránilo fyzickým úrazům i poškození kompresoru.
- Zabránit používání kompresoru jako nástroje, jež může způsobit vážné újmy na zdraví osob a zvířat.
- Po ukončení používání kompresoru vytáhněte vždy zástrčku ze zásuvky el. proudu.

ELEKTROKOMPRESOR MODELŮ "A" - "F" - "D" - "E" - "G"

Maximální pracovní tlak 8,5 bar
Maximální použitelný tlak 8 bar

ELEKTROKOMPRESORY MODELŮ "B"

Maximální pracovní tlak 10,5 bar
Maximální použitelný tlak 10 bar

ELEKTROKOMPRESORY MODELŮ "C" - "H"

Maximální pracovní tlak 10,5 bar
Maximální použitelný tlak 10 bar

POZN.: Dvoustadové kompresory mohou být dale požadavků dodávány na použití až do 14bar. V tomto případě je maximální pracovní tlak 14,5 bar maximální použitelný tlak 14 bar

POZNÁMKA:

Pro evropský trh jsou vzdušníky kompresorů vyrobeny v souladu se směrnicí CE 2009/105. Pro evropský trh jsou naše kompresory vyrobeny v souladu se směrnicí CE2006/42

Hlučnost, měřená na volném prostranství ve vzdálenosti 1 m s tolerancí ±3 dB(A) při maximálním pracovním tlaku (tab. 3)

	"A"			"B"		
	CP/KW	RPM	dB(A)	CP/KW	RPM	dB(A)
0.65/0.5	1400	73	1,5/1,1	1450	75	
0.65/0.5	2850	75	2,1/1.5	1700 - 1450	75	
0.75/0.65	1700 - 1450	73	2,5/1.8	1450	75.5	
1,5/1.1	3450 - 2850	75	3/2,2	2850	80	
2/1,5	2800	79	/	/	/	
2,5/1.8	2850	82				

"H" - "C"

TYP	CP/KW	dB(A)
31L456	2 - 1,5	77
C 245	2 - 1,5	78
C 335	3 - 2,25	80
C 410	3 - 2,25	80
C 510	4 - 3	85
C 480	4 - 3	81
C 530	4 - 3	82
C 550	5,5 - 4,1	83
C 671	5,5 - 4,1	84
C 851	7,5 - 5,5	83
C 1000	10 - 7,5	88

TYP "E" - "F" - "G"

CP/KW	RPM	dB(A)
1/075	1450-1750	65
1,5/1.1	2850	77
1,5/1.1	3000	77
1,5/1.1	3450	80
2/1,5	2850	78

TYP "D"

CP/KW	RPM	dB(A)
2/1,5	1450	77
2/1,5	1750	80
3/2,2	2850	82

Elektrické kompresory s podvozkem o výkonu stejným nebo vyšším než 3Hp jsou určeny pro provoz v uzavřeném prostoru.

DOPORUČENÍ PRO PROVOZ BEZ ZÁVAD "F"

PRO STÁLÝ PROVOZ S PLYNÝM A STÁLÝM ZATÍŽENÍM PŘI MAXIMÁLNÍM PROVOZNÍM TLAKU ZABEZPEČIT, ABY TEPLOTA PRACOVNÍHO PROSTŘEDÍ V UZAVŘENÉM PROSTORU NEPŘEKROČILA +25°C.

MODELÝ JSOU DIMENZOVÁNY PRO PŘERUŠOVANÝ PROVOZ, NIKOLIV TRVALE. JSOU URČENY POUZE PRO KUTILSTVÍ. DOPORUČUJEME JE NEPŘEKRAČOVAT 25% PROVOZU NA 1 HODINU PRÁCE.

VZDUCHOVÉ PŘÍPOJKY

Zabezpečit používání vzduchových hadic na stlačený vzduch, které mají odpovídající vlastnosti maximálního tlaku vzhledem ke kompresoru. Nesnažit se opravovat hadice, pokud jsou vadné.

VYHRAZUJEME SI PRÁVO PROVÉST JAKÉKOLIV ÚPRAVY BEZ PŘEDCHOZÍHO UPOZORNĚNÍ, KDE JE TO NUTNÉ.

MOD. "A"

1. NÁDRŽ (VZDUŠNÍK)
2. ODVODNĚNÍ KONDENZÁTU
3. KOLO
4. KOMPRESOROVÁ JEDNOTKA
5. TYČKA NA MĚŘENÍ OLEJE
6. VZDUCHOVÝ FILTR
7. OCHRANNÝ KRYT
8. TLAKOVÝ SPÍNAČ
9. REDUKTOR TLAKU
10. RUKOJEŤ
11. VÝSTUP STLAČENÉHO VZDUCHU
12. POJISTNÝ VENTIL

MOD. "C" - "H"

1. PŘÍMÝ VÝSTUP STLAČENÉHO VZDUCHU
2. NÁDRŽ
3. REDUKTOR TLAKU
4. KRYT ŘEMENICE
5. KOMPRESOROVÁ JEDNOTKA
6. ELEKTROMOTOR
7. TLAKOVÝ SPÍNAČ
8. MANOMETR
9. PIVOTNÍ KOLEČKO
10. ODVODNĚNÍ KONDENZÁTU
11. KOLO
12. POJISTNÝ VENTIL

Mod. "E"

1. OCHRANNÝ KRYT
2. VZDUCHOVÝ FILTR
3. REDUKTOR TLAKU

MOD. "G"

1. NÁDRŽ
2. ODVODNĚNÍ KONDENZÁTU
3. KOLO
4. OCHRANNÝ KRYT
5. VZDUCHOVÝ FILTR
6. TLAKOVÝ SNÍMAČ
7. REDUKTOR TLAKU
8. VÝSTUP STLAČENÉHO VZDUCHU
9. MANOMETR
10. RUKOJEŤ

MOD. "B"

1. NÁDRŽ (VZDUŠNÍK)
2. MANOMETR
3. TLAKOVÝ SPÍNAČ
4. RUKOJEŤ
5. OCHRANNÝ KRYT
6. KOMPRESOROVÁ JEDNOTKA
7. VZDUCHOVÉ FILTRY
8. TYČKA NA MĚŘENÍ OLEJE
9. VÝSTUP REDUKOVANÉHO STLAČENÉHO VZDUCHU
10. REDUKTOR TLAKU
11. PŘÍMÝ VÝSTUP STLAČENÉHO VZDUCHU
12. KOLO
13. POJISTNÝ VENTIL
14. ODVODNĚNÍ KONDENZÁTU

Mod. "D"

1. NÁDRŽ
2. ODVODNĚNÍ KONDENZÁTU
3. KOLO
4. VZDUCHOVÝ FILTR
5. RUKOJEŤ
6. OCHRANNÝ KRYT
7. POJISTNÝ VENTIL

Mod. "F"

1. NÁDRŽ
2. ODVODNĚNÍ KONDENZÁTU
3. VÝSTUP STLAČENÉHO VZDUCHU
4. REDUKTOR TLAKU
5. RUKOJEŤ
6. TLAKOVÝ SPÍNAČ
7. OCHRANNÝ KRYT
8. KOLO
9. MANOMETR

INFORMAȚII UTILE

Înainte de a începe exploatarea compresorului, vă rugăm să citiți cu atenție acest manual și să vă asigurați că ați înțeles toate instrucțiunile, măsurile de precauție indicate și avertismentele enunțate în Manualul de Utilizare. Majoritatea accidentelor apărute în timpul lucrărilor de exploatare și întreținere a compresorului sunt cauzate de nerespectarea unor reguli elementare de siguranță sau a avertismentelor. Accidentele pot fi evitate prin preîntâmpinarea tuturor situațiilor de risc și prin respectarea tuturor procedurilor de siguranță. Principalele norme de siguranță sunt enumerate în secțiunea "Măsurile de Siguranță" a acestui Manual de Utilizare, precum și în secțiunile care conțin instrucțiuni de exploatare și întreținere. Factorii de risc care trebuie luați în considerare pentru a evita defectarea utilajului, precum și pentru evitarea rănirii lucrătorilor, sunt marcați cu "AVERTISMENT", atât pe compresor, cât și în acest Manual de Utilizare.

Nu utilizați acest compresor într-o modalitate nespécificată de constructor, decât dacă vă asigurați că utilizarea în maniera respectivă este sigură atât pentru dvs., cât și pentru ceilalți lucrători.

EXPRIMAREA AVERTISEMTELOR:

"AVERTISMENT": indică potențiale riscuri care, în cazul în care sunt ignorate, pot avea drept consecință rănirea lucrătorilor.

"ATENȚIE": indică existența unor riscuri care, în cazul în care sunt ignorate, pot avea drept consecință rănirea ușoară a lucrătorilor sau pot deteriora compresorul.

"NOTĂ": subliniază informații esențiale.

MĂSURI DE SIGURANȚĂ

INSTRUCȚIUNI DE UTILIZARE A COMPRESORULUI

AVERTISMENT:

UTILIZAREA NEADECUVATĂ SAU CU NERESPECTAREA CONDIȚIILOR DE SIGURANȚĂ ÎN EXPLOATARE A COMPRESORULUI POATE CAUZA MOARTEA SAU VĂTĂMARE CORPORALĂ GRAVĂ

CITIȚI CU ATENȚIE TOATE INSTRUCȚIUNILE DE MAI JOS

1. NU ATINGEȚI COMPONENTELE AFLATE ÎN MIȘCARE

Nu vă apropiați cu mâinile, degetele sau alte părți ale corpului, de componentele compresorului aflate în mișcare.

2. NU UTILIZAȚI COMPRESORUL DACĂ NU ESTE ECHIPAT CU TOATE SCUTURILE DE PROTECȚIE

Nu utilizați compresorul în cazul în care scuturile de protecție și celelalte elemente de siguranță nu sunt instalate corect și în bună stare (ex. carenaje, curea de transmisie, supapă de siguranță). În cazul în care lucrările de întreținere și reparații necesită scoaterea scuturilor de protecție sau a celorlalte elemente de siguranță, înlocuiți-le sau montați-le la loc, după caz, înainte de a pune compresorul în funcțiune.

3. FOLOSIȚI ÎNȚOTDEAUNA OCHELARI DE PROTECȚIE

La exploatarea compresorului, folosiți întotdeauna ochelari de protecție sau alte elemente de protecție a ochilor. Jetul de aer comprimat nu trebuie niciodată îndreptat spre alte persoane și spre nici o parte a corpului.

4. PROTEJAȚI-VĂ ÎMPOTRIVA ȘOCURILOR ELECTRICE

Nu atingeți cu nici o parte a corpului elementele care prezintă împănământare, cum ar fi conducte, rezervor sau părți din metal conectate la pământ, și nu pătrundeți în raza de acțiune a acestora. Nu utilizați compresorul în medii care prezintă umezeală.

5. DECONECTAȚI COMPRESORUL

Înainte de efectuarea oricărei lucrări de întreținere, reparație, inspectare, curățare, înlocuire sau verificare a oricăror componente ale compresorului, deconectați compresorul de la sursa de curent electric și golii rezervorul de aer comprimat.

6. EVITAȚI PORNIREA INVOLUNTARĂ A COMPRESORULUI

Nu transportați compresorul în timp ce este conectat la sursa de curent sau dacă în rezervor se mai află încă aer comprimat. Asigurați-vă că butonul prestostatului se află în poziția "OFF" înainte de conectarea compresorului la sursa de alimentare cu electricitate.

7. DEPOZIȚAȚI COMPRESORUL ÎN CONDIȚII ADECVATE

Când nu utilizați compresorul, depozitați-l într-o încălzită uscată. Nu lăsați la îndemâna copiilor.

8. MENȚINEȚI CURĂȚENIA LA LOCUL DE MUNCĂ

Locurile de muncă aflate în dezordine facilitează producerea accidentelor. Prin urmare, toate uneltele, resturile și piesele de mobilier necesare trebuie îndepărtate din incinta compresorului. Păstrați locul de muncă bine aerisit. Nu folosiți compresorul în prezența de lichide inflamabile sau gaz. Compresorul poate produce scântei pe timpul funcționării. Nu folosiți compresorul în situații în care se pot găsi vopsele, benzine, substanțe chimice, adevizi și orice alt material combustibil sau exploziv.

9. NU PERMITEȚI ACCESUL COPILOR ÎN APROPIEREA COMPRESORULUI

Nu permiteți contactul persoanelor neavizate cu prelungitorul cablului de alimentare cu electricitate al compresorului sau pătrunderea acestora în raza de acțiune a compresorului. Toate persoanele străine trebuie să fie ținute la o distanță de siguranță de zona de lucru.

10. ECHIPAMENTUL PERSONALULUI

Nu purtați îmbrăcăminte largă sau bijuterii. Acestea pot fi antrenate de părțile mobile ale compresorului. Persoanele cu părul lung trebuie să lucreze numai cu capul acoperit.

11. NU TRAGEȚI DE CABLUL DE ALIMENTARE

Nu trageți de cablul de alimentare pentru a-l deconecta de la priză de curent. Feriți cablul de alimentare de căldură, uleiului și muciilor tâioase. Nu călcați cablul electric și nu îl striviți cu greutate în inadecvate.

12. LUCRĂRILE DE ÎNȚETINERE TREBUIE EFECTUATE CU GRIJĂ

Respectați instrucțiunile de lubrifiere a compresorului (nevalabile pentru oils). Verificați cablurile de alimentare cu electricitate în mod regulat și, în cazul în care se constată defecțiuni, solicitați asistență din partea unei echipe specializate pentru remedierea defecțiunilor respective. Verificați și prelungitoarele cablurilor în mod regulat și, în cazul în care se constată defecțiuni, înlocuiți-le imediat.

13. UTILIZAREA CABLURILOR ELECTRICE ÎN SPAȚII DESCHISE

În cazul în care compresorul este utilizat în spații deschise, folosiți numai prelungitoare de alimentare cu electricitate dedicate folositei în aceste condiții.

14. FIȚI ATENȚI ÎN PERMANENȚĂ

Fiți în permanență atenți la ceea ce faceți. Respectați cu strictețe regulile elementare de protecția muncii. Nu utilizați compresorul în stare de oboseală. Nu utilizați compresorul în stare de ebrietate, sub influența drogurilor sau a unor medicamente care vă produc stări de somnolență.

15. VERIFICAȚI COMPONENTELE DEFECTE ȘI PIERDERILE DE AER

Înainte de pomirea compresorului, trebuie verificate scuturile de protecție, precum și orice alte componente care pot fi defecte, pentru a vă asigura că funcționează corect și că îndeplinesc funcțiile pentru care au fost concepute.

Verificați echilibrarea componentelor mobile și elementele de fixare ale acestora, starea componentelor, instalarea corectă a acestora, posibilele scurgeri de aer, precum și orice alte defecțiuni care pot afecta buna funcționare a compresorului.

Orice scut de protecție, precum și orice altă componentă a compresorului care se constată a fi defectă trebuie reparată sau înlocuită de către un specialist autorizat, dacă nu se indică altfel în acest Manual de Utilizare. Prestoarele defecte trebuie de asemenea înlocuite numai de către personal autorizat. NU UTILIZAȚI COMPRESORUL DACĂ PRESTATUL NU FUNCȚIONEAZĂ CORECT.

16. UTILIZAȚI COMPRESORUL NUMAI ÎN CONFORMITATE CU INDICAȚIILE CONȚINUTE ÎN ACEST MANUAL DE UTILIZARE.

Compresorul este o mașină care produce aer comprimat. Nu folosiți niciodată compresorul pentru funcții diverse de cele specificate în manualul de instrucțiuni.

17. MANIPULAȚI CORECT COMPRESORUL

Puneți în funcțiune compresorul conform instrucțiunilor specificate în acest manual. Nu permiteți accesul copiilor în apropierea compresorului sau manipularea compresorului de către aceștia, de către persoane neautorizate precum și de către persoane nefamiliarizate cu acest tip de utilaj.

18. TOATE ȘURUBURILE, BOLȚURILE ȘI ELEMENTELE DE CARCASĂ TREBUIE SĂ FIE BINE FIXATE

Toate șuruburile, bolțurile și elementele de carcasă trebuie să fie bine fixate.

Verificați-le periodic.

19. MENȚINEȚI CURĂȚENIA FANTELOR DE AERISIRE ALE MOTORULUI

Fantele de aerisire ale motorului trebuie menținute curate pentru a permite circularea liberă a aerului în orice moment. De asemenea, curățați orice depunere de praf.

20. UTILIZAȚI COMPRESORUL NUMAI LA TENSIUNEA INDICATĂ

Utilizați compresorul numai la tensiunea indicată pe plăcuțe. În cazul în care utilizați compresorul la tensiuni superioare, numărul de rotații ale motorului se va mări, putând distruge blocul compresor sau putând arde motorul.

21. NU UTILIZAȚI COMPRESORUL DACĂ ESTE DEFECT SAU FUNCȚIONEAZĂ ANORMAL

În cazul în care se constată funcționarea anormală a compresorului, apariția unor zgomote ciudate sau a unor defecțe de orice alt fel, deconectați compresorul și solicitați intervenția unei echipe specializate de depanare.

22. NU CURĂȚAȚI COMPONENTELE DIN PLASTIC CU SOLVENȚI

Solvenții cum ar fi benzina, tinerul, gazul, alcoolul sau tetraclorul de carbon pot deteriora sau produce crăpături la componentele de plastic. Prin urmare, nu se recomandă curățarea componentelor de plastic cu solvenți, ci cu apă și detergent, care se aplică cu ajutorul unei cârpe moi.

23. FOLOSIȚI NUMAI PIESE DE SCHIMB ORIGINALE

Folosirea altor piese de schimb decât cele originale poate determina funcționarea defectuoasă a compresorului sau rănirea lucrătorilor. Piesele de schimb originale pot fi procurate de la dealer.

24. NU MODIFICAȚI COMPRESORUL

Nu modificați parametri tehnici ai compresorului. Pentru orice reparație, solicitați asistența unei echipe specializate de depanare. Orice modificare neautorizată poate determina funcționarea defectuoasă a compresorului sau rănirea depanatorilor care nu au experiența tehnică necesară efectuării corecte a reparațiilor.

25. DECONECTAȚI PRESTATUL CÂND COMPRESORUL ESTE OPRIT

Când compresorul este oprit, comutați prestostatul în poziția "OFF", deconectați-l de la sursa de alimentare cu electricitate și deschideți robinetul de evacuare pentru golirea rezervorului de aer comprimat.

26. NU ATINGEȚI SUPRAFEȚELE ÎNCINSE

Pentru a reduce la maximum riscul de arsură, nu atingeți tuburile, buteliile, motoarele și tobele de evacuare.

27. NU ÎNDREPTAȚI JETUL DE AER CĂTRE CORP

Pentru prevenirea oricăror accidente, nu îndreptați jetul de aer către persoane sau animale.

28. EVACUAREA REZERVORULUI

Evacuați rezervorul după fiecare patru ore de utilizare.

Deschideți robinetul de evacuare și înclinați compresorul în cazul în care este necesar, pentru evacuarea apei acumulate.

29. NU OPRIȚI COMPRESORUL PRIN SCOATEREA CABLULUI DE ALIMENTARE

Utilizați pozițiile „O”/(ON/OFF) ale butonului prestostatului pentru oprirea acestuia.

30. CIRCUIT PNEUMATIC

Utilizați tuburi, unelte pneumatice recomandabile care suportă o presiune superioară sau egală cu presiunea maximă de exercițiu a compresorului.

PIESELE DE SCHIMB

Pentru reparații utilizați numai piese de schimb originale identice cu cele înlocuite.

Toate lucrările de reparații trebuie efectuate numai de către personal specializat.

MĂSURI DE SIGURANȚĂ INSTRUCȚIUNI DE ÎMPĂMÂNTARE

Compressorul trebuie să aibă împământarea în timpul funcționării, pentru a proteja lucrătorii împotriva electrocutării. Compressorul monofazic este echipat cu un cablu bipolar și cu fișă de conectare cu trei știfturi, destinat prizei cu împământare. Compressorul trifazic este furnizat cu un cablu electric fără priză. Este necesar ca legătura să fie efectuată de către un tehnician specializat. Nu demontați niciodată compressorul și nici nu efectuați alte legături în presostat. Orice reparație trebuie efectuată doar de către centrele de asistență autorizate sau de către alte centre calificate. Nu uitați niciodată că firul verde (sau verde-galben) al cablului de alimentare cu electricitate este destinat împământării. Nu conectați firul verde (sau verde-galben) al cablului de alimentare cu electricitate la o conexiune atătată sub tensiune. Înainte de a înlocui fișa cablului de alimentare, conectați cablul la o împământare. În caz de dubii, chemați un electrician calificat pentru a controla împământarea.

PRELUNGITOR

Utilizați doar prelungitoare prevăzute cu fișe de conectare cu trei știfturi pentru împământare. Cablurile defecte sau deteriorate trebuie înlocuite imediat. Asigurați-vă că prelungitoarele sunt în stare bună. La folosirea prelungitoarelor, asigurați-vă că acestea au capacitatea de a rezista la consumuri mari de energie. Conductibilitatea cablurilor destinate consumurilor de energie inferioare este redusă, în comparație cu necesitățile compressorului, și se supraîncălesc. În tabelul de mai jos puteți consulta o clasificare a capacităților cablurilor în raport cu dimensiunea acestora și cu indicațiile referitoare la amperaj. În cazul în care aveți îndoieli, utilizați cablul de tipul și valoarea imediat următoare. Cu cât cifra corespunzătoare grosimii este mai mică, cu atât cablul rezistă la puteri mai mari.

**Tabelul 1: VALORI VALABILE PENTRU LUNGIME DE MAXIMUM 20 METRI,
CABLU MONOFAZIC**

Valoarea constantă	KW	220/230V	110/120V
0,75 - 1	0,65 - 0,7	1,5	2,5
1,5	1,1	2,5	4
2	1,5	2,5	4 - 6
2,5 - 3	1,8 - 2,2	4	/

Diametrul prelungitorului la compresoarele trifazice trebuie să fie proporțional cu lungimea. Pentru detalii, consultați tabelul 2.

**Tabelul 2: VALORI VALABILE PENTRU LUNGIME DE MAXIMUM 20 METRI,
CABLU TRIFAZIC**

Valoarea constantă	KW	220/230V	110/120V
2 - 3 - 4	1,5 - 2,2 - 3	2,5	1,5
5,5	4	4	2
7,5	5,5	6	2,5
10	7,5	10	4

AVERTISMENT

Evitați orice risc de electrocutare. Nu utilizați niciodată compressorul al cărui cablu de racordare sau prelungitorul acestuia este deteriorat sau uzat. Verificați frecvent toate cablurile utilizate. Nu utilizați compressorul în zone umede sau cu apă sau în orice alte locații unde riscul de electrocutare este ridicat.

PĂSTRĂȚI ACESTE INSTRUCȚIUNI DE UTILIZARE ÎN ÎNȚERINERE PENTRU A FI CONSULTATE ȘI DE CĂTRE ALȚI UTILIZATORI

EXPLOATARE ȘI ÎNȚERINERE

NOTĂ: Informațiile conținute în acest Manual de Utilizare sunt menite să asigure utilizarea și întreținerea compressorului în condiții de siguranță.

Anumite ilustrații conținute în acest Manual de Utilizare pot releva detalii sau componente diferite de cele ale compressorului achiziționat de dvs.

INSTALARE

După ce ați scos compressorul din ambalaj (fig. 1) și v-ați asigurat de perfectă sa integritate și de faptul că nu a suferit daune pe parcursul transportului, efectuați următoarele operațiuni: la compresoarele cu rezervor montați roțile și racordul de cauciuc pe rezervoarele unde nu sunt deja montate, respectând instrucțiunile din fig. 2. În cazul în care roțile sunt gonflabile, presiunea de umflare a acestora trebuie să fie de maxim 1,6 bari (24 PSI).

La compresoarele care nu sunt prevăzute cu rezervoare de aer comprimat, montați ventuzele (fig. 2B). Amplașați compressorul pe o suprafață plană sau cu o înclinație maximă de 10° (fig. 3), într-o încălțim bine ventilată, protejată împotriva factorilor atmosferici și care nu este expusă pericolului de explozie.

În cazul în care suprafața pe care se amplacează compressorul este înclinată și netedă, verificați dacă există tendința de deplasare în plan orizontal a compressorului, în timpul funcționării. În cazul în care compressorul se deplasează în timpul funcționării, blocați roțile cu piedici. În cazul în care suprafața de amplasare a compressorului constă într-o consolă sau un prag, asigurați-vă că acestea sunt stabile și că nu există riscul căderii în timpul funcționării.

Pentru asigurarea unei ventilații adecvate și a răcii eficiente a componentelor compressorului, atâta compressorul, cât și scutul curelei de transmisie, dacă există, trebuie să se găsească la o distanță de 50-100 cm de orice perete (fig. 4-4A).

Compresoarele montate pe rezervor, prevăzute cu picioare fixe, nu trebuie fixate rigid pe suprafața de amplasare. În cazul în care doriți fixarea rigidă, vă recomandăm montarea a patru suporti de amortizare a vibrațiilor.

INSTRUCȚIUNI DE UTILIZARE

- Asigurați transportul adecvat al compressorului. Nu-l răsturnați și nu-l ridicați cu ajutorul cârligelor sau al cablurilor (fig. 5 - 6).
- În cazul compresoarelor lubrificate cu ulei, înlocuiți dopul de plastic aflat pe scut (fig. 7-8) cu joja (fig. 9) sau cu o răsuflătoare (fig. 10), care vă este oferită împreună cu broșura care conține instrucțiunile. Verificați nivelul uleiului cu ajutorul marcarilor de pe joja (fig. 9) sau prin fanta de observare a nivelului în baia de ulei (fig. 11).

CONEXIUNILE ELECTRICE

Compresoarele monofazice sunt alimentate cu electricitate printr-un cablu electric, prevăzut cu o fișă de conectare cu două știfturi, plus împământarea. Conectarea compressorului la o sursă de curent împământată este importantă (fig. 12).

Compresoarele trifazice (L1+L2+L3+PE) trebuie instalate de personal specializat. Compresoarele trifazice sunt livrate fără fișe de conectare la sursa de curent. Montați pe cablu o fișă de conectare prevăzută cu garnitură de etanșare și guler fixate cu șurub (fig. 13), respectând valorile din tabelul de mai jos:

CP	Kw	Voltaj alimentare/fază	Tip fișă alim.
2 - 3 - 4	1,5 - 2,2 - 3	220/380/3	
		230/400/3	16A 3 știfturi + împământare
5,5 - 7,5 - 10	4 - 5,5 - 7,5	220/380/3	
		230/400/3	32A 3 știfturi + împământare

NOTĂ: Compresoarele instalate pe rezervoarele de 500 de litri, cu o capacitate de 7,5CP/ 5,5kW și 10CP/7,5 kW pot fi prevăzute cu un dispozitiv de pomire triunghiular sau dispus în stea.

Instrucțiuni de instalare:

- Amplașați panoul de comandă pe un perete sau pe un alt suport fix și montați-i un cablu cu fișă de alimentare, cablul având diametrul proporțional cu lungimea sa.
- Orice deteriorare cauzată de conectarea incorectă a cablului la rețeaua de alimentare cu electricitate anulează automat garanția acordată pentru componentele electrice ale compressorului achiziționat de dvs. Pentru a evita orice erori de conectare la rețeaua de alimentare cu energie electrică, vă sugerăm să apelezi la ajutorul unui specialist.

IMPORTANT

Nu utilizați niciodată împământarea în locul liniei neutre. Împământarea trebuie astfel instalată încât să corespundă standardelor de siguranță (EN 60204). Fișa de conectare a cablului de alimentare cu electricitate nu trebuie utilizată ca întrerupător, ci trebuie fixată într-o priză prevăzută cu un comutator diferențial potrivit (termoîntrerupător).

PUNEREA ÎN FUNCȚIUNE A COMPRESORULUI

Verificați dacă valorile parametrilor din rețeaua de alimentare cu electricitate corespund celor indicate pe plăcuța cu date referitoare la acestea (fig. 14), toleranța admisibilă este de ± 5%.

COMPRESOR CU REZERVOR

La prima punere în funcțiune a compresoarelor cu rezervoare de aer comprimat care funcționează cu curent trifazic, verificați cu atenție direcția de rotație a ventilatorului de răcire, comparând cu direcția indicată de săgeată înscrisă pe scutul curelei de transmisie sau pe carcasa de protecție. Rotii sau apăsați întrerupătorul amplasat spre extremitatea superioară până în poziția „0” (în funcție de tipul de presostat instalat pe utilajul maximă (fig. 15). Introduceți fișa de alimentare în priză (fig. 12-13) și porniți compressorul, rotind butonul presostatului în poziția „I”. Compressorul este complet automatizat și este controlat de presostat, care îl decuplează în situația în care presiunea în rezervor atinge valoarea maximă și îl reponeste când presiunea devine minimă. Diferența de presiune dintre valorile maxime și minime este de obicei de 2 bari (29 PSI). De exemplu: compressorul se oprește când presiunea ajunge la 8 bari (116 PSI - presiunea maximă de funcționare) și reponeste automat când presiunea în rezervor scade la 6 bari (87 PSI). După conectarea compressorului la rețeaua de alimentare cu electricitate, încărcați presiunea maximă în rezervor și verificați modul exact de funcționare al compressorului.

COMPRESOR FĂRĂ REZERVOR

Cuplați compressorul la priză de alimentare cu electricitate (fig. 12-13). Apăsați butonul de pomire amplasat pe latura compressorului (fig. 16). Acest tip de compresor fără rezervor, este prevăzut cu un dispozitiv care controlează în mod automat presiunea maximă de lucru, iar dacă lucrătorul nu utilizează aer comprimat. Compressorul evacuează automat excesul de aer comprimat printr-un ventil amplasat pe partea de evacuare. Compressorul se oprește automat. Acționați butonul „ON/OFF” pentru oprirea compressorului. Ațasați furtunul de cauciuc sau furtunul spirălat pe ștuțul amplasat în partea superioară a compressorului, lângă motoreductor (fig. 17).

NOTĂ: Toba de evacuare /butelia/furtunul de refluxare situate sub panou pot atinge temperaturi ridicate, prin urmare apropiați-vă cu atenție de aceste componente și nu le atingeți pentru a nu vi răniți (fig. 18-19).

IMPORTANT

Electrocompresoarele trebuie conectate la o priză de alimentare cu electricitate protejată de un comutator diferențial potrivit (termoîntrerupător). Motorul compresoarelor de tip „A” este prevăzut cu o protecție termică automată amplasată în interiorul bobinei, care decuplează compressorul în momentul în care temperatura motorului atinge valori înalte excesive. În cazul în care termoîntrerupătorul este decuplat, compressorul reponeste automat după 10-15 minute. Motoarele seriei „B”-“C” de compresoare sunt prevăzute cu un termoîntrerupător aerometric automat care poate fi acționat și ajustat și manual, amplasat în afara carcasei. În cazul în care termoîntrerupătorul este decuplat, așteptați câteva minute și apoi reajustați-l manual (fig. 20). În cazul compresoarelor trifazice, termoîntrerupătorul este automat și este montat în interiorul

presostatului. În cazul în care termostatul este blocat, presostatul este eliberat și fixat în poziția "0" ("OFF"). Așteptați câteva minute și apoi comutați presostatul în poziția "1" ("ON"). La compresoarele prevăzute cu panou de comandă, termostatul/termostatul este instalat în interiorul panoului de comandă. În cazul în care termostatul este blocat, respectați următoarele proceduri:

- fixați comutatoarele panoului de comandă în poziția "0", deschideți capacul și apăsați pushbutton-ul 1 al termostaturilor. Închideți capacul panoului de comandă și reșchizați compresorul, respectând operațiunile descrise în paragraful "Pornirea compresoarele prevăzute cu panou de comandă".

Același set de instrucțiuni trebuie respectat și în cazul compresoarelor care funcționează la 60 Hz.

REGLEAREA PRESIUNII DE FUNCȚIONARE (fig. 21)

Nu este obligatorie utilizarea permanentă a presiunii maxime de funcționare. Dimpotrivă, dispozitivul pneumatic utilizat necesită adesea presiuni mai mici. La compresoarele prevăzute cu un reductor de presiune, presiunea de funcționare trebuie să fie reglată la parametri corecți. Eliberați prin tragere butonul reductorului de presiune, reglați presiunea la valoarea corectă prin întoarcerea butonului respectiv în sensul acelor de ceasornic, pentru a mări presiunea, și în sens invers acelor de ceasornic pentru a o micșora (fig. 21). La obținerea presiunii optime, blocați butonul prin apăsare. În cazul reductorilor de presiune furnizate fără manometru, presiunea stabilită poate fi măsurată cu ajutorul scalei gradate instalate în reductor. În cazul reductorilor de presiune echipate cu manometru, valoarea presiunii poate fi vizualizată chiar pe manometru.

LUCRĂRI DE ÎNȚEȚINERE

Înainte de efectuarea oricăror operațiuni de întreținere sau reparații, asigurați-vă că:

- efectuați comutator de alimentare "ON/OFF" este în poziția "0";
 - presostatul sau comutatorul de alimentare este în poziția "0";
 - nu există aer sub presiune în rezervorul de aer (numai pentru modelul cu rezervor);
- Compresorul formează condens care se acumulează în rezervor. Condensul trebuie să fie evacuat din rezervor cel puțin o dată pe săptămână prin deschiderea robinetului de evacuare (fig. 22) amplasat sub rezervor (în cazul compresoarelor prevăzute cu rezervor). Verificați existența aerului comprimat în butele, pentru că aerul poate țâșni afară cu putere. Se recomandă introducerea unei presiuni de cel mult 1-2 bari.

CURĂȚIREA FILTRULUI (TIPUL "E" - "F" - "D")

După fiecare 50 de ore de funcționare este utilă demontarea filtrului de aspirare și curățarea elementului filtrant suflând cu aer comprimat.

Vă recomandăm de asemenea înlocuirea elementului de filtrare cel puțin o dată pe an, în cazul în care în compresorul funcționează într-un mediu curat și înlocuirea frecventă în cazul în care se lucrează într-un mediu cu impurități.

SCHIMBAREA - COMPLETAREA ULEIULUI

Compresorul conține ulei sintetic de tip "FIAC OIL". Se recomandă înlocuirea completă a uleiului în elementul de pompare, după primele 100 de ore de funcționare. Deșurubați dispozitivul de scurgere a uleiului de pe carcasa compresorului, scurgeți uleiul și montați dispozitivul la loc. (fig. 35-36). Turnați uleiul în orificiul din partea superioară a carcasei (fig. 37) până când ajunge la nivelul indicat pe joja (fig. 9) sau pe indicator (fig. 11). Turnați ulei în orificiul din partea superioară a tobei de evacuare (fig. 38), în componentele antrenate cu curea de transmisie concepute spre a fi umplute în funcție respectiv. Verificați săptămânal nivelul uleiului în elementul de pompare (fig. 11) pentru evitarea completării. În cazul în care compresorul funcționează într-un mediu cu temperaturi între -5/+40 C, utilizați uleiuri sintetice. Avantajul acestui tip de ulei este acela că nu-și pierde caracteristicile de ungere la temperaturile menționate anterior, atât în perioada de vară cât și de iarnă.

Uleiul nu trebuie evacuat în canalizare sau în locuri neamenajate.

Uleiul trebuie schimbat în conformitate cu datele din următorul tabel:

TIPUL DE ULEI ORE DE FUNCȚIONARE

FIAC OIL SYNTHESIS

Uleiuri de sinteză.....500

Uleiuri sintetice

AGIP Sint 2000 Evolution - BP Visco 5000 - ESSO Ultron - MOBIL Mobil 1 - NLS Dimension S - NUOVA STILMOIL ArrowW 5W50 400

Alte tipuri:

ulei mineral multigrad SAE15 W40.....100

REMEDIEREA MICILOR DEFECȚIUNI

Pierderea aerului prin ventilul de dedesubt presostatului (existent numai la compresoarele cu rezervor)

Această defecțiune se datorează etanșării incorecte a ventilului de reținere. Pentru remediere, se procedează astfel (fig. 23):

- Se evacuează complet aerul sub presiune din rezervor.
- Se scot panourile carcasei prin deșurubarea celor patru șuruburi de prindere (fig. 23-24) (tipul "F").
- Se deșurubează panoul hexagonal al ventilului (A) (fig. 25).
- Se curăță cu grijă micul disc de cauciuc (B) și locașul său (fig. 25). Montați-l la loc în poziția inițială.

Pierderea aerului (tipul "E" - "D")

Pierderea aerului poate fi datorată etanșării precare a unuia dintre ștufuri. Verificați toate ștufurile udându-le cu apă cu săpun.

Compresorul funcționează însă nu încarcă:

Seria de compresoare "E" - "D" (fig. 26)

- Defecțiunea poate fi datorată deteriorării unui ventil sau a unei garnituri de etanșare (B1-B2). Înlocuiți componenta deteriorată.

- Defecțiunea poate fi de asemenea datorată deteriorării ventililor (C1-C2) sau a unei garnituri de etanșare (B1-B2). Înlocuiți componenta deteriorată (fig. 27).

Seria de compresoare 31L427 (fig. 28)

- Defecțiunea poate fi datorată deteriorării ventililor (C1-C2) sau a unor garnituri de etanșare (B1). Înlocuiți componenta deteriorată (fig. 28).

Compresorul cu arbore și roată de transmisie (fig. 27)

- Defecțiunea poate fi datorată nefuncționării corecte a ventililor F1 și F2 sau a unei etanșări (D1-D2). Înlocuiți componenta deteriorată. Verificați dacă nivelul apei condensate în rezervor nu este prea mare (fig. 34).

Compresorul nu pompește

În cazul în care compresorul nu pompește, asigurați-vă că:

- tensiunea din rețeaua de alimentare nu este diferită de cea indicată pe plăcuța de pe carcasa compresorului (fig. 8);
- nu se utilizează prelungitoare cu grosimea sau lungimea inadecvată;
- temperatura în încălta în care funcționează compresorul nu este prea scăzută (sub 0° C);
- linia de alimentare cu electricitate este eficientă (fișa de alimentare este conectată corect, magnetometrul/termostatul este în bună stare de funcționare, siguranțele nu sunt arse). S-a blocat termostatul/termostatul? (seria de compresoare "B-C").
- Lubrifierea este corectă? (fig. 11)

Compresorul nu se oprește (în cazul compresoarelor prevăzute cu rezervor).

În cazul în care compresorul nu se oprește la atingerea presiunii maxime, se va bloca ventilul de siguranță al rezervorului. Contactați cea mai apropiată unitate de depanare pentru remediarea defecțiunii.

AVERTISMENT

- Nu deșurubați nici o conexiune a rezervorului când acesta se află sub presiune. Înaintea de efectuarea oricărei operațiuni asigurați-vă că rezervorul este depresurizat.
- Nu găuriți, nu sudăți și nu deformați intenționat rezervorul de aer comprimat.
- Nu efectuați nici o lucrare asupra compresorului înainte de a-l decupla de la priză de alimentare cu electricitate.
- Pentru o funcționare eficientă, temperatura mediului în care este amplasat compresorul trebuie să fie 0/+25°C (maximum 45°C).
- Nu udați compresorul cu jet de apă sau lichide inflamabile.
- Nu amplasați obiecte inflamabile în apropierea compresorului.
- La oprirea temporară, în timpul perioadei de funcționare, comutați presostatul sau butonul "ON/OFF" în poziția "0" ("OFF") (oprit).
- Nu îndreptați niciodată jetul de aer comprimat către oameni sau animale (fig. 30).
- Nu transportați compresorul atunci când rezervorul se află sub presiune.
- Atenție! Unele componente ale compresorului, cum ar fi toba de evacuare sau furtunurile de rețulare, pot atinge temperaturi înalte, prin urmare nu le atingeți pentru a nu vă răni (fig. 31).
- Transportați compresorul prin ridicare sau tragere cu dispozitive de prindere sau de manipulare adecvate (fig. 32).
- Nu permiteți accesul copiilor și animalelor în zona de funcționare a compresorului.
- În cazul în care compresorul este utilizat pentru vopsire:
 - a) nu utilizați compresorul în incinte închise sau lângă surse de foc deschis;
 - b) asigurați-vă că mediul în care lucrați este bine aerisit;
 - c) protejați-vă căile respiratorii și ochii cu o mască de protecție (fig. 33-33A).
- Nu utilizați compresorul în cazul în care cablul de alimentare cu electricitate sau fișa de conectare a acestuia sunt deteriorate.
- Contactați cea mai apropiată unitate de depanare pentru înlocuirea pieselor deteriorate cu componente originale.
- În cazul în care compresorul este amplasat pe o consolă sau un prag deasupra solului, asigurați-vă că acestea sunt stabile și că nu există riscul căderii în timpul funcționării.
- Pentru a evita rănirea dvs. sau deteriorarea compresorului, nu introduceți obiecte sau mâna prin grătarul de protecție.
- Nu utilizați compresorul pentru a amenința oameni sau animale, pentru a evita rănirea acestora.
- Întotdeauna scoateți fișa de racord din priză de curent, la terminarea activității.

ELECTROCOMPRESOR TIP "A" - "F" - "D" - "E" - "G"

Presiunea maximă în exploatare: 8,5 bari.

Presiunea maximă de lucru: 8 bari.

ELECTROCOMPRESOR TIP "B"

Presiunea maximă în exploatare: 10,5 bari.

Presiunea maximă de lucru: 10 bari.

ELECTROCOMPRESOR TIP "C" - "H"

Presiunea maximă de funcționare: 10,5 bari.

Presiunea maximă de lucru: 10 bari.

N.B. Compresoarele bifazice pot fi construite la cerere pentru a funcționa la presiuni de până la 14 bari. În acest caz,

Presiunea maximă de funcționare: 14,75 bari;

Presiunea maximă de lucru: 14 bari.

NOTĂ: Pentru piața europeană, rezervoarele compresoarelor sunt construite în conformitate cu prevederile Directivei CE nr. 2009/105.

Pentru piața europeană, compresoarele sunt construite în conformitate cu prevederile Directivei CE nr. 2006/42.

Presiunea acustică măsurată în mediu liber la o distanță de un metru este de $\pm 3dB(A)$, la presiunea maximă de funcționare (tabelul 3).

"A"			"B"		
CP/KW	RPM	dB(A)	CP/KW	RPM	dB(A)
0.65/0.5	1400	73	1.5/1.1	1450	75
0.65/0.5	2850	75	2/1.5	1700 - 1450	75
0.75/0.65	1700 - 1450	73	2.5/1.8	1450	75.5
1.5/1.1	3450 - 2850	75	3/2.2	2850	80
2/1.5	2800	79	/	/	/
2.5/1.8	2850	82			

"H" - "C"		
Mod.	CP/KW	dB(A)
31L456	2 - 1.5	77
C 245	2 - 1.5	78
C 335	3 - 2.25	80
C 410	3 - 2.25	80
C 510	4 - 3	85
C 480	4 - 3	81
C 530	4 - 3	82
C 550	5.5 - 4.1	83
C 671	5.5 - 4.1	84
C 851	7.5 - 5.5	83
C 1000	10 - 7.5	88

SERIA "E" - "F" - "G"

CP/KW	RPM	dB(A)
1/075	1450-1750	65
1.5/1.1	2850	77
1.5/1.1	3000	77
1.5/1.1	3450	80
2/1.5	2850	78

SERIA "D"

CP/KW	RPM	dB(A)
2/1.5	1450	77
2/1.5	1750	80
3/2.2	2850	82

Valoarea nivelului sonor poate crește de la 1 la 10 dB(A) în funcție de mediul în care se instalează compresorul.

Electrocompresori trasi cu putere superioara sau egala la 3Hp sunt destinati la un uz in mediu inchis

SUGESTII PENTRU EFICIENTIZAREA EXPLOATĂRII COMPRESOARELOR DE TIP "F"

COMPRESOARELE TIP ȘI TIP AU FOST CONCEPTE PENTRU A FUNCIONA CU INTERMITENȚĂ ȘI NU CONTINUU. ACESTE MODELE SE UTILIZEAZĂ DOAR PENTRU PASIONAȚI. NU SE RECOMANDĂ DEPĂȘIREA A 25% DIN CICLUL DE LUCRU ÎN TIMPUL UNEI ORE DE FUNCȚIONARE. ACESTE MODELE TREBUIE UTILIZATE PENTRU SUBȘTANȚE USCATÉ.

SUGESTII PENTRU EFICIENTIZAREA EXPLOATĂRII COMPRESOARELOR PENTRU O FUNCȚIONARE EFICIENTĂ A COMPRESORULUI LA ÎNTREAGA CAPACITATE DE LUCRU, PE TOATĂ DURATA DE LUCRU ȘI LA PRESIUNEA DE LUCRU MAXIMĂ, ASIGURAȚI-VĂ CĂ TEMPERATURA INCINTEI DE LUCRU NU DEPĂȘEȘTE 25°C.

CONEXIUNI PNEUMATICE

Verificați mereu ca tuburile pneumatice pentru aerul comprimat să aibă caracteristici de presiune maximă adecvată celei a compresorului. Nu încercați să reparați tubul în cazul în care este defectuos.

NE REZERVĂM DREPTUL DE A EFECTUA ORICE MODIFICARE FĂRĂ PREAVIZARE, ACOLO UNDE ESTE NECESAR.

Mod. "A"

1. Rezervor
2. Scurgere condens
3. Volant
4. Grup compresor
5. Jojă
6. Filtru de aer
7. Scut de protecție
8. Presostat
9. Reductor de presiune
10. Mâner
11. Evacuare aer comprimat
12. Ventil limitator de presiune

Mod. "C" - "H"

1. Evacuare directă aer comprimat
2. Rezervor
3. Reductor de presiune
4. Protecție - cureaua de transmisie
5. Grup compresor
6. Motor electric
7. Presostat
8. Manometru
9. Roată cu pivot
10. Scurgere condens
11. Volant
12. Supapă de control

Mod. "E"

1. Scut de protecție
2. Filtru de aer
3. Reductor de presiune

Mod. "G"

1. Rezervor
2. Scurgere condens
3. Volant
4. Scut de protecție
5. Filtru de aer
6. Presostat
7. Reductor de presiune
8. Evacuare aer comprimat
9. Manometru
10. Mâner

Mod. "B"

1. Rezervor
2. Manometru
3. Presostat
4. Mâner
5. Scut de protecție
6. Grup compresor
7. Filtru de aer
8. Jojă
9. Reductor evacuare aer comprimat
10. Reductor de presiune
11. Evacuare directă aer comprimat
12. Volant
13. Supapă de control
14. Scurgere condens

Mod. "D"

1. Rezervor
2. Scurgere condens
3. Volant
4. Filtru de aer
5. Mâner
6. Scut de protecție
7. Supapă de control

Mod. "F"

1. Rezervor
2. Scurgere condens
3. Evacuare aer comprimat
4. Reductor de presiune
5. Mâner
6. Presostat
7. Scut de protecție
8. Volant
9. Manometru

POMEMBNE INFORMACIJE

Preberite pazljivo vsa navodila za delovanje, navsete in varnostna opozorila priročnika. Večina nesreč, ki se zgodijo ob rokovanju s kompresorjem, se zgodi zaradi neupoštevanja varnostnih napotkov in navodil. S poznavanjem možnih nevarnosti in s spoštovanjem varnostnih pravil, se lahko izognete marsikateri nesreči. Osnovna varnostna pravila so prikazana v oddelku "SIGURNOST" tega priročnika in tudi v oddelku, ki govori o uporabi in vzdrževanju kompresorja. Nevarne situacije in tveganja, da bi se izognili poškodbam in nanašanja škode na stroju so prikazane v oddelku "OPOZORILA" za kompresorje ali pa v priročniku. Nikoli ne uporabljajte kompresorja za delo, za katerega ga proizvajalec izrecno ne priporoča, razen če ste se pred tem prepričali, da bo uporaba kompresorja za takšno delo varna za vas in za okolico.

POMEN OZNAK

OPOZORILO: Označuje potencialno nevarne situacije, ki lahko ob neupoštevanju navodil privedejo do resnih poškodb.

POZOR: Označuje nevarne situacije, ki lahko ob neupoštevanju navodil privedejo do raznih poškodb oseb ali do škode na stroju.

OPOMBA: Poudarja osnovne informacije.

VARNOST

VAŽNA NAVODILA ZA UPORABO IN VARNOST PRI DELU S KOMPRESORJEM.

OPOZORILO:

NEPRAVILNA UPORABA KOMPRESORJA ALI NEUPOŠTEVANJE VARNOSTNIH NAVODIL LAHKO PRIVEDEJO DO RESNIH TELESNIH POŠKODB UPORABNIKA. DA BI SE IZOGNILI NEVARNOSTI, JE POTREBNO UPOŠTEVATI SPODAJ NAVEDENA VARNOSTNA NAVODILA.

PREBERITE VSA NAVODILA!

- NIKOLI SE NE DOTIKAJTE PREMIIKAJOČIH SE DELOV:** Pazite, da se z rokami, prsti ali drugimi deli telesa ne približate premikajočim se delom kompresorja.
- NIKOLI NE UPORABLJAJTE KOMPRESORJA BREZ MONITRANIH VARNOSTNIH DELOV:** Nikoli ne uporabljajte kompresorja če niso montirana zaščitna sredstva na svojem položaju (na primer ščitnik, ščitnik jermena, varnostni ventil) če je bilo potrebno te dele odstraniti zaradi vzdrževanja ali zaradi popravila. Prepričajte se, da bodo po opravljenem vzdrževanju ali popravilu ponovno nameščeni.
- PRI DELU S KOMPRESORJEM VEDNO NOSITE ZAŠČITNA OČALA:** Vedno uporabljajte očala ali podobna zaščitna sredstva za oči. Stisnjena zraka ne smete nikoli usmeriti v osebo ali v katerikoli del telesa.
- ZAŠČITITE SE PRED ELEKTRIČNIM UDAROM:** Preprečite dotik telesa z predmeti kot so: kovinski deli kompresorja, cevi, rezervoar, ali kovinski deli, ki so povezani z zemljo. Nikoli ne uporabljajte kompresorja v prisotnosti vode ali v vlažnih prostorih.
- IZKLJUČITE KOMPRESOR:** Pred servisiranjem, preverjanjem, vzdrževanjem, čiščenjem ali kontrolo delov kompresorja, vedno najprej izključite kompresor iz električnega omrežja in izpusite iz njega stisnjeni zrak.
- PREPREČITE NEZAŽELENO VKLJUČITEV KOMPRESORJA:** Ne premikajte in ne prenašajte kompresorja dokler je na priključen na električno omrežje ali kadar je rezervoar poln stisnjene zraka. Preden ponovno priključite kompresor na električno omrežje, se prepričajte, da je tlačno stikalo v poziciji "OFF".
- PRAVILNO SHRANITE KOMPRESOR:** Kadar ga ne uporabljate, hranite kompresor v suhem prostoru, daleč od atmosferskih motenj. Držite ga izven dosega otrok.
- DELOVNI PROSTOR**
Delovni prostor naj bo čist in brez nepotrebnega orodja. Delovni prostor mora biti dobro prezračen. Ne uporabljajte kompresor v prisotnosti vnetljivih tekočin ali plina. Kompresor lahko za časa delovanja povzroča iskre. Ne uporabljajte kompresor v prisotnosti lakov, bencina, kemijskih snovi, lepil in katerega koli vnetljivega ali eksplozivnega materiala.
- DRŽITE OTROKE DALEČ OD KOMPRESORJA:** Preprečite da otroci ali obiskovalci pridejo v stik s kablom za napajanje kompresorja. Vse tuje osebe morajo biti na določeni varnostni razdalji od delovnega prostora.
- DELOVNA OBLAČILA:** Pri delu ne nosite širokih oblačil ali nakita. Dolge lase pokrijte in spravite pod zaščitno kapo.
- Z ELEKTRIČNIM KABLOM RAVNAJTE PREDVIDNO:** Nikoli vlecite kabla s hitrim potegom iz vtičnice. Zaščitite kabel pred vročino, oljem in ostrimi predmeti. Ne teptajte ali pritiskajte električnega kabla z neprikladno težino.
- KOMPRESOR SKRBNO VZDRŽUJTE:** Držite se navodil za podmazovanje (to ne velja za kompresorje oilless). Občasno pregledajte žice in kable in po potrebi naj jih serviser popravi. Električni podajšek preverjajte da nima anomalij. Po potrebi se obrnite na najbližji servisni center.
- IZVEN PROSTORU UPORABLJAJTE ELEKTRIČNI PODALJŠEK:** Uporabljajte samo električni podajšek, ki je namenjen za delo izven prostorov in je tako tudi označen.
- POZOR:** Glejte, kaj delate. Uporabljajte zdravo pamet. Ne delajte s kompresorjem, kadar ste utrujeni. Kompresorja ne smete uporabljati, če ste pod vplivom alkohola, drog, ali zdravil, ki povzročajo zaspanost.
- PREVERITE POŠKODOVANE DELE IN PUŠČANJE ZRAKA:** Pred uporabo kompresorja se prepričajte, da bo stroj pravilno deloval in uspešno opravljal svojo funkcijo. Prepričajte se, da premikajoči se deli, cevi, manometri, reductorji za pritisak,

pneumatične povezave in vsak del, ki je pomemben za normalno delovanje, niso ukrižvani. Vsaki poškodovani del mora biti ustrezno popraviljen ali nadomeščen s strani pooblaščenega serviserja, kot je to prikazano v priročniku navodil. **NE UPORABLJAJTE KOMPRESORJA ČE JE TLAČNO STIKALO POŠKODOVANO.**

- 16. KOMPRESOR UPORABLJAJTE SAMO ZA ODREJENO PRIMENJAVO, KI JE PRIKAZANA V TEM PRIROČNIKU**
Kompresor proizvaja zrak pod tlakom. Nikoli ne uporabljajte kompresorja v druge namene kot je navedeno v navodilih.
- 17. S KOMPRESORJEM RAVNAJTE PRAVILNO**
S kompresorjem ravnajte, kot je navedeno v navodilih. Nikoli ne dovolite, da bi kompresor uporabljali otroci, ali osebe, ki se na delovanje kompresorja ne spoznajo.
- 18. PREPRIČAJTE SE, DA SO VSI VIJAKI, MATICE IN POKROVI DOBRO PRIVITI:**
Prepričajte se, da so vsi vijaki, matice in pokrovi dobro priviti. Občasno preverite tudi da so dobro zategljeni.
- 19. PREPRIČAJTE SE, DA JE REŠETKA ZA VSESAVANJE ČISTA:** Rešetka za ventilacijo mora biti vedno čista. Redno jo počistite če je delovni prostor zelo umazan.
- 20. KOMPRESOR PRIKLJUČITE LE NA PREDPISANO ELEKTRIČNO NAPETOST:** Primerna napetost je označena na ploščici z oznako kompresorja. Če priključite kompresor na napetost višjo od predpisane, bo motor deloval s preveliko močjo, zaradi česar se lahko kompresor poškoduje ali motor pregori.
- 21. NIKOLI NE UPORABLJAJTE KOMPRESORJA, ČE JE LE-TA POKVARJEN:** Če kompresor ropota ali izvaja Prevelike vibracije ali če je pokvarjen, ga nemudoma izključite in preverite delovanje ali pa se obrnite na najbližji pooblaščen serviser.
- 22. NE ČISTITE PLASTIČNIH DELOV S TOPILI:** Topila kot so petrolej, bencin, razredčilo, plinsko olje ali druge snovi ki vsebujejo alkohol lahko poškodujejo plastične dele, zato jih ne brišite s takimi snovi. Plastične dele kompresorja očistite z mehko krpo, namočeno v vodo in milnico ali pa v zato primerne tekočine.
- 23. UPORABLJAJTE SAMO ORIGINALNE REZERVNE DELE:** Uporaba neoriginalnih rezervnih delov razveljavi garancijo kompresorja in lahko privede do poškodb kompresorja in ljudi, ki z njim rokujejo. Originalne rezervne dele dobite pri vašem pooblaščenem prodajalcu.
- 24. NE PREDELUJTE KOMPRESORJA:** Za popravila se vseej obrnite na pooblaščen servis. Neprimerna sprememba lahko ne samo povzroči resno okvaro ali poškodbo kompresorja, ampak tudi poškodbe osebe, ki stroj popravlja, in ki za to delo nima potrebne znanja in strokovnosti.
- 25. KADAR KOMPRESORJA NE UPORABLJATE, IZKLJUČITE TLAČNO STIKALO:** Kadar kompresorja ne uporabljate, obrnite vijak za nastavitve pritiska na "OFF", iztaknite vtičnico kabla iz električnega omrežja ter odprite odtok in izpusite stisnjeni zrak iz kompresorja.
- 26. NE DOTIKAJTE SE VROČE PОВRŠINE:** Da bi se izognili opeklinam, se ne dotikajte cevi, motorja in vseh toplih delov.
- 27. NE USMERJAJTE ZRAČNEGA CURKA V SMERI PROTI TELESU:** Da ne bi povzročili telesnih poškodb ne usmerjajte zračnega curka proti osebam ali v živali.
- 28. IZPRAZNITE REZERVOAR:** Rezervoar izpraznite vsak dan oz. po 4 urah dela. Odprite odtok in nagnite kompresor, da iztočite zbrano vodo.
- 29. NE ZAUSTAVLJAJTE KOMPRESORJA Z IZVLACENJEM VTIKAČA IZ ELEKTRIČNE VTIČNICE.** Uporabite "O/I" (ON/OFF) tlačno stikalo za zaustavljanje kompresorja.
- 30. PNEUMATIČNI TOKOKROG**
Uporabljajte cevi, priporočena pnevmatična orodja, ki lahko prenašajo višje pritiske ali vsaj enak maksimalnemu pritisku kompresorja.

REZERVNI DELI

Pri servisiranju uporabljajte izključno originalne rezervne dele, ki so enaki nadomeščenim delom. Popravilo lahko opravi samo pooblaščen servisni center.

OPOZORILO NAVODILA ZA OZEMLJITEV

Kompresor mora biti med delovanjem ozemljen, da je uporabnik varen pred električnim udarom. Monofazni kompresor je opremljen s dvožilnim kablom in s kablom za ozemljitev. Trifazni kompresor ima električni kabel brez vtičnice. Električno povezavo mora izvršiti samo kvalificiran tehnik. Svetuje se da se ne demontira kompresor in da se tudi ne delajo druge povezave na tlačnem stikalu. Katero kolo popravilo lahko izvrši samo pooblaščen ali kvalificiran servisni center. Ne pozabite da je ozemljilna žica vedno zelene oziroma zeleno-rumene barve. Nikdar ne smete priključiti zeleno žico na živi terminal. Prej preden zamenjate vtičnico kabla za napajanje preverite če ste jo povezali z ozemljiljivjo. Če dvomite pokličite kvalificiranega električarja ki naj kontrolira ozemljenje.

PODALJŠEK

Uporabljajte izključno podaljške z ozemljenim vtičnikom. Ne uporabljajte poškodovan ali stlačen podaljšek.

Poskrbite, da bo podaljšek v dobrem stanju. Preden uporabite podaljšek, se prepričajte, da je dovolj zmogljiv za delo, ki ga opravljate. Če podaljšek nima zadostne kapacitete, se lahko stroj pregreje, ali pa povzroči izpad električne energije. Podaljšek monofaznega kompresorja mora imeti presek sorazmeren svoji dolžini. Glej tabelo. (Tabela 1).

Tab.1 PRIMERNE DIMENZIJE PODALJŠKA MAKSIMALNE DOLŽINE 20 m za eno fazo

KM	Kw	220/230V mm ₁	110/120V mm ₁
0,75-1	0,65-0,7	1,5	2,5
1,5	1,1	2,5	4
2	1,5	2,5	4-6
2,5-3	1,8-2,2	4	/

Presek podaljška pri 3 faznih kompresorjih mora biti sorazmeren z dolžino. Glej tabelo. (Tabela 2).

Tab.2 PRIMERNE DIMENZIJE PODALJŠKA MAKSIMALNE DOLŽINE 20 m za 3 faze

KM	KW	220/230V mm ₁	380/400V mm ₁
2-3-4	1,5-2,2-3	2,5	1,5
5-5	4	4	2
7,5	5,5	6	2,5
10	7,5	10	4

OPOZORILO

Izoginite se nevarnosti električnega udara. Nikoli ne uporabljajte kompresorja s poškodovanimi ali obrabljenimi električnimi podaljškom. Podaljšek redno preverjajte. Nikoli ga ne uporabljajte blizu vode ali v okolju, v katerem lahko pride do električnega udara.

SHRANITE TA NAVODILA ZA UPORABO IN VZDRŽEVANJE IN POSKRIBITE, DA BODO NA RAZPOLAGO TUDI DRUGIM UPORABNIKOM STROJA!

UPORABA IN VZDRŽEVANJE

OPOMBA: Ta navodila, ki jih najdete v notranjosti tega priročnika nudijo informacije potrebne za vzdrževanje in servisiranje stroja. Določene značilnosti kompresorja na ilustracijah so lahko drugačne od značilnosti vašega kompresorja.

PRIKLJUČITEV

Ko ste odstranili embalažo (slika 1) in preverili, da je kompresor kompleten in se prepričajte, da kompresor med transportom ni bil poškodovan, izvršite sledeče: na kompresorje z rezervoarji pritrđite kolesa in gumijaste blažice kjer že niso montirani na rezervoar kot je prikazano na sliki 2. Kolesa s pnevmatikami napolnite s tlakom 1,6 bara. Na kompresorih brez rezervoarja namestite prseske pod osnovno enoto kot je to na (slika 2B). Nastavite kompresor na ravno podlago oziroma podlago ali z maksimalnim naklonom 10° (slika 3), v dobro prezračen prostor, zaščite pred atmosferskimi vlapi in kjer ni nevarnosti po eksploziji. V primeru, da je podlaga nagnjena in gladka, preverite ali se kompresor med delovanjem premika. Če ne potem ustrezno blokirate kolesa z dvema zagozdami.

Če kompresor stoji na polici ali dvignjeni površini, ga primerno zavarujte, da ne pade. Kompresor s ščitnikom jermena mora biti nameščen najmanj 50 cm stran od sten, da se zagotovi primerna ventilacija in hlajenje (slika 4 in 4A).

Kompresorji ki so pritrjeni na rezervoar z nepremičnimi podlogami, ne morajo biti pritrjeni na podlago s pomočjo 4 proti vibracijskih nosilcev.

NAVODILA ZA UPORABO

Kompresor premikajte le na primeren način, ne da bi ga prevrnili ali dvigovali z kljukami ali vrvmi (slika 5-6).

Pri podmazanih kompresorjih z oljem, plastični čep na ščitniku (slika 7-8), zamenjajte s menilno palico za olje (slika 9) ali oddušnik (slika 10). Preverite s pomočjo navodil priročnika nivo olja na oznakah na merilni palici (slika 9) ali skozi okence (slika 11).

PRIKLJUČITEV KOMPRESORJA

Enofazni kompresorji so dobavljivi skupaj z električnim kablom in dvopolnim vtičakom z ozemljitvijo. Kompresor priključite le na ozemljeno vtičnico (slika 12).

Trifazni kompresorji (L1+L2+L3+PE), morajo biti priključeni s strani strokovne osebe. Trifazni kompresorji so dobavljivi brez električnega vtičaka. Na kabel namestite električni vtičak z objemko in ga priključite s pomočjo vijakov (slika 13) po spodaj prikazani tabeli.

HP	kW	napetost/faze,	model vtičnice
2-3-4	1,5-2,2-3	220/ 380 /3	
		230/400 /3	16A/3 poli+zemlja
5,5-7,5-10	4-5,5-7,5	220/ 380 /3	
		230/ 400 /3	32A/3 poli+zemlja

VAŽNO! Kompresorji moči 7,5/5,5 kW in 10/7,5 kW, nameščeni na 500 literskem rezervoarju so lahko dobavljivi z zvezdasto/trikotno startno kontrolno enoto.

Navodila za montažo:

- Pritrdite kontrolno enoto na zid ali drugo trdno podlago in jo opremite z napajalnim kablom ustreznega preseka glede na dolžino kabla in z vtičnico.

Vse okvare nastale kot posledica napačne priključitve na omrežje niso predmet reklamacije. Da bi se izognili napačnemu priključevanju naj priklp izvede strokovna oseba.

OPOZORILO: Za ozemljitev ne uporabljajte vtičnice namesto nevtralne žice. Ozemljitev mora biti v skladu z normami proti nesreči (EN 60204). Vtičnica kabla za napajanje mora biti zavarovana z primernim diferencialnim stikalom (magnetno-termičnim).

ZAGON

Prepričajte se, da napetost električnega omrežja ustreza oznaki na ploščici kompresorja (slika 14), toleranca mora biti izmed ± 5%.

KOMPRESORJI Z REZERVOARJEM

Pri prvem zagonu trifaznega kompresorja preverite smer vrtenja ventilatorja ki mora biti enaka smeri puščice na zaščitnem pokrovu ventilatorja ali na ščitniku. Obrnite ali pritisnite, odvisno od vrste tlačnega stikala, gumb na zgornjem delu kompresorja na "0" (slika 15).

Porinite vtičak v vtičnico (slika 12-13) in postavite v pogon kompresor tako da obrnite gumb tlačnega pritiska na "1".

Kompresor deluje popolnoma avtomatično. Kadar tlak znotraj rezervoarja doseže maksimum, se tlačno stikalo avtomatično izključi in se ponovno vključi, ko tlak doseže minimum. Razlika v tlaku med minimumom in maksimumom je običajno 2 bara (29 psi). Primer : Kompresor se ustavi, ko doseže 8 barov (116 psi - to je maksimalni tlak) in se avtomatično ponovno vključi, ko tlak pade na 6 barov (87 psi).

Ko ste kompresor priključili na električno napeljavo, pustite, da tlak naraste do maksimuma in preverite pravilno delovanje kompresorja.

KOMPRESORJI BREZ REZERVOARJA

Porinite vtičak v vtičnico (slika 12-13). Pritisnite gumb za zagon, ki se nahaja ob strani kompresorja (slika 16). Kompresorji te vrste so opremljeni z enoto, ki avtomatsko nadzira maksimalni delovni tlak, tudi kadar ne uporabljate komprimiranega zraka. Odvračni tlak se sam odvaja preko ventila na kompresorski glavi in se ne ugasne avtomatsko. Za ugašanje kompresorja uporabljajte stikalo ON/OFF. Na nastavek na vrhu kompresorja, blizu omejevalca pritiska priključite gumijasto ali spiralno cev z ustreznim nastavkom (slika 17).

OPOMBA: Glava / ventil / cev kompresorja nameščeni na zgornjem delu kompresorja se lahko močno segrejejo, zato bodite previdni kadar delate v bližini teh delov kompresorja da se jih ne dotikate in se tako izognete opeklinam (slika 18-19).

OPOZORILO

Električni kompresorji morajo biti priključeni na vtičnico, zavarovano z ustreznim diferencialnim (magnetno-termičnim) stikalom. Motorji kompresorjev vrste "A" so opremljeni s termično varovalko, ki se nahaja v navilju motorja. V primeru, da se motor pregreje se avtomatsko izključi. Za ponovni avtomatski vklop je potrebno počakati od 10 do 15 minut. Motorji kompresorjev vrste "B"- "C" imajo na ohišju nameščen termično varovalko, ki jo lahko ročno vključite. V primeru, da se varovalka izključi, počakajte nekaj minut in jo ponovno vključite (slika 20).

Pri trifaznih kompresorjih je termična varovalka avtomatska in se nahaja v tlačnem stikalu. Če se varovalka vključi se tlačno stikalo preklopi v položaj "0" OFF. Počakajte nekaj minut in nato preklopite tlačno stikalo v položaj "1" ON. Kompresorji, ki imajo kontrolno enoto so zaščiteni s termično varovalko, ki se nahaja v kontrolni enoti. Če se varovalka vključi je postopek izklopa naslednji :

Stikala na kontrolni enoti prestavite v položaj "0", odprite pokrov in pritisnite gumb 1 termične varovalke. Zaprite pokrov in vključite kompresor z upoštevanjem navodil za "Zagon kompresorja s kontrolno enoto".

Vsi navedeni napotki veljajo tudi za 60 Hz kompresorje.

NASTAVITEV TLAKA ZA DELOVANJE (slika 21)

Ni nujno, da vedno potrebujemo maksimalni tlak; pnevmatično orodje običajno zahteva manjši tlak.

Če ima kompresor vijak za nastavitve tlaka, ga natančno nastavite.

Vijak za nastavitve tlaka sprostite tako, da ga potegete navzgor. Tlak povečate z obračanjem vijaka za nastavitve tlaka v smeri urinega kazalca in zmanjšate z obračanjem vijaka za nastavitve tlaka v nasprotni smeri. Ko nastavite želeno stopnjo tlaka, vijak blokirate tako, da ga potisnete dol (slika 21).

Pri kompresorjih, dobavljivih brez merilne skale na vijaku za nastavitve tlaka, je mogoče stopnjo tlaka odčitati na reduktorju.

Pri kompresorjih, dobavljivih brez merilne skale na vijaku za nastavitve tlaka, je mogoče stopnjo tlaka odčitati na samem merilcu.

VZDRŽEVANJE

Preden servisirate kompresor, se prepričajte sledeče:

- glavno stikalo za vključitev kompresorja je nastavljeno na "0".
- tlačno stikalo in stikala na centralni plošči morajo biti izključeni in nastavljeni na "0".
- v rezervoarju ne sme biti tlaka (velja samo za modele z rezervoarjem).

Kompresor proizvaja kondenzirano vodo, ki se zbira v rezervoarju. Kondenzirano vodo je potrebno izpustiti iz tanka vsaj enkrat tedensko, tako da odprete pipo za odtok (slika 22) pod rezervoarjem (velja samo za modele z rezervoarjem).

Pri izpuščanju vode iz rezervoarja bodite previdni. Če je v rezervoarju še kaj tlaka, lahko voda s silo pridere iz rezervoarja. Priporočljiv tlak je maksimalno 1-2 bara.

ČIŠČENJE FILTRA SERIJA (31L415 - 31L427 - D)

Vsakih 50 ur je priporočljivo čiščenje filtra za vsesavanje. Izpahite umazanijo iz filtra s stisnjenim zrakom. Svetuje se, da ga zamenjate vsaj enkrat na leto če kompresor deluje v čistem prostoru. Bolj pogostoma ga menjajte če se nahaja v prašnem prostoru. Kondenzirana voda v podmazanem kompresorju se ne sme vreči v kanale ali razprševati

po površini, ker vsebuje olje.

MENJAVA OLJA - DOLIVANJE OLJA

Kompresor je napolnjen s sintetičnim oljem FIAC OIL.

Priporočamo menjavo olja vsakih 100 ur delovanja.

Odvijte čep za izpust olja na pokrovu in pustite, da izteče vse olje. Ponovno privijte čep (slika 35-36). Skozi vrhno odprtino (slika 37) nalijte olje, da doseže ustrezní nivo na merilni palici (slika 9) oziroma v indikatorju (slika 11). Skozi vrhno odprtino glave dolijte potrebnega olja (slika 38) za skupino z jermenom.

Enkrat tedensko preverite nivo olja v držalju (slika 11) in ga po potrebi dolijte.

Pri uporabi kompresorja v temperaturah med -5°C in +40°C je priporočljivo uporabljati sintetično olje, ker to olje ne spremeni svojih karakteristik niti pozimi niti poleti.

Uporabljeno olje ne smete vreči v odvodne kanale ali razpršiti po okolju.

ZA ZAMENJAVO OLJA SE DRŽITE TABEL ZA VRSTO OLJA GLEDE NA ORE DELOVANJA

VRSTA OLJA	MENJAVA
FIAC OIL SYNTHESIS.....	500 ur
Sintetično olje	

AGIP Sint 2000 Evolution - BP Visco 5000 - ESSO Ultron - MOBIL Mobil 1 - NILS Dimension S - NUOVA STILMOIL Arrow 5W50 400 ur

Ostale vrste mineralnega olja SAE 15W40100 ur

KAKO RAVNATI V PRIMERU MANJŠIH NEPRAVILNOSTI

Zrak uhaja izpod ventila pod vijakom za nastavitve tlaka

(samo pri modelu z rezervoarjem)

To nepravilnost povzroča nepopolna tesnitve ventila. Postopek je sledeč (slika 23): Izpustite tlak iz rezervoarja.

Odvijte štiri vijake in snemite zaščitno ploščo (slika 24-25)(F)

Odvijte šesterokotno matico ventila (A) (slika 25)

Skrbno očistite gumjasti disk (B) in njegov sedež (slika 25)

Vse dele ponovno sestavite.

Zrak uhaja ("E" - "D")

Vzrok je lahko slaba tesnitev spoja. Preverite vse spoje tako, da jih namočite z milnico.

Kompresor deluje, vendar ne polni

Kompresorji serije "E" - "D" (Slika 26).

- Vzrok je lahko poškodovan ventil ali tesnilo (B1-B2). Zamenjajte poškodovani del.

- Vzrok je lahko poškodovan ventil (C1-C2) ali tesnilo (B1-B2). Zamenjajte poškodovani del (slika 27).

Kompresorji serije "F" (slika 28)

- Vzrok je lahko poškodovan ventil (C1-C2) ali tesnilo (B1).

Zamenjajte poškodovani del (slika 28).

Kompresorji s transmisijskim jermenom: (slika 27)

- Vzrok je lahko poškodovan ventil (F1-F2) ali tesnilo (D1-D2).

Zamenjajte poškodovani del.

- Preverite, da ni v rezervoarju preveč kondenzirane vode (slika 34).

Kompresor se ne vključí

Če imate težave z vključevanjem kompresorja, se prepričajte:

- Če napetost električne napeljave ustreza napetosti označeni na ploščici kompresorja.

- Če je električni podajilek ustrezne debeline glede na dolžino.

- Če ima prostor v katerem kompresor deluje ustrezno temperaturo (ne manj kot 0°C).

- Če električna povezava deluje (če je vtičak pravilno priključen, magnetno-termično stikalo, varovalke niso pregorele).

- V slučaju serije "B" in "C" ni posredoval toplotni zaščitnik

- da bo za podmazovanje v karteru olje (slika 11).

Kompresor se ne izključí (velja za modele z rezervoarjem)

- Če se kompresor ne izključí, ko tlak doseže maksimum, se vključí varnostni ventil.

Obrnite se na najbližji pooblaščení serviser.

OPOZORILO

- Ne glede na razlog ne odvijajte ničesar na kompresorju, dokler je rezervoar pod tlakom.

- Vedno se prej prepričajte, da v rezervoarju ni tlaka.

- Rezervoarja ne smete vrtati, variti ali namenoma preoblikovati.

- Pred popraviljem ali izvajanjem kakršnihkoli drugih del na kompresorju izvlecite vtičak iz električne vtičnice.

Primerana temperatura za delovanje kompresorja je od 0°C

do +25°C (maksimalno 45°C).

- Ne usmerjajte curka vode ali vnetljivih tekočin čez kompresor.

- Ne postavljajte vnetljivih snovi ali stvari blizu kompresorja.

- Kadar začasno prekinete delo, izklopite kompresor, obrnite stikalo kompresorja na "0" (OFF) (vgasnjeno).

- Nikoli ne usmerjajte curka stisnjene zraka proti živalim ali ljudem (slika 30).

- Ne premikajte kompresorja, dokler je rezervoar pod tlakom.

- Določeni deli kompresorja kot npr. glava ali cevi se lahko močno segrejejo, zato se jih ne dotikajte, da preprečite opekline (slika 31).

- Kompresor premikajte tako, da ga dvignete ali vlecete za primeren ročaj (slika 32).

- Ne dovolite živalim ali otrokom, da pridejo v območje delovanja stroja.

- Če uporabljate kompresor za barvanje:

a) ne delajte v zaprtim prostoru ali ob odprtém ognju.

b) Prepričajte se, da je prostor, v katerem delate, dobro prezračen.

c) zavarujte nos in usta z zaščitno masko (slika 33-33A)

- Ne uporabljajte kompresorja, če je električni podajilek ali vtičak poškodovan. Obrnite se na pooblaščení servis, kjer naj ga zamenjajo z originalnim delom.

- Če kompresor stoji na polici ali na dvignjeni površini, ga primerno zavarujte, da med delom ne pade.

- Ne segajte s predmeti ali rokami znotraj varnostne mreže da se izognete telesnim poškodbam ali poškodbam kompresorja.

- Ne uporabljajte kompresorja kot oropje proti ljudem, živalim, ali stvarim, da se izognete resnim poškodbam.

- Ko prenehate uporabljati kompresor, vselej izvlecite vtičak iz vtičnice.

ELEKTRIČNI KOMPRESOR MODEL "A" - "F" - "D" - "E" - "G"

Maksimalni tlak delovanja: 8,5 barov

Maksimalni tlak za delo: 8 barov

ELEKTRIČNI KOMPRESOR MODEL "B"

Maksimalni tlak delovanja : 10,5 barov.

Maksimalni tlak delovanja : 10 barov.

ELEKTRIČNI KOMPRESOR MODEL "C" - "H"

Maksimalni tlak delovanja : 10,5 barov.

Maksimalni tlak delovanja : 10 barov.

N.B. Bi-stadijski kompresori se lahko dobijo po zahtevi za uporabo do 14 barov. V tem primeru:

Maksimalni tlak delovanja : 14,75 barov.

Maksimalni tlak delovanja : 14 barov.

OPOMBA: Rezervoarji kompresorjev so izdelani v skladu z navodili evropskega trga CE2009/105. Kompresorji so izdelani v skladu z navodili evropskega trga CE2006/42.

Vrednost hrupa, merjena na oddaljenosti 1m znaša ±3dB(A) pri maksimalnem tlaku delovanja (tab.3)

KM/kW	"A"		KM/kW	"B"	
	Vrtlj.	dB(A)		Vrtlj.	dB(A)
0.65/0.5	1400	73	1.5/1.1	1450	75
0.65/0.5	2850	75	2/1.5	1700 - 1450	75
0.75/0.65	1700 - 1450	73	2.5/1.8	1450	75.5
1.5/1.1	3450 - 2850	75	3/2.2	2850	80
2/1.5	2800	79	/	/	/
2.5/1.8	2850	82			

Model	"H" - "C"	
	KM/kW	dB(A)
31L456	2 - 1.5	77
C 245	2 - 1.5	78
C 335	3 - 2.25	80
C 410	3 - 2.25	80
C 510	4 - 3	85
C 480	4 - 3	81
C 530	4 - 3	82
C 550	5.5 - 4.1	83
C 671	5.5 - 4.1	84
C 851	7.5 - 5.5	83
C 1000	10 - 7.5	88

SERIJA "E" - "F" - "G"

KM/KW	Vrtlj.	dB(A)
1/075	1450-1750	65
1.5/1.1	2850	77
1.5/1.1	3000	77
1.5/1.1	3450	80
2/1.5	2850	78

SERIJA "D"

KM/KW	Vrtlj.	dB(A)
2/1.5	1450	77
2/1.5	1750	80
3/2.2	2850	82

Vrednost hrupa lahko naraste od 1 do 10 dB(A) odvisno od prostora, v katerem kompresor deluje.

Elektrokompresorji na kolesih z močjo enako ali višjo od 3Hp so primerni za uporabo v zaprtih prostorih

NASVETIZA OPTIMALNO DELOVANJE "F"

KOMPRESORJI SO IZDELANI ZA DELOVANJE S PREKINITVAMI IN NE ZA STALNO DELOVANJE. NAMENJENI SO IZKLJUČNO ZA DOMAČO - HOBBY UPORABO. PRI DELOVANJU VAM PRIPOROČAMO OBREMENTEV SAMO 25% ČASA V ENI DELOVNI URI.

ZA OPTIMALNO DELOVANJE KOMPRESORJA POD STALNIM MAKSIMALNIM TLAKOM TEMPERATURA PROSTORA, V KATEREM KOMPRESOR DELUJE NE SME PRESEČI +25°C.

PNEUMATIČNE POVEZAVE

Vedno uporabljajte pnevmatične cevi za komprimiran zrak, ki prenašajo maksimalni tlak prikladen kompresorju. Ne popravljajte cev če je poškodovana.

PRIDRŽUJEMO SI PRAVICO DA LAHKO KARKOLI SPREMENIMO NE DA BI ZATO MORALI DATI PREDHODNO OBVESTILO.

Mod. "A"

- 1 Rezervoar
- 2 Izpust kondenza
- 3 Kolo
- 4 Kompresorska enota
- 5 Merilna palica za olje
- 6 Zračni čistilec
- 7 Ščitnik
- 8 Tlačno stikalo
- 9 Omejevalec pritiska
- 10 Ročaj
- 11 Izpust komprimiranega zraka
- 12 Varnostni ventil

Mod. "C" - "H"

1. Izpust komprimiranega zraka
2. Rezervoar
3. Omejevalec pritiska
4. Ščitnik jermena
5. Kompresorska enota
6. Elektro motor
7. Tlačno stikalo
8. Manometer
9. Vrtljivo kolo
10. Izpust kondenza
11. Kolo
12. Varnostni ventil

Mod. "E"

- 1 Ščitnik
- 2 Zračni čistilec
- 3 Omejevalec pritiska

Mod. "G"

1. Rezervoar
2. Izpust kondenza
3. Kolo
4. Ščitnik
5. Zračni čistilec
6. Tlačno stikalo
7. Omejevalec pritiska
8. Izpust komprimiranega zraka
9. Manometer
10. Ročaj

Mod. "B"

- 1 Rezervoar
- 2 Manometer
- 3 Tlačno stikalo
- 4 Ročaj
- 5 Ščitnik
- 6 Kompresorska enota
- 7 Zračni čistilec
- 8 Merilna palica za olje
- 9 Izpust reduciranega komprimiranega zraka
- 10 Omejevalec pritiska
- 11 Izpust komprimiranega zraka
- 12 Kolo
- 13 Varnostni ventil
- 14 Izpust kondenza

Mod. "D"

1. Rezervoar
2. Izpust kondenza
3. Kolo
4. Zračni čistilec
5. Ročaj
6. Ščitnik
7. Varnostni ventil

Mod. "F"

1. Rezervoar
2. Izpust kondenza
3. Izpust komprimiranega zraka
4. Omejevalec pritiska
5. Ročaj
6. Tlačno stikalo
7. Ščitnik
8. Kolo
9. Manometer

ÖNEMLİ BİLGİLER

Kullanım el kitabındaki tüm çalıştırma talimatları ile güvenlik yönergeleri ve uyarıları dikkatle okuyunuz. Sık sık kompresörün kullanılmasından kaynaklanan zararların sebebi temel güvenlik kurallarının göz önünde tutulmasıdır. Tehlikeli olabilen durumları zamanında anlayarak, uygun olan güvenlik kurallarına özen göstererek daha önleyebilirsiniz.

Temel güvenlik kuralları, bu el kitabındaki "GÜVENLİK YÖNERGELERİ" başlıklı bölüm ile kompresörün kullanım ve bakımı konu edilen bölüme sıralanmıştır. Tüm ağır yaralanma tehlikeleri ile makine zararlarını önlemek için yöntemler, kompresör veya el kitabındaki "UYARILAR" başlıklı bölümde açıklanmıştır. Kompresörü uygun bir biçimde, yalnızca imalatçının tavsiyelerine göre kullanınız. Kompresörü kullanma biçiminin kullanıcısı veya diğer kişiler için tehlikeli olmadığından emin olmanız durumunda başka bir şekilde kullanılabilirsiniz.

DİKKAT İŞARETLERİNİN ANLAMI

UYARILAR: göz önünde tutulmaması halinde ağır zararlar neden olabilen tehlikeli bir durum göstermektedir.

ÖNEMLER: göz önünde tutulmaması halinde ağır olmayan can ve mal zararlarına neden olabilen tehlikeli bir durum göstermektedir.

NOT: dikkatimizi temel bilgiler üzerine çeker.

GÜVENLİK YÖNERGELERİ

KOMPRESÖRÜ TAM GÜVENLİK İÇİNDE KULLANMAK İÇİN GÖZ ÖNÜNDE TUTULACAK TALİMATLAR

DİKKAT:

BU KOMPRESÖRÜN UYGUNSUZ KULLANILMASI İLE KÖTÜ BAKIMI FİZİKİ ZARARLARA NEDEN OLABİLİR. BU TEHLİKELERİ ÖNLEMEK İÇİN LÜTFEN AŞAĞIDA BELİRTİLEN TALİMATLARA DİKKATLE UYUNUZ.

BÜTÜN TALİMATLARI OKUYUNUZ!

- HAREKETLİ PARÇALARA DOKUNMAYINIZ**
Kompresörün hareketli parçalarına hiç yaklaşmayın, el ve parmaklarınızı araya sokmayın.
- KOMPRESÖRÜ KORUMA TERTİBATLARINI TAKMADAN KULLANMAYINIZ**
Kompresörü bütün koruma tertibatlarını (örneğin kareyaj, kayış muhafazası, emniyet valfi) uygun biçimde takmadan hiç kullanmayınız. Bakım veya çalışmalar bu koruma tertibatlarının çıkarılmasını gerektirirlerse kompresörü yeniden kullanmadan önce koruma tertibatlarını sağlam bir biçimde tespit edilmiş olduğunu kontrol ediniz.
- KORUMA GÖZLÜĞÜ TAKINIZ**
Koruma gözlüğü veya benzer göz koruma sistemleri takınız. Basınçlı havayı kendinize veya diğer kişilere doğru yöneltmeyiniz.
- KENDİNİZİ ELEKTRİK ÇARPMALARINA KARŞI KORUYUNUZ**
Borular, depo veya toprak bağlantılı metal parçalar olmak üzere kompresörün metal parçalarına kazana temas etmeyiniz. Kompresörü suyun bulunduğu yerlerde veya nemli ortamlarda kullanmayınız.
- KOMPRESÖRÜN ELEKTRİK PRİZİYLE BAĞLANTISINI KESİNİZ**
Herhangi bir kompresör parçası üzerinde muayene, bakım, temizleme, değiştirme veya kontrol işleri yapılmadan önce kompresörün elektrik prizine bağlantısını kesilmesi, basınç deposu tamamen boşaltılmalıdır.
- KAZANCA ÇALIŞTIRMALAR**
Kompresörü elektrik prizine bağlantısını kesmeden, depoyu boşaltmadan taşımayınız. Kompresörü elektrik prizine bağlamadan önce presostat anahtarının OFF konumunda bulunduğunuzden kontrol ediniz.
- KOMPRESÖRÜ UYGUN BİÇİMDE SAKLAYINIZ**
Kompresör, kullanılmaması durumunda kuru, yağmura maruz olmayan yerlerde saklanmalıdır. Kompresörü çocukların ulaşamayacakları yerlerde saklayınız.
- KULLANMA ŞARTLARI**
Çalıştığınız yeri temiz tutunuz. Lüzumunda gerekli olmayan aletleri çalıştığınız yerden kaldırınız. Çalıştığınız yeri uygun biçimde havalandırınız. Kompresörü yanıcı maddeler veya gazların bulunduğu yerlerde kullanmayınız. Kompresör, çalışması sırasında elektrik kıvılcımları sızdırabilir. Kompresörü boya, benzin, kimyasal maddeler, yapışkanlar ve herhangi bir yanıcı veya patlayıcı maddenin bulunduğu durumlarda kullanmayınız.
- ÇOCUKLARI UZAK TUTUNUZ**
Çocukları veya işlerle görevli olmayanları kompresörün elektrik kablolarına temas ettirmeyiniz. Çalışmalarla ilgili olmayanların çalıştığınız yere ulaşmalarına yasaklayınız.
- İŞ ELBİSELERİ**
Çok geniş elbiseler giymeyin, mücevheratı çıkarınız. Bu tür elbiseler kompresörün hareketli parçalarına takılabilir. Lüzumunda saçlarınızı örtecek kulaklık takınız.
- ELEKTRİK KABLOSUNU İYİ BİÇİMDE KULLANINIZ**
Besleme kablosunu fişin elektrikli prizine bağlantısını kesmek için kullanmayınız. Kabloyu sıı kaynakları ile yağ ve keskin kenarlardan uzak tutunuz. Elektrik kablosunu çöğnemeyin, uygunsuz yükler altında bırakmayınız.
- KOMPRESÖRÜ DİKKATLE MUHAFAZA EDİNİZ.**
Yağlama periyodına uyunuz (yağsız modellerde bu talimatlarla uymunuz). Elektrik kablosu tertibatı olarak yoklanmalı, bozuk olması durumunda yetkili servis merkezi tarafından onarımlı veya değiştirilmelidir. Kompresörün dış görünümünü

kontrol ediniz. Dış görünümünün anormal olması durumunda en yakın servis merkezine danışın.

13. DIŞ ELEKTRİK UZATMA KABLOLARI

Kompresörün dışarıda kullanılması durumunda yalnızca dışarıda kullanılacak ve bu kullanım için işaretli elektrik uzatma kablolarını kullanınız.

14. DİKKAT

Çalıştığınızda çok dikkat ediniz. Sağduyulu olun. Yorgun olduğunuzda kompresörü kullanmayınız. İçki, uyuşturucu veya uyku getiren ilaçların etkisi altında bulunmanız durumunda kompresörü kesinlikle kullanmayınız.

15. BOZUK OLAN PARÇALARA VEYA HAVA KAÇAKLARI

Kompresörü yeniden kullanılmadan önce, bir koruma tertibatının veya diğer parçaların zarara uğramış olması durumunda dikkatle kontrol ediniz. Bu şekilde söz konusu olan parçaların öngörülen emniyet şartlarına göre çalışıp çalışmayacaklarını tespit edebilirsiniz. Hareketli parçaların, boruların, manometrelerin, basınç azaltıcı supapların, pnömatis boru bağlantılarının ve normal çalışma sırasında önemli olabilen tüm parçaların iyi ayarlanmış olduklarını kontrol ediniz. Zarara uğramış parçalar yetkili servis merkezi tarafından uygun biçimde onarımlı veya değiştirilmesi veya da kullanılıncı el kitabında gösterildiği şekilde değiştirilmelidir. **PRESTOSTATI BOZUK OLAN BİR KOMPRESÖRÜ KULLANILMAMALIDIR!**

16. KOMPRESÖRÜ YALNIZ KULLANICI EL KİTAPINDA BELİRTİLEN KULLANMA ŞARTLARINA GÖRE KULLANINIZ

Kompresörü basınçlı hava üreten bir makinedir. Kompresörü kullanıcısı el kitabında belirtilen kullanım şartlarından farklı amaçlar için kullanmayınız.

17. KOMPRESÖRÜ DOĞRU ŞEKİLDE KULLANINIZ

Kompresörü bu el kitabındaki talimatlarla uygun biçimde çalıştırınız. Kompresörü çocuklara veya onu kullanmaya alışkın olmayanlara kullanırmayınız.

18. TÜM VİDA, SOMUN VE KAPAKLARIN SAĞLAM BİR ŞEKİLDE TESPİT EDİLDİKLERİNİ KONTROL EDİNİZ

Tüm vıda, somun ve kapakların sağlam bir şekilde tespit edildiklerini kontrol edin. Siki olduklarını düzenli olarak kontrol ediniz.

19. HAVALANDIRMA İZGARASINI TEMİZ TUTUNUZ

Motor havalandırma izgarasını temiz tutunuz. Çalışma ortamının pek kirlili olması durumunda bu izgarayı düzenli olarak temizleyiniz.

20. KOMPRESÖRÜ NOMİNAL GERİLİMLE ÇALIŞTIRINIZ

Kompresörü çalıştırmadan önce sebebe voltajının etikette gösterilen değere uygun olmasına dikkat ediniz. Kompresör nominal gerilimden yüksek bir gerilimle kullanılırsa motorun dönme sayısı daha yüksek olur, dolayısıyla motor bozulabilir.

21. KOMPRESÖR KUSURLU İSE KESİNLİKLE KULLANILMAMALIDIR

Kompresörün tuhaf görüldüğü veya çok titreşimli çalışması veya kusurlu görünmesi durumunda kompresörü hemen durdurun en yakın yetkili servis merkezine danışın.

22. PLASTİK PARÇALARI ÇÖZÜMÜZ MADDELERLE TEMİZLEMİYİNİZ

Benzin, seyreltilmiş, mazot veya alkol içeren maddeler plastik parçalara zarar verebilir, bu maddeleri plastik parçalara sürmeyiniz. Gerekli takdirde bu parçaları yumuşak bir bezle, sabun suyu veya uygun sıvılar kullanılarak temizleyiniz.

23. YALNIZCA ORJİNAL YEDEK PARÇALARI KULLANINIZ

Orjinal olmayan yedek parçaların kullanılması durumunda garanti iptal edilir ve kompresörün fonksiyonları güvenilirliği ve performansları kötü olur.

24. KOMPRESÖRÜ DEĞİŞİKLİĞE UĞRATMAYINIZ

Kompresörü değişikliğe uğratmayınız. Herhangi bir onarım için yetkili servis merkezine danışın. İzinsiz bir değişiklik kompresörün performanslarını kötüleştirilebilir ve kompresörü değişikliğe uğratmak için gerekli teknik bilgisi olmayanlara ağır kazalar geçirebilir.

25. KOMPRESÖRÜN KULLANILMAKTADA OLMADIĞINDA PRESTOSTATI KAPATINIZ

Kompresörün kullanılmakta olmadığında prestostat düğmesini "0" (OFF) konumuna getirin, kompresörün elektrik prizine bağlantısını kesin, en sonunda basınçlı havayı depodan boşaltmak için musluğu açınız.

26. KOMPRESÖRÜN SICAK PARÇALARINA DOKUNMAYINIZ

Yanıklık önlemek için borulara, motora ve tüm diğer sıcak parçalara dokunmayınız.

27. BASINÇLI HAVA BORUSUNU KENDİNİZE VEYA DİĞER KİŞİLERE DOĞRU YÖNELTMEYİNİZ

Kazalardan korunmak için basınçlı havayı kişilere veya hayvanlara doğru yöneltmeyiniz.

28. DEPODAN YOĞUNLAŞMAYI BOŞALTIMA ŞEKLİ

Depoyu her gün veya her 4 saat çalışma boşaltınız. Boşaltma tertibatını açınız. Lüzumunda birikmiş suyu kaldırarak için kompresörü eğiniz.

29. KOMPRESÖRÜ ELEKTRİK KABLOSUNU ÇEKEREK DURDURMAYINIZ

Kompresörü durdurmak için prestostatın "0" (ON/OFF) anahtarını kullanınız.

30. PNÖMATİK DEVRE

Kompresörün azami işletme basıncından/a yüksek/teşit bir basınca dayanan, tavsiye edilen pnömatis boru ve aletler kullanınız.

YEDEK PARÇALAR

Onarımlar için yalnızca değiştirilecek parçalara özdeş orjinal yedek parçalar kullanınız. Onarımlar, yalnızca yetkili servis merkezlerinde yapılmalıdır.

UYARILAR

TOPRAKLARINA TALİMATI

Kullanıcıları elektrik çarpmalarına karşı korumak için bu kompresörü kullanmadan önce topraklayınız. Monofaze kompresör, çift kutuplu kablo artı toprakla donatılmıştır. Trifaze

kompresör, fişiz elektrik kablosuyla donatılmıştır. Elektrik şebekesiyle bağlantıları yetkili elektriker tarafından yaptırınız. Kompresörü hiçbir şekilde sökmemenizi, presostat ile diğer bağlantıları yapmanızı tavsiye ederiz. Herhangi bir onarım, yalnızca fabrika yetkili servis merkezleri veya diğer uzman servis merkezleri tarafından yapılır. Toprak telinin yeşil veya sarı yeşil renkli olduğunun unutmayınız. Bu yeşil teli gerilim altında bir bağlantı ucuya asla bağlamayınız. Elektrik kablosu fişini değiştirmeden önce toprak telini bağlayınız. Topraklamanın olup olmadığının kesin olmadığı durumlarda toprak bağlantısını uzman elektriker tarafından ettiriniz.

UZATMA KABLOSU

Yalnızca fişli ve toprak bağlantılı uzatma kabloları kullanın, bozuk veya ezik uzatma kabloları kullanmayınız. Uzatma kablosunun iyi durumda olduğunun kontrol edin. Uzatma kablosunu kullanmadan önce kablo kesitinin makineden emilecek akımı taşımaya yeter olduğunu kontrol edin. Çok ince bir uzatma kablosu gerilim düşmesine, dolayısıyla cihazın güç yitimi ve fazla ısıtılmasına neden olabilir. Monofaze kompresörlerde uzatma kablosunun kesiti uzunluğu ile orantılı olmalıdır, tabloya bakınız (tablo 1).

Tablo 1 Monofaze kompresörler. MAKS. 20 M UZUNLUĞUNDAKI UZATMA KABLOLARI İÇİN GEÇERLİ KESİT

KM	Kw	220/230V mm ²	110/120V mm ²
0,75-1	0,65-0,7	1,5	2,5
1,5	1,1	2,5	4
2	1,5	2,5	4-6
2,5-3	1,8-2,2	4	/

Trifaze kompresörlerde uzatma kablosunun kesiti uzunluğu ile orantılı olmalıdır, tabloya bakınız (tablo 2).

Tablo 2 Trifaze kompresör. MAKS. 20 M UZUNLUĞUNDAKI UZATMA KABLOLARI İÇİN GEÇERLİ KESİT

KM	KW	220/230V mm ²	380/400V mm ²
2-3,4	1,5-2,2-3	2,5	1,5
5,5	4	4	2
7,5	5,5	6	2,5
10	7,5	10	4

UYARILAR

Elektrik kıvılcım tehlikesini önleyin. Kompresörü bozuk bir elektrik kablosu veya uzatma kablosu ile asla kullanmayın. Elektrik kablolarını düzenli olarak kontrol edin. Kompresörü suyun içi ve yakınlarında, elektrik kıvılcıklarının sızabildiği bir ortamda kesinlikle kullanmayınız.

KULLANIM VE BAKIM

NOT: Bu el kitabının içinde bulacağınız bilgiler kompresörü kullanan ve bakımını yapan kişilere yardım etmek için yazılmıştır.

Bu el kitabındaki şekillerden bazıları, sizin kompresörünüzden farklı olabilen ayrıntırlar gösterir.

MONTAJ TALİMATLARI

Kompresörü ambalajından çıkıp çıkarın (şekil 1). Aşağıda belirtilen işlemleri ancak kompresörün bozuk olmadığını, taşıma sırasında zarara uğramadığını kontrol ettikten sonra yapınız. Şekil 2'de gösterilen talimatlara uyarak, lastik tapa ve tekerlekleri bulunmadıkları depolara takın. Şişirilebilen tekerleklerin olması durumunda tekerleklerin basıncı 1,6 Atü'nün üstünde olmamalıdır. Deposuz kompresörlerde grup tabanı altında vantuzlar resimde gösterildiği şekilde monte edilmelidir (şekil 2B).

Kompresörü düz yüzeye, her halde 10°'den daha fazla eğimli sathlarda, havalandırılmış, yağmura ve patlama tehlikesine maruz olmayan yerlerde yerleştiriniz (şekil 3).

Yüzeyin eğimli ve düz olması durumunda kompresörün çalışma masasına yerini değiştirmedigini kontrol edin, aksi takdirde tekerlekleri iki takoz ile durdurunuz.

Yüzeyin bir konsol veya bir raf olması durumunda kompresörün yere düşmek tehlikesiyle karşı karşıya bulunmadığını kontrol edin.

Onu uygun şekilde tespit edin. İyi bir havalandırma ve etkili bir soğutma elde edilemek için kompresörün duvardan en az 50 cm mesafesinde, kayış muhafazasına da varsa duvardan en az 100 cm mesafesinde yerleştirildiği önemli olur (şekil 4 ve 4A).

Sabit ayaklı depoya takılması olan kompresörler döşemeye sıkıca tutturulmayacaktır. 4 tane titreşim önleyici destek takılması tavsiye edilir.

KULLANIM TALİMATLARI

- Dikkat! Kompresörü doğru biçimde taşıyın, ters çevirmeyin, çengel veya iplerle kaldırmayınız (şekil 5-6).
- Yağlanmaz kompresörlerde kullanıcı el kitabıyla verilen yağ seviyesi çubuğunu (şekil 9) veya hava kaçırma tapasını (şekil 10) karter kapağındaki plastik tapanın yerine (şekil 7-8) koyun, yağ seviyesini kertilik çubuk (şekil 9) veya yağ seviye göstergesi (şekil 11) ile kontrol ediniz.

KOMPRESÖRÜN ELEKTRİK ŞEBEKESİYLE BAĞLANTISI

Monofaze kompresörler, elektrik kablosu ve çift kutuplu fiş artı toprak ile donatılmıştır. Kompresör topraklama bağlantısıyla donatılmış bir elektrik prizine bağlanmalıdır (şekil 12).

Trifaze kompresörler (L1+L2+L3+PE) uzman teknisyenlerden monte edilmelidir.

Trifaze kompresörün fişi verilmez. Besleme kablosuna vidalı kablo kovani ve sıkma halkası ile donatılmış olan bir elektrik fişi bağlayın (şekil 13). Aşağıda gösterilen tabloya danışın.

	HP	kW	Akım volt/phi	Fişin modeli
2-3-4	1,5-2,2-3	220/380 /3	230/400 /3 16A 3 kutup artı toprak	
5,5-7,5-10,4-5,5-7,5		220/380 /3	230/400 /3 32A 3 kutup artı toprak	

NOT: 500 litrelik depoya takılımsı, CV7,5/5,5kW ve CV10/7,5kW güçlü kompresörler yıldız-üçgen yol verici ile donatılmış olabilir.

Montaj için aşağıdaki işlemleri takip edin:

- Yol verici kutusunu duvara veya sabit bir desteğe tutturun, fiş ile donatılan, kesiti uzunluğu ile orantılı olan bir elektrik kablosuna bağlayınız.
- Garanti, elektrik parçalarının güç kaynağının kablo ile hatalı bağlantıları sonucu zarar görmesine uygulanmaz. Hatalı bağlantıları önlemek için uzman teknisyenlere danışmanızı tavsiye ederiz.

DİKKAT

Toprak telini nötr telin yerine hiçbir şekilde kullanmayınız. Toprak prizi kaza önleme kurallarına (EN 60204) uyarak yapılmalıdır. Elektrik kablosu fişi anahtar olarak kullanılmamalı, uygun bir diferansiyel (manyetotermik) anahtardan komandalı bir akım prizinin içine sokulmalıdır.

ÇALIŞTIRMA

Şebeke geriliminin etikette gösterilen değere uygun olmasına dikkat ediniz (şekil 14). Kabul edilen tolerans sınırı %5'i aşmamalıdır.

DEPOSUZ KOMPRESÖRLER

Trifaze akımlı çalışan kompresörlerin ilk çalıştırılmasında kayış muhafazasında veya karenaşa bulunan oka bakarak soğutma vantilatörünün dönüş yönünün doğru olduğunu kontrol edin. Kompresöre takılımsı presostat türüne göre, üst tarafta bulunan düğmeyi döndürerek veya üzerine basarak "0" konumuna getirin (şekil 15). Fişi akım prizine sokun (şekil 12-13). Presostat düğmesini "I" konumuna getirerek kompresörü çalıştırın. Kompresör tamamen otomatik olarak çalışır. Depo basıncı azami değerine ulaştığında presostat kompresörü durdurur, depo basıncı azami değerine indiğinde presostat kompresörü yeniden çalışır hale getirir. Normalde azami değer ile aşgari değer arasındaki basıncı farkı yaklaşık 2 Atü (29 psi) değerindedir.

Örneğin kompresör, 8 Atü (116 psi) (azami işletme basıncı) değerine ulaşır ulaşmaz durur, depo basıncı 6 Atü (87 psi) değerine iner inmez kompresör otomatik olarak yeniden çalışmaya başlar.

Kompresörü elektrik şebekesine bağladıktan sonra azami basınca getirecek doğru şekilde çalışıp çalışmadığını kontrol ediniz.

DEPOSUZ KOMPRESÖR

Fişi akım prizine sokun (şekil 12-13). Kompresörün yan tarafında bulunan işletme düğmesine basın (şekil 16). Bu deposuz kompresörde azami işletme basıncını kullanıcının basıncı hava kullanılmaması durumunda da otomatik olarak ayarlayan bir aygıt vardır. Kompresör, fazla havayı başında bulunan bir valften otomatik olarak boşaltır. Kompresör otomatik olarak durmaz. Kompresörü kapatmak için ON/OFF düğmesine basın.

Lastik veya sarmal boruyu kompresörün üst kısmında, basıncı azaltıcının yakınında bulunan özel tespit noktasına takınız (şekil 17).

NOT: Baş/silindir/sevk borusu grubu yüksek sıcaklıklara çıkabilir. Bu parçaların yakınında çalışırken çok dikkat edin, yanıklara önlemek için bu parçalara dokunmayınız (şekil 18-19).

DİKKAT

Elektrokompresörler, uygun olan (manyeto-termik) diferansiyel anahtarından korunan bir akım prizine bağlanmalıdır. "A" versiyonlu kompresör motoru, sargının içinde bulunan bir otomatik termik koruma ile donatılmıştır. Motorun ısınması fazla olunca termik koruma kompresörü durdurur. Termik korumanın araya girdiği takdirde kompresör 10-15 dakika sonra **otomatik olarak yeniden çalışmaya** başlar. "B"- "C" versiyonlu kompresör motoru, dışarıda, bağlantı kutusu kapağında bulunan, manüel olarak çalışır hale getirilir otomatik amperometrik koruma ile donatılmıştır. Termik koruma araya girdikten sonra birkaç dakika bekleyin, sonra termik şalteri manüel olarak yeniden işler hale getirin (şekil 20).

Trifaze kompresörlerde koruma tertibatı otomatiktir, presostatın içinde bulunmaktadır. Termik koruma araya girince presostat "0" (OFF) konumuna geçer. Birkaç dakika bekleyip presostat "I" (ON) konumuna getirin. Yol verici ile donatılan kompresörlerde termik koruma yol vericinin içinde bulunmaktadır. Termik koruma araya girince aşağıda gösterilen işlemleri takip edin:

- Yol verici kapağındaki anahtarları "0" konumuna getirin, kapağı açın ve termik korumanın 1 düğmesine basın. Yol verici kapağını kapatın. "Yol verici ile donatılan kompresörü çalıştırma" paragrafında açıklanmış işlemleri takip ederek kompresörü yeniden çalıştırın.

Aynı yöntem 60 Hz'lik kompresörler için geçerlidir.

ÇALIŞMA BASINCI AYARI (şekil 21)

Kompresör hep azami çalışma basıncı ile çalıştırılmak üzere tasarlanmıştır. Hatta çoğu kez kullanılan pnömatis alet daha alçak bir basınç gerektirir. Basınç azaltıcı ile donatılan kompresörlerde çalışma basıncını iyi ayarlanmalıdır. Basınç azaltıcı düğmesini yukarıya doğru çekerek serbest bırakın ve basıncı istediğiniz değere göre ayarlayın. Basıncı arttırmak için düğmeyi saatin yönünde döndürün, basıncı azaltmak için düğmeyi saatin ters yönünde döndürün. En uygun basıncı elde ettikten sonra düğmeyi aşağıya doğru getirip durdurun. Manometresiz basınç azaltıcılarla ayarlama basıncı, basınç azaltıcı gövdesinde bulunan derecelerde görüntülenebilir. Manometre ile donatılan basınç azaltıcılarla ayarlama basıncı, manometrede görüntülenebilir.

BAKIM

Herhangi bir kompresör bakım işlemine başlamadan önce aşağıda belirtilen şartlar yerine getirilmelidir:

- Ana şalter "0" konumunda bulunmalıdır.
 - Presostat ve yol vericideki anahtarlar devreden çıkartılmalı, "0" konumunda bulunmalıdır.
 - (Yalnızca depolu versiyonlarda) hava deposu boş olmalıdır.
- Kompresörde yoğunlaşma suyu teşekkül edilip depoda biriktirmektedir. (Yalnızca depolu versiyonlarda) en az haftada bir deponun altındaki boşaltma musluğunu açıp yoğunlaşma suyunu depodan boşaltın (şekil 22). Basınçlı havanın tüpün içinde bulunup bulunmadığını kontrol edin, su yüksek basınçta çıkabilir. Tavsiye edilen basınç: maks. 1+ 2 Atü.

FİLTRENİN TEMİZLENMESİ ("E"- "F"- "D" VERSİYONLARI)

Her 50 saat çalışma emme filtresini sökmenizi, filtre elemanını basınçlı hava ile üfleterek temizlemenizi tavsiye ederiz.

Kompresörün temiz bir ortamda çalışması durumunda filtrenin en az yılda bir değiştirilmesi tavsiye edilir. Kompresörün bulunduğu yer tozlu olursa filtre daha sık değiştirilmelidir.

YAĞ DEĞİŞTİRME - YAĞ DOLDURMA

Kompresör "FIAC OIL" sentetik yağı ile teslim edilir. İlk 100 saat çalışma içinde pompa yağını tamamıyla değiştirmenizi tavsiye ederiz. Karter kapandığındaki yağ boşaltma tapasını gevşetip çıkarın, tüm yağı çıkarın, tapayı yeniden kapatın (şekil 35-36).

Yağı karter kapagının üst deliğinden içeri koyun (şekil 37), gubukta (şekil 9) veya göstergede (şekil 11) gösterilen seviyeye kadar doldurun. Yağ başın üst deliğinden (şekil 38) yağ doldurmaya hazır olan kayışlı gruplara dökün.

Haftada bir pompa yağ seviyesini kontrol edin (şekil 11), lüzumunda yağ ilave edin. Kompresör çevre sıcaklığının -5°C ile +40°C arasında olduğu yerlerde çalıştırmak için sentetik yağ kullanın.

Sentetik yağın özellikleri hem kışın hem de yaz mevsiminde değişmez.

Kullanılmış yağ ne kanalizasyona ne de toprağa atılmamalıdır.

YAĞ DEĞİŞTİRMEK İÇİN TABLOVA UYUNUZ

YAĞ ÇİNSİ	İŞLETME SAATLERİ
FIAC OIL SYNTHESIS	500

Sentetik yağ

AGIP Sint 2000 Evolution - BP Visco 5000 - ESSO Ultron - MOBİL Mobil 1 - NILS Dimension S - NUOVA STILMOIL ArroW 5W50	400
---	-----

(Diğer madeni yağ cinsleri)

SAE 15W40	100
-----------	-----

KÜÇÜK ÇALIŞMA PROBLEMLERİNİN ÇÖZÜMÜ

(Yalnızca depolu kompresörlerde) presostatın altındaki valftan hava kaçakları

Bu problemin sebebi kapama valfinin kusurlu sızdırmazlığıdır. Aşağıdaki işlemleri takip edin:

Depoyu basınçtan kurtarın.

Karenajın dört sıkma vidasını söktükten sonra karenajı söküp yukarı kaldırın (şekil 24-25) (F).

Valfin altı köşeli kafasını (A) sökün (şekil 25).

Hem lastik disk (B) hem de yatağını itina ile temizleyin (şekil 25).

Tümü itina ile yeniden takın.

Hava kaçakları ("E"- "D")

Sebebi birkaç bağlantı elemanının kusurlu sızdırmazlığıdır. Tüm bağlantı elemanlarını sabınlı su ile ıslatıp kontrol edin.

Kompresör döner fakat doldurulmuyor

"E" versiyonlu kompresörler: (şekil 26)

- Sebebi valfin veya bir O-Ring'in (B1-B2) kırılması olabilir. Zarara uğramış parçayı değiştirin.

- Sebebi (C1-C2) valflarının veya bir O-Ring'in (B1-B2) kırılması olabilir. Zarara uğramış parçayı değiştirin (şekil 27).

"F" versiyonlu kompresörler: (şekil 28)

- Sebebi (C1-C2) valflarının veya bir O-Ring'in (B1) kırılması olabilir. Zarara uğramış parçayı değiştirin.

Kayıp tahrikli kompresör (şekil 27)

- Sebebi F1 ve F2 valflarının veya bir O-Ring'in (D1-D2) kırılması olabilir.

Zarara uğramış parçayı değiştirin.

- Deponun içinde fazla yoğunlaşma suyunun bulunmadığını kontrol edin (şekil 34).

Kompresör hareket etmiyor

Kompresör hareket etmekte güçlük çekerse

- Şebeke voltajının etikette gösterilen değere uygun olduğunu;
 - Kesit ve uzunluğu uygun olmayan elektrik uzatma kablolarının kullanılmadığını;
 - Çalışma yerinin fazla soğuk (0°C'nin altında) olmadığını;
 - Gerilim ve fişin tamamen yerine yerleşmiş olduğunu, manyetotermik anahtar ile sigortalıların bozuk olmadıklarını kontrol ediniz.
 - "B" ve "C" versiyonlu kompresörlerde temrik korumanın araya girip girmediğini.
 - Karterde yağın uygun bir yayılmaya yeterli olup olmadığını kontrol edin (şekil 11).
- (Yalnızca depolu versiyonlarda) kompresör durmuyor**
- Kompresör azami basınç değerine ulaştıktan sonra deponun emniyet valfi araya girer. Onarım için en yakın fabrika yetkili servis merkezine temas etmeniz gerekir.

DİKKAT

- Depo basınç alındıktan bağlantıları kesinlikle sökmemelidir, deponun basınçtan kurtarılması için kontrol ediniz.
- Delik açmak, kaynak yapmak veya basınçlı hava deposunun biçimini kasten değiştirmek yasaktır.
- Kompresör üzerinde yapılması gereken herhangi bir el kompasını, evvela fişi prizden çıkarmakla yapılmalıdır.
- Kompresörün doğru çalışması için çevre sıcaklığı: 0°C ile 25°C arasında (45°C'nin üstünde olması).
- Kompresör üzerine su veya yanıcı sıvılar dökmeyiniz.
- Kompresörün yakınlarında yanıcı cisimler yerleştirmeyiniz.
- Kesintilerde presostat veya anahtar "0" (OFF) (kapalı) konumunda getirilmelidir.
- Basınçlı havayı kişilere veya hayvanlara doğru yönelmeyiniz (şekil 30).
- Depo basınç alındıktan kompresörü taşımayınız.

Kompresörde baş ve sevk boruları olmak üzere bazı kısımlar yüksek sıcaklıklara çıkabilmelerine çok dikkat ediniz. Yanıkları önlemek için bu parçalara dokunmayınız (şekil 31).

- Kompresörü özel kabza veya saplarından yukarı kaldırarak veya çekerek taşıyın (şekil 32)
- Çocuk ve hayvanlar makinenin çalıştığı yerden uzak tutulmalıdır.
- Kompresörü verimlik için kullanırsanız
- 1) Kapalı yerlerde veya ateşlerin yakınında çalışmayınız.
- 2) Çalıştığınız yerden uygun bir hava değiştirmenin var olduğunu kontrol edin.
- 3) Burun ve gözünü özel bir maske ile koruyun (şekil 33-33A).
- Elektrik kablolu veya fişi zarara uğramış olursa kompresörü kullanmayın, yedek parçayı zarara uğramış parçanın yerine koymak için fabrika yetkili servis merkezine danışın.
- Kompresör, bir raf üzerinde veya döşemeden yüksek bir yüzeyde yerleştirilmesi durumunda çalışma sırasında düşmesi için sağlam bir şekilde tespit edilmelidir.
- Kendinizi ve kompresörünüzü zarara uğratmamak için ellerinizi veya başka cisimleri koruma izgarasının içine sokmayınız.
- Ağır zararları önlemek için kompresörü kişi, hayvan veya başka cisimlere karşı bereleyici alet olarak kullanmayınız.
- Kompresörü kullanıldıktan sonra fişi akım prizinden çekip çıkarın.

VERSİYONLU ELEKTROKOMPRESÖR "A" - "F" - "D" - "E" - "G"

Azami işletme basıncı: 8,5 Atü

Azami kullanma basıncı: 8 Atü

ELEKTROKOMPRESÖRLER "B" MODELLERİ

Azami işletme basıncı: 10,5 Atü

Azami kullanma basıncı: 10 Atü

ELEKTROKOMPRESÖRLER "C" - "H" MODELLERİ

Azami işletme basıncı: 10,5 Atü

Azami kullanma basıncı: 10 Atü

ÖNEMLİ NOT: Çift kademeli kompresörler istek üzerine 14 Atü'ye kadar varan basınçlı hava ile çalışmak için hazırlanabilir. Bu takdirde:

Azami işletme basıncı: 14,75 Atü

Azami kullanma basıncı: 14 Atü

NOT: Avrupa pazarında satın alınan kompresörlerin depoları AET/2009/105 sayılı Yönetmeliğe uygun olarak imal edilmiştir.

Avrupa pazarında satın alınan kompresörler AET/2006/42 sayılı Yönetmeliğe uygun olarak imal edilmiştir.

Serbest alanda, 1 m mesafesinde, dB(A) olarak, azami kullanma basıncında ölçülmüş ses basıncı seviyesi (tablo 3)

Güçü 3 Hp'ye eşit veya daha fazla olan tekerlekli elektrikli kompresörler kapalı ortamda kullanılmak üzere tasarlanmıştır.

"A"			"B"		
KM/kW	RPM	dB(A)	KM/kW	RPM	dB(A)
0.65/0.5	1400	73	1.5/1.1	1450	75
0.65/0.5	2850	75	2/1.5	1700 - 1450	75
0.75/0.65	1700 - 1450		73	2.5/1.8	1450
			75.5		
1.5/1.1	3450 - 2850		75	3/2.2	2850
			80		
2/1.5	2800		79	/	/
2.5/1.8	2850		82		

"H" - "C"		
Model	KM/KW	dB(A)
31L456	2 - 1.5	77
C 245	2 - 1.5	78
C 335	3 - 2.25	80
C 410	3 - 2.25	80
C 510	4 - 3	85
C 480	4 - 3	81
C 530	4 - 3	82
C 550	5.5 - 4.1	83
C 671	5.5 - 4.1	84
C 851	7.5 - 5.5	83
C 1000	10 - 7.5	88

"F" MODELLERİN İYİ ÇALIŞMASI İÇİN TAVSİYELER

Makinenin azami işletme basıncı ile iyi bir tam yüklü ve sürekli çalışması için kapalı yerde çalışma yeri sıcaklığının +25°C'nin üstünde olmadığını kontrol edin. KOMPRESÖRLER FASILALI BİR ÇALIŞMA İÇİN PROJE EDİLMİŞTİR. BU MODELLER YALNIZCA HOBİ OLARAK YAPILAN ÇALIŞMALAR İÇİN KULLANILIR. KOMPRESÖRÜ HER SAATTE BİR ÇEYREK SAATTEN DAHA (%25 ORANIYLA) KULLANMAMANIZI TAVSİYE EDERİZ.

PNÖMATİK BORU BAĞLANTILARI

Kullandığınız basınçlı hava pnömatik borularının azami basınç özellikleri kompresörünkilerine hep uygun olmalıdır. Kusurlu boruları onarmaya çalışmayınız.

LÜZUMUNDA İMALATÇI ÖNCE DEN BİLDİRME DEN HERHANGİ BİR ANDA ÜRÜNLERDE DEĞİŞİKLİK YAPABİLİR.

Mod. "A"

1. Depo
2. Yoğunlaşmayı boşaltma deliği
3. Tekerlek
4. Kompresör grubu
5. Yağ seviyesi çubuğu
6. Hava filtresi
7. Koruma karenağı
8. Presostat
9. Basınç azaltıcı
10. Sap
11. Basınçlı hava çıkışı
12. Emniyet valfi

Mod. "C" - "H"

1. Direkt basınçlı hava çıkışı
2. Depo
3. Basınç azaltıcı
4. Kayış muhafazası
5. Kompresör grubu
6. Elektrik motoru
7. Presostat
8. Manometre
9. Mil üzerinde dönen tekerlek
10. Yoğunlaşmayı boşaltma deliği
11. Tekerlek
12. Kapama valfi

Mod. "E"

1. KORUMA KARENAJİ
2. HAVA FİLTRESİ
3. BASINÇ AZALTICI

Mod. "G"

1. DEPO
2. YOĞUNLAŞMAYI BOŞALTIMA DELİĞİ
3. TEKERLEK
4. KORUMA KARENAJİ
5. HAVA FİLTRESİ
6. PRESOSTAT
7. BASINÇ AZALTICI
8. BASINÇLI HAVA ÇIKIŞI
9. MANOMETRE
10. SAP

Mod. "B"

1. Depo
2. Manometre
3. Presostat
4. Sap
5. Koruma karenağı
6. Kompresör grubu
7. Hava filtresi
8. Yağ seviyesi çubuğu
9. Azaltılmış basınçlı hava çıkışı
10. Basınç azaltıcı
11. Direkt basınçlı hava çıkışı
12. Tekerlek
13. Geri tepme supapı
14. Yoğunlaşmayı boşaltma deliği

Mod. "D"

1. DEPO
2. YOĞUNLAŞMAYI BOŞALTIMA DELİĞİ
3. TEKERLEK
4. HAVA FİLTRESİ
5. SAP
6. KORUMA KARENAJİ
7. KAPAMA VALFİ

Mod. "F"

1. DEPO
2. YOĞUNLAŞMAYI BOŞALTIMA DELİĞİ
3. BASINÇLI HAVA ÇIKIŞI
4. BASINÇ AZALTICI
5. SAP
6. PRESOSTAT
7. KORUMA KARENAJİ
8. TEKERLEK
9. MANOMETRE

DÔLEŽITÉ INFORMÁCIE

Pred použitím kompresoru podrobne prečítajte pokyny popísané v tomto návodu. Väčšina nehoďných prác s kompresorom je zavinená nedodržaním základných bezpečnostných predpisov.

Včasné rozpoznanie novej rizikovej situácie a dodržiavanie bezpečnostných predpisov sa predídva nehodám. Základné bezpečnostné predpisy sú vypísané v odseku BEZPEČNOSŤ, tohto návodu, ako aj v odseku Používanie a údržba kompresoru.

Nebezpečné situácie, ktorým treba predchádzať sú popísané v odseku UPOZORNENIA na stroji alebo v návode.

Používajte stroj iba spôsobom popísaným a odporúčaným výrobcom, s výnimkou prípadov, kedy je naprosto zarúčené, že nemôže spôsobiť škody na veciach a osobách v blízkosti.

VÝZNAM VÝSTRAŽNÝCH NÁPISOV

UPOZORNENIE: označuje potenciálne nebezpečnú situáciu, ktorej nerespektovanie môže zapríčiniť vážne škody.

OCHRANA : označuje nebezpečnú situáciu, a potrebnú ochranu, ktorej nerespektovanie môže zapríčiniť ľahšie škody na osobách a na stroji.

POZNÁMKA: združuje podstatnú informáciu.

BEZPEČNOSŤ

DÔLEŽITÉ POKYNY PRE BEZPEČNÉ POUŽÍVANIE KOMPRESORU

POZOR:

NEPATRIČNÉ POUŽÍVANIE ALEBO NEDOSTATOČNÁ ÚDRŽBA TOHTO KOMPRESORU

MÔŽE MAŤ ZA NÁSLEDOK FYZICKÉ POŠKODENIE POUŽÍVATEĽA. K ZABRÁNENIU TOHTO RIZIKA SA ODPORUČA POSTUPOVAŤ PRESNE PODĽA NÁSLEDOVÝCH POKYNOV .

PREČÍTAŤ CELÝ NÁVOD

1. **NEDOTÝKAŤ SA ČASŤÍ ZA CHODU.**

Nie vkladajte ruky, prsty a lebo iné časti tela do blízkosti častí kompresoru, ktoré sú v pohybe.

2. **NEPOUŽÍVAŤ KOMPRESOR BEZ NAMONTOVANÝCH OCHRANNÝCH BARIÉR**
Nikdy nepoužívajte kompresor, ak nie sú všetky ochranné bariéry správne namontované na svojich miestach. (napr. kryty reťazky, kryty remenic, bezpečnostný ventil) ak je pre údržbu alebo pre opravu nezbytné odstránenie týchto bariér, treba ich pred opätovým použitím kompresoru opäť namontovať a presvedčiť sa, či sú tieto dobre upevnené a na pôvodnom mieste.

3. **POČAS PRÁCE POUŽÍVAŤ VZDY OCHRANNÉ OKULIARE**
Používajte vzdy pracovné okuliare alebo inú primeranú ochranu pre oči .

Nikdy nesmerujte prúd stlačeného vzduchu proti telu vlastnému, alebo inej osobe.

4. **CHRÁNIŤ SA PROTI ÚRAZOM ELEKTRICKÝM PRÚDOM**
Vývarovať sa náhodným kontaktom tela s kovovými súčasťami kompresoru , ako sú trubky, nádrž alebo kovové časti napojené na uzemnenie.

Nikdy nepoužívajte kompresor v blízkosti vody alebo vo vlhkom prostredí.

5. **ODPOJIŤ KOMPRESOR**
Pred začatím akýchkoľvek údržby , čistenia, kontroly, výmeny alebo opravy na akékkoľvek časti odpojíte kompresor od zdroja elektriky a celkom vypáčiť tlak v nádrži.

6. **NÁHODNÉ SPUSTENIE**
Neprevážajte kompresor ak je tento pripojený k zdroju elektrického napätia alebo ak je nádrž pod tlakom .Pred pripojením kompresoru k zdroju elektrického napätia presvedčíte sa, či je vypínač tlaku spínača v polohe OFF.

7. **USKLADŇOVAŤ KOMPRESOR VHODNÝM SPÔSOBOM**
Ak je kompresor dlhší čas mimo prevádzky , treba ho uskladniť na suchom mieste, ktoré je chránené pred vplyvom atmosférických podmienok . Uložiť mimo dosah detí.

8. **PRACOVNÉ MIESTO**
Pracovné miesto treba udržiavať v čistote, odpratáť z miesta nepotrebné náradie . Udržiavať pracovné miesto dobre vetrané . Nepoužívajte kompresor v blízkosti horľavých kvapalín alebo plynu. Kompresor môže počas chodu produkovať iskry. Nepoužívajte kompresor v blízkosti farieb, benzínu, chemických látok , lepidiel a akéhokoľvek iného horľavého alebo výbušného materiálu.

9. **CHRÁNIŤ PRED DETMI**
Zabrániť deťom alebo iným nepovolným osobám kontakt s prírodnou šnúrou kompresoru . Všetky nepovolné osoby sa musia zdržiavať v bezpečnej vzdialenosti od pracovného miesta.

10. **PRACOVNÝ ODBEV**
Nikdy nenosiť priľní oblečenie odevy alebo šperky a náhrdelníky. Mohlo by dôjsť k ich zachyteniu do častí v pohybe. V prípade potreby zakryť vlasy šatkou alebo iným vhodným spôsobom.

11. **VHODNÉ ZAOBCHÁDZAŤ S PRÍRODNOU ŠNÚROU.**
Nedopájať prírodnú šnúru od zdroja elektriky tahať na ňu.

Udržiavať prírodnú šnúru v bezpečnej vzdialenosti od zdrojov tepla, od oleja a ostrých povrchov.

Nešliapať po prírodnej šnúre a nestlačovať ju neprimerane ťažkými predmetmi.

12. **ROBIŤ PRAVIDELNE VHODNÚ ÚDRŽBU KOMPRESORU**
Pri mazaní postupovať podľa návodu (neplatiť pre oilless).

Pravidelne kontrolovať či je prírodná šnúra v neporušenom stave, pri jej poškodení je treba zabezpečiť jej výmenu v autorizovanom servisu.

Pravidelne kontrolovať, či nie je na kompresore viditeľná vada. Pre jej nápravu je treba obrátiť sa na autorizovanú opravareň.

13. **ELEKTRICKÉ PREDLŽOVACIE ŠNÚRY PRE PRÁCU VONKU**
Ak je kompresor používaný vonku, je treba používať na predženie prívodu výlučne predlžovacieky určené a označené pre vonkajšie používanie.

14. **POZOR**
Postupujte s rozvahou a dbajte na základné pravidlá bezpečnosti .

Vyvarujte sa práce s kompresorom ak ste unavení. Kompresor nesmie byť nikdy používaný osobami ktoré sú pod vplyvom alkoholu, drogy alebo liekov vyvolávajúcich spavosť.

15. **KONTROLOVAŤ VADNÉ ČASŤI A ÚNIKY VZDUCHU**
Ak zistíte vadu na ochrannom krytu alebo na akékkoľvek inej časti, treba ju pred opätovým použitím kompresoru starostlivo skontrolovať a na overiť, či sú tieto časti správne bezpečne prifixované tak, ako ukľadája pravidlá bezpečnosti práce .

Overiť stav pohyblivých častí, hadice, manometer, reductor tlaku, vzduchové pripojky a všetky časti, ktoré sú dôležité pre správny chod.

Každá poškodená časť musí byť opravená alebo vymenená odborníkom v špeciálnom servisnom stredisku tak, ako je popísané v Návode k použitiu.

NEPOUŽÍVAŤ KOMPRESOR S VADNÝM TLAKOVÝM SPÍNAČOM.

16. **POUŽÍVAŤ KOMPRESOR VÝHRADNE PRE ÚČELY POPISANÉ V TOMTO NÁVODE K POUŽÍTI**

Kompresor je stroj na produkciu stlačeného vzduchu...
Nikdy nepoužívajte kompresor na iné účely inú než tie, ktoré sú popísané v návode k použitiu str.10.

17. **POUŽÍVAŤ KOMPRESOR ODPORUČANÝM SPÔSOBOM**
Počas práce s kompresorom postupovať podľa pokynov popísaných v tejto príručke

Nedovoľiť manipuláciu s kompresorom deťom alebo osobám, ktoré nemajú súkenosť s jeho obsluhou.

18. **OVERIŤ ČI JE KAŽDÁ SKRUTKA, SVORKA A VEKO RIADNE DOTIAHNUTÉ**
Overiť, či je každá skrutka, svorka či štitok pevne utiahnutý a pravidelne kontrolovať ich stav.

19. **UDRŽIVAŤ V ČISTOTE ASPIRAČNÚ MREŽU**
Udržiavať v čistote ventiláciu mrežu motora. Pravidelne ju čistiť, najmä ak kompresor pracuje v prašnom prostredí.

20. **KOMPRESOR MÁ PRACOVAŤ NA NOMINÁLNE NAPÄTIE**
Kompresor treba prevádzka iba na napätie, ktoré je uvedené na štítku s údajmi. Ak je kompresor používaný na vyššie ako nominálne napätie, motor robí na vyšší počet otáčok a môže dôjsť k poškodeniu jednotky a spáleniu motora.

21. **NEPOUŽÍVAŤ VADNÝ KOMPRESOR**
Ak je pri práci s kompresorom slyšať nezvyklý hluč alebo sa prejaví nadmerné vibrácie alebo iná zvädza, treba ho okamžite zastaviť a overiť jeho funkčnosť, alebo kontaktovať najbližšie autorizované servisné stredisko .

22. **NEČISTIŤ PĽASTOVÉ ČASŤI RIDIEDLOM**
Ridiedla, ako napr. benzin, rozpúšťadla, nafta a podobne, ktoré obsahujú alkohol, môžu poškodiť plastové časti. K čisteniu týchto častí používajte mäkku handru vodu a mydlo alebo vhodný sapónat.

23. **POUŽÍVAJTE IBA ORIGINÁLNE NÁHRADNÉ DIELY**
Použitie nie originálnych náhradných dielov má za následok prepadnutie záruky a závädy na kompresore . Originálne náhradné diely možno zakúpiť u autorizovaných predajcov.

24. **NEROBIŤ ÚPRAVY NA KOMPRESORE**
Na kompresore nerobte zmeny. K robeniu všetkých oprav konzultujte autorizované servisné stredisko. Nepovolená úprava môže znížiť výkonnosť kompresoru a taktiež môže byť príčinou vážnych nehôd osôb, ktoré nemajú potrebné technické znalosti k robeniu takýchto úprav.

25. **AK NIE JE KOMPRESOR V PREVÁDZKE VYPNIŤ TLAK SPÍNAČ**
Ak nie je kompresor používaný, otočte rúčku tlaku. spínaču do polohy ("OFF"), odpojte kompresor od prívodu elektriky a otvorte kohútik linky, aby sa vypustil stlačený vzduch, ktorý ostal v nádrži.

26. **NEDOTÝKAJTE SA HORKÝCH ČASŤÍ KOMPRESORU**
Nedotýkať sa hadíc , motora a ďalších horkých častí. Zabráňte tým riziku popálenia.

27. **NESMERUJTE PRÚD VZDUCHU PRIAMO NA TELO**
Na predchádzanie rizikových situácií nesmerujte nikdy prúd vzduchu na osoby a zvieratá.

28. **VYPÚŠŤANIE KONDENZÁTU Z NÁDRŽE**
Nádrž treba vypúšťať každodenne, alebo po každých 4 hodinách prevádzky. Otvoríť vypúšťacie zariadenie a ak treba, nakloniť kompresor tak, aby výtiekla nahromadená teplotá voda.

29. **NEZASTAVUJTE KOMPRESOR ŤAHANÍM ZA PRÍRODNÚ ŠNÚRU**
Na zástavu kompresoru používajte vypínač "O/I" ("ON/OFF") tlak. spínača .

30. **VZDUCHOVÝ OKRUH**
Používajte iba odporúčané hadice a náradie, ktoré znejajú tlak ktorý je vyšší alebo zhodný ako maximálny pracovný tlak kompresoru.

NÁHRADNÉ DIELY

K opravám používajte iba originálne náhradné diely, ktoré sú zhodné s pôvodnými. Opravy na kompresoch môže robiť iba autorizované servisné stredisko .

UPOZORNENIA

NÁVOD K ZAPOJENIU UZEMNENIA

U tohto kompresoru treba počas užívania zapojiť uzemnenie tak, aby bola obsluha bola chránená pred úrazom elektrickým prúdom. Jednofázový kompresor je vybavený dvojpólovým vodom a uzemnením Trojfázový kompresor je dodávaný s elektrickým káblom bez zastrčky. Je treba, aby elektrické zapojenie urobil kvalifikovaný technik .

Odporúčame nie rozmontovať kompresor a nerobiť ani iné napojenia na tlak. spínači.

K robeniu akýchkoľvek opravy obráťte sa na autorizované servisné strediska alebo na iné kvalifikované stredisko. Pamätajte, že vodič uzemnenia je vždy zelený alebo žito-zelený Tento vodič nesmie byť nikdy zapojený na živý termínál. Pred výmenou zastrčky na prírodnom kábli zabezpečí pripojenie uzemnenia. V prípade pochybnosti privolať kvalifikovaného elektrikára a nechať skontrolovať uzemnenie.

PREDLŽOVACIA ŠNÚRA

Používať výhradne predlžovacieky zo zastrčky a s uzemnením, nepoužívať poškodené alebo stlačené predlžovacieky.

Pred použitím predlžovacej šnúry presvedčíte sa, či je dostatočná pre prenos prívodu k stroju, ktorý pripojíte. Priľní tenká šnúra môže byť príčinou výpadkov napätia a následkom toho stratu výkonu a nadmerného zohrievania prístroja. Kábel predlžovacký pre jednofázové kompresory musí mať príslušný priemer v závislosti od svojej dĺžky, pozri tabuľku.

Tab. 1

Tab.1 PRIEREZ PLATNÝ PRE MAXIMÁLNU DĺŽKU 20m jednofázový

CV	kW	220/230V (mm 2)	110/120V (mm 2)
0,75-1	0,65-0,7	1,5	2,5
1,5	1,1	2,5	4
2	1,5	2,5	4-6
2,5-3	1,8-2,2	4	/

Priemer predživacej šnúry pre trojfázove kompresore odvisne od dĺžky

Pozi. Tab.2

Tab.2 PRIEREZ PLATNÝ PRE MAXIMÁLNU DĺŽKU 20m trojfázový

CV	kW	220/230V mm 2	110/120V mm 2
2-3-4	1,5-2,2-3	2,5	1,5
5,5	4	4	2
7,5	5,5	6	2,5
10	7,5	10	4

UPOZORNENIE

Vyvarujte sa všetkých rizík úrazu el. prúdom. Nikdy nepoužívajte kompresor s poškodeným prírodným káblom alebo poškodenou predž. šnúrou. Nikdy nepoužívajte kompresor vo vode, v blízkosti vody alebo v prostredí, kde hrozí nebezpečenstvo el. výbojov.

TÚTO PRÍRUČKU NA POUŽÍVANIE A ÚDRŽBU ULOŽIŤ NA LAKHO PRÍSTUPNOM MIESTE V DOSAHI OSÔB, KTORÉ SÚ V KONTAKTU S PRÍSTROJOM

POUŽÍVANIE A ÚDRŽBA

POZNÁMKA: Informácie obsiahnuté v tomto manuáli boli napísané pre účely obsluhy počas užívania a ďalších úkonov s kompresorom. Niektoré z ilustrácií v tomto manuáli zobrazujú detaily, ktoré sa môžu líšiť od vášho kompresora.

ZAPOJENIE

Po vybalení kompresoru z obalov (obr. 1) previedť sa o jeho neporušenosť, skontrolovať či nebol poškodený počas prepravy a ďalej postupovať nasledovne: U kompresorov s nádržou namontovať kóla a gumené podložky na nádrž tak, kde nie sú namontované a postupovať podľa schémy na (obr. 2).

U kólies s dušou dohnuť kóla na tlak max. 1,6 bar. U kompresorov bez nádrže namontovať prísavky pod základňu tak, ako označené na fotografii (obr.2A).

Umiestiť kompresor na rovny, dostatočne pevný povrch, alebo s maximálnym náklonom 1° (obr. 3), na dobre vetrané miesto, chránené pred atmosférickými vplyvmi a chrániť ho pred výšuinami.

Ak je podlaža pod kompresorom namontovaná alebo hladká, overiť, či sa tento nebude hýbať, ak treba, ukotviť ho kolesá pokiaľ možno dvoch zarážok.

Ak je kompresor umiestnený na polici alebo v regále, treba zabezpečiť jeho stabilitu vhodným výhľadom. Za účelom vhodného vetrania a chladenia je treba, aby bol kompresor ako aj krytí remenic, ak je prítomný, vzdialený najmenej 50cm a 100cm cm od každej steny (obr.4a 4a). Kompresory, ktoré sú upevnené na nádrži s pevnými nôžkami nemajú byť ukotvené k podlaže napevno, odporúčame ich upevnenie pomocou 4ks. antivibračných držákov.

NÁVOD NA POUŽÍVANIE

Počas transportu kompresoru postupovať opatrne a zabezpečiť, aby nedošlo k jeho prevráteniu, a k dvihaniu používať háky a laná ,pozi (obr. 5 - 6).

U kompresorov mazaných olejom treba vymeniť zátku. Namiesto plastovej zátky na veko (obr.7.8) zasunúť merku na hladinu oleja (obr.9), alebo odvzdušňovaciu zátku, ktorá je vo výbave kompresoru (obr.10).Skontrolovať a doplniť hladinu oleja na predpísanu výšku. (obr.11).

ELEKTRICKÉ PRIPOJENIE

Jednofázové kompresory sú dodávané aj s elektrickým káblom a zástrčkou na el. prúd

dvoj pôlový + uzemnenie. Je dôležité napojiť kompresor na zásuvku el. prúdu, ktorá má uzemnenie (obr. 12).

Trojfázové Kompresory (L1+L2+L3+PE) musí pripojiť odborník. Trojfázové kompresory sú dodávané bez zástrčky. Namontovať na prírodnú šnúru vhodnú zástrčku s káblouvo prechodkou na skrútku a s blokovacím poistným krúžkom (pozi obr.13), podľa hodnôt uvedených v následovnej tabuľke.

Tabuľka:

CV	kW	Zdroj volt/ ph	Typ zástrčky
2-3-4	1,5-2,2-3	220/380/3	
		230/400/3	16A 3póly+zem
5,5-7,5-10	4-5-5-7,5	220/380/3	
		230/400/3	32A 3 pólý+zem

POČAS MONTÁŽI POSTUPOVAŤ NÁSLEDOVNE

- Pripojiť krabicu štartovacej ústrední na mŕlo nebo na pevnú podložku, pripojiť k nej prírodný kábel s elektrickou zástrčkou s priemerom ktorý odpovedá jej dĺžke.

-Akákoľvek vada spôsobená nesprávne urobenuo inštaláciou má za následok prepadnutie záruky na elektrické súčasti. Z tohto dôvodu odporúčame urobiť montáž odborníkovi.

POZOR:

Nikdy nezamieniť neutrál s uzemnením. Pripojenie na uzemnenie treba urobiť podľa bezpečnostných noriem EN 60204. Zástrčka prírodného kábelu nesmie slúžiť na vypínanie a treba ju zasunúť do zásuvky el. prúdu ovládanej vhodným diferenciálnym spínačom (magneto tepelným).

SPUSTENIE

Skontrolovať či napätie v sieti je rovnaké ako údaje na štítku elektrických údajov (obr. 14), povolená tolerancia je v rozmedzí 05%.

KOMPRESOR S NÁDRŽOU

U kompresorov s nádržou na trojfázový prúd skontrolujte pred prvým spustením, či sa vetrák otáča správnym smerom, v smere šípky na krytu remenice alebo na krytu kompresoru.

Podľa typu tlaku, snímáča namontovaného na kompresore otočiť alebo stisnúť tlačidlo, ktoré sa nachádza na hornej časti stroja, do polohy "0" (obr. 15).Zasunúť zástrčku do zásuvky el. prúdu (obr.12-13) a otočením tlačidla tlak, spínača do polohy "I" zapnite kompresor. Kompresor pracuje pľno automaticky a je riadený tlak. spínačom, ktorý ho zastaví, keď tlak v nádrži dosiahne maximálnej hodnoty a opäť ho spustí, ak hodnota klesne na minimum. Rozdiel v týchto tlakoch je zvyčajne circa 2 bar 20psi medzi maximálnou a minimálnou hodnotou. Napr.: kompresor zastane pri dosiahnutí tlaku 8 bar (116 psi) (max.pracovný tlak) a opäť sa rozbehne, keď tlak vo vnútri nádrže klesne 6 bar (87 psi). Po pripojení kompresoru k elektrickej sieti naplniť ho na maximálny tlak a skontrolovať takto presný chod stroja. U kompresorov bez nádrže namontovať prísavky na základňu podľa vyobrazenia na fotografii.(Obr.2B)

KOMPRESORY BEZ NÁDRŽE

Zasunúť zástrčku do zásuvky el. prúdu (obr. 12-13). Stlačiť spínač pre spúšťanie(obr. 16.), ktorý je umiestnený na boku kompresoru Tento model kompresoru bez nádrže je vybavený zariadením, ktoré automaticky udržiava maximálny pracovný tlak, aj keď obsluha nepotrebovávajú stlačením vzduch. Kompresor vypúšťa automaticky prebytočný tlak cez poistný ventil, ktorý je umiestnený na hlavie a kompresor samostatne nevyplína. Pre vypnutie je treba stisnúť tlačidlo kompresoru na ON/OFF(zapnuté/vypnuté). Zapojiť gumnú alebo špiřatlovú tlakovú hadicu do úchytky k tomu určenej ktorá sa nachádza nad kompresorom, v hornej časti kompresoru, v blízkosti reduktoru (obr. 17).

POZNÁMKA: Sada hlava/valec/prívodná hadica umiestená pod krytom môže počas chodu dosahovať vysokej teploty , treba dávať pozor počas práce v blízkosti tejto časti a nedotýkať sa jej, hrozí riziko popálenia (obr. 18-19).

POZOR

Je povolené pripojiť kompresor je možné iba na zásuvku el. prúdu, ktorá je chránená vhodným diferenciálnym spínačom (magneto termickým).

Motor kompresoru typ "A" je vybavený automatickým tepelným ističom vo vnútri vinutia, tento istič vypne kompresor ak teplota kompresoru stúpne nad povolenú hranicu. V prípade zásahu sa kompresor opäť samostatne spustí po 10-15 minútach. Motor kompresoru typ "B,C" je chránený automatickým tepelným ampérmetrickým ističom s manuálnym obkľokovaním, ktorý sa nachádza na vonkajšej strane veka svorkovnice. Po zásahu tepelného ističa treba vyčkať niekoľko minút a potom opäť manuálne zapnúť tepelný istič (obr.20).

U trojfázových kompresorov pracuje tepelný chránič automaticky a je umiestnený vo vnútri snímáča tlaku. Pri zásahu tepelného chrániča zopne snímáč tlaku polohu "0"OFF) Vyčkať niekoľko minút a opätovne zapnúť snímáč (poloha "I" ON).

U kompresorov s riadiacou jednotkou je obvod teplej ochrany súčasťou riadiacej jednotky. Chránič je umiestnený vo vnútri riadiacej jednotky . Po jeho zapnutí postupuje následovne:

Otočiť spínačom na riadiacej jednotke do polohy "0", otvorte veka a stisnite tlačidlo I na tepelnom ističi. Zastavte veka riadiacej jednotky o opäť zapnite kompresor spôsobom predpísaným v odseku. "Spúšťanie kompresoru s riadiacou jednotkou") Rovnaké pokyny platia aj pre kompresory napájané prúdom o kmitočte 60 Hz.

REGULÁCIA PRACOVNÉHO TLAKU (obr. 21)

Počas práce nie je vždy nutné udržiavať maximálny tlak, naopak často potrebuje používaný pneumatický nástroj menší tlak.

U kompresorov vybavených zariadením na zníženie maximálneho tlaku je treba urobiť reguláciu na vhodnú hodnotu pracovného tlaku ako ďalej popísané: Obkľokovacie gombík reduktoru zatiahnuť smerom von a otáčaním a zregulujte tlak na potrebnú hodnotu, otáčaním v smeru hodinových ručičiek sa tlak zvyšuje, v opačnom smere sa znižuje. Po dosiahnutí optimálneho tlaku zablokovať gombík stisnutím smerom do vnútra. U regulátorov tlaku dodávaných bez manometru je možné zobraziť nastavovaný tlak na kalibrovanej stupnici, ktorá je umiestená na reduktoru. U reduktorov, ktoré sú vybavené manometrom sa hodnota nastavovaného tlaku zobrazuje na tomto manometri.

ÚDRŽBA

Pred akýmkoľvek úkonom robeným na kompresoru je treba zabezpečiť následovne:

- Hlavný linkový vypínač je v polohe "0".
- Tlak, spínača a spínača na riadiacej jednotke sú v polohe "0".
- Tlak zo vzduchovej nádrže je celkom vypustený (iba u modelov s nádržou).
- Kompresor počas chodu produkuje vodu z kondenzátu, ktorá sa hromadí v nádrži . Je treba najmenej raz týždenne vypustiť kondenzát otvorením vypúšťacieho kohútiku , ktorý je pod nádržou (obr. 22) (iba modely s nádržou.). Postupovať opatrne, pri prítomnosti stlačeného vzduchu v bombe môže voda vystriekať. Odporúčeny tlak je 1 2 bar max.

ČISTENIE FILTRU (RAD E-F-D)

Po každých 50 pracovných hodinách odporúčame odmontovať sací filter a vyčistiť filtračné prvky prúdom stlačeného vzduchu alebo, ak je upchatý, vymeniť prvok označený šipkou 3. Odporúčame výmenu filtra najmenej jeden raz ročne, ak kompresor pracuje v čistom prostredí a častejšie, ak pracuje v prašnom prostredí.

VÝMENA A DOLIEVANIE OLEJA

Kompresor je plnený syntetickým olejom FIAC OIL.

Odporúčame kompletnú výmenu oleja v nádrži po ubehnutí prvých 100 pracovných hodín od uvedenia do prevádzky. Odskruťte vypúšťací zátka oleja na ochrannom veku kompresora a vypustte všetok olej, a zaskrutkujte zátka nazad. (obr. 35-36). Olej sa vlieva do veka cez otvor v hornej časti veka skrine. (obr.37), správna hladina oleja má dosahovať do výšky označenej nýskou na kontrolnej mierke (obr.9) alebo na hladinomeru (obr.11). Olej vlejte taktiež otvorom v hlavie (Obr.38) do remenicových čerpadel, v príslušných miestach. Jeden raz týždenne skontrolujte hladinu oleja v čerpadle (obr.11) a doplňte olej podľa potreby. Pri prevádzke v prostredí s teplotou od -5°C do +40°C používajte syntetický olej. Tento druh oleja si uchováva svoje vlastnosti nemenne v zime aj v lete. Použitý olej zlikvidujte predpísaným spôsobom.

PRI VÝMENE OLEJU DODRŽAJTE ROZPIS PODLA TABUĽKY
TYP OLEJA PRAC.HODINY

FIAC OIL SYNTHESIS.....500
Syntetický Olej

AGIP Sint 2000 Evolution - BP Visco 5000 - ESSO Ultron - MOBIL Mobil 1 -
NILS Dimension S - NUOVA STILMOIL ArroW 5W50 400

Iné minerálne širokospektré oleje
(napr. SAE 15W4D).....100

OPRAVY DROBNÝCH ZÁVAD

Straty vzduchu cez ventily pod tlak. spínačom (iba modely s nádržou)

Tento nedostatok je spôsobený nedostatočnou tesnosťou spätného ventilu .

Pri oprave postupovať nasledovne (obr. 23).

Vyprázdiť celkom tlak v nádrži.

Odskrutkovať 4 upevňovacie skrutky a dvihnúť kryt (obr. 24-26) (Mod. F).

Odskrutkovať šesťuholníkovú hlavu ventilu (A) (obr.25).

Starostlivo vyčistiť malý gumový disk (B) ako aj jeho sedlo (obr.25).

Opäť všetko namontovať na pôvodné miesto .

Straty vzduchu (RAD E - D)

Príčinou je najčastejšie spätné tesnenie jednej z prípojok, navlhčením mydlovou vodou treba skontrolovať všetky prípojky .

Kompresor beží, ale nenatlačuje sa

Kompresory rad E - D, (obr.26)

- Príčinou je najčastejšie roztrhnutie ventilov ,alebo vada tesnenia (B1-B2),

Treba urobiť výmenu poškodennej časti.

- Príčinou je najčastejšie roztrhnutie ventilu, alebo tesnenia (C1-C2), alebo vada tesnenia (B1-B2) Treba urobiť výmenu poškodennej časti (obr.27).

Kompresory rad F: (obr.28)

- Príčinou je najčastejšie roztrhnutie ventilu, (C1-C2), alebo tesnenia (B1)

Kompresory s pohonom s remenicou (obr.27)

- závrada môže byť spôsobená roztrhnutím ventilu F1 a F2 alebo vada tesnenia D1-D2.

Treba urobiť výmenu poškodennej časti

- Skontrolovať či v kompresore nie je nadmerné množstvo vody z kondenzátu (obr.34).

Kompresor sa nerozbehá

Ak má kompresor ťažkosť pri rozbehu treba skontrolovať:

- Či napätie v sieti je zhodné s údajmi na štítku (obr.8)

- Či používané predlžovacie šnúry majú vhodný priemer a dĺžku.

- Či nie je pracovné prostredie príliš chladné (pod hranicou 0 C)

- Či je v elektrickej sieti prúd (správne zapojená zásuvka, magnetotermitický istič a poistky neporušené)

- Či nedošlo k zásahu tepelnej ochrany (rad B,C)

- Či je prítomný olej pre dostatočné mazanie(obr.11)

Kompresor sa nezastaví (iba s nádržou)

- Ak kompresor nezastane po dosiahnutí maximálneho tlaku, otvorí sa bezpečnostný ventil na nádrži. V takom prípade treba nechať kompresor opraviť v najbližšom autorizovanom opravárenskom stredisku.

POZOR

- V žiadnom prípade nerozpájať žiadnu z prípojok s nádržou pod tlakom, vždy sa presvedčiť, či je nádrž vypustená

- Je zakázané vŕtanie dier do nádrže na stlačený vzduch, jej zvarovanie alebo jej úmyselné deformovanie.

- Pred akýmkoľvek zásahom na kompresore najskôr treba vytiahnuť zástrčku zo zásuvky el. prúdu.

- Pre správny chod musí byť teplota prostredí 0C +200C.(MAX 400C).

- Nesmerovať prúd vody alebo horľavých kvapalín na kompresor.

- Nenechávať v blízkosti kompresoru horľavé predmety.

- Počas prestávky v užívaní prepnúť tlak. spínač alebo vypínač do polohy "0" (OFF) (vypnuté).

- Nesmerovať prúd vzduchu na osoby alebo zvieratá. (obr. 30)

- Neprenášať kompresor s tlak. nádržou pod tlakom.

- Pozor na časti, ktoré môžu počas chodu dosiahnuť vysokej teploty (hlava, výstupné hadice)

- Nedotýkať sa týchto častí, hrozí riziko popálenia. (obr31).

- Počas transportu kompresoru používať na dvíhanie a ťahanie k tomu určené uchytky a rukoväti. (obr. 32)

- Zabráňte prístup do blízkosti kompresoru deťom a zvieratám.

Ak používate kompresor na lakovanie :

a) nepracujte v nevetranom prostredí a v blízkosti otvoreného ohňa

b) zaisťte dostatočnú výmenu vzduchu v pracovnom mieste

c) pri práci používajte vhodnú ochrannú masku na ústa a nos (obr. 33-33A)

- Nepoužívajte kompresor ak je poškodený prívodný kábel alebo zástrčka a zaisťte ich okamžitú opravu odborníkom, pri použití originálnych náhradných dielov.

- Kompresor ktorý je umiestnený na polici alebo na inom mieste nad úrovňou podlahy musí byť dostatočne upevnený tak, aby sa zabránilo jeho spadnutiu počas prevádzky.

Nikdy nevkladajte predmety a ruky do vnútra ochranných mreží, hrozí nebezpečenstvo úrazu ako aj poškodenia kompresoru.

Vyvarovať sa používania kompresoru proti osobám a zvieratám, môže prívodiť vážne škody

Po skončení práce s kompresorom vytáhať vždy zástrčku zo zásuvky el. prúdu.

ELEKTROKOMPRESORY RAD "B. "

Maximálny pracovný tlak 10,5 bar

Maximálny použiteľný tlak .10.bar

ELEKTROKOMPRESORY RAD "C",H. "

Maximálny pracovný tlak 10,5 bar

Maximálny použiteľný tlak .10.bar

POZNÁMKA: Dvojtáďové kompresory môžu byť podľa požiadaviek dodávané na

používanie až do 14bar. V takom prípade je maximálny pracovný tlak 14,5bar

a maximálny použiteľný tlak 14bar.

POZNÁMKA:

Pre európsky trh sú nádrže kompresorov konštruované podľa Direktívy CE2009/105. Pre európsky trh sú kompresory konštruované podľa Direktívy CE2006/42.

Stupeň hlučnosti meraný na volnom poli vo vzdialenosti 1m s toleranciou ±3dB(A) pri maximálnom ťžitkovom tlaku (tab. 3)

"A"		"B"			
CV/KW	RPM	dB(A)	CV/KW	RPM	dB(A)
065/0,5	1400	73	1,5/1,1	1450	75
065/0,5	2850	73	2/1,5	700-1450	
075/0,55	700-1450	73	2,5/1,8	1450	75,5
1,5/1,1	450-2850	75	3/2,2	2850	80
2/1,5	2800	75	/	/	/
2,5/1,5	2850	82			

"H"		"C"	
RAD	CP/KW	RPM	dB(A)
C 245	2-1,5	5	78
C 335	3-2,25	80	
C 410	3-2,25	80	
C 510	4-3	81	
C 480	4-3	82	
C 530	4-3	83	
C 550	5,5-4,1	84	
C 851	7,5-5,5	83	
C 1000	10-7,5	88	

RAD "E", "F" , "G"		
CP/KW	RPM	dB(A)
1/075	1450-1750	65
1,5/1,1	2850	77
1,5/1,1	3000	77
1,5/1,1	3450	80
2/1,5	2850	78

RAD "D"		
CP/KW	RPM	dB(A)
2/1,5	1450	77
2/1,5	1750	80
3/2,2	2850	82

Elektrické kompresory s podvozkom o výkone ktorý je 3Hp a viacej sú určené pre prevádzku v uzatvorených priestoroch.

ODPORÚČANIE PRE NEZÁVADNÚ PREVÁDZKU "F"

NA ZARUČENIE STÁLEJ PREVÁDZKY S PLNÝM ZAŤAŽENÍM PRI MAXIMÁLNOJ PREVÁDZKOVOM TLAKU TREBA ZABEZPEČIŤ, ABY TEPLOTA PRACOVNÉHO PROSTREDIA NEPREKROČILA V UZATVORENOM PROSTREDÍ +25°C.

KOMPRESORY SÚ URČENÉ NA PRERUŠOVANÚ . NIE NA TRVALÚ PREVÁDZKU, NA AMATÉRSKE POUŽÍVANIE. PRETO ODPORÚČAME NEPREKROČIŤ 25% PREVÁDZKY NA 1 PRACOVNÚ HODINU.

VZDUCHOVÉ PRÍPOJKY

Používať výhradne vzduchové hadice na stlačený vzduch , ktoré majú odpovedajúce vlastnosti maximálneho tlaku pre daný kompresor. Nesnažiť sa opravovať poškodené hadice.

VÝROBCA SI VYHRADZUJE PRÁVO AKEJKOLVEK ÚPRAVY V PRÍPADE NUTNOSTI, BEZ PREDCHÁDZAJÚCEHO UPOZORNENIA

MODEL „A“

1. NÁDRŽ
2. ODVODNENIE KONDENZÁTU
3. KOLESO
4. JEDNOTKA KOMPRESORU
5. MERNÁ TYČ PRE OLEJ
6. VZDUCHOVÝ FILTER
7. OCHRANNÝ KRYT
8. TLAKOVÝ SPINAČ
9. REDUKTOR TLAKU
10. RUKOVÄŤ
11. VÝSTUP STLAČENÉHO VZDUCHU
12. POISTNÝ VENTIL

MODEL „C“ „H“

1. PRIAMÝ VÝSTUP STLAČENÉHO VZDUCHU
2. NÁDRŽ
3. REDUKTOR TLAKU
4. KRYT REMENICE
5. JEDNOTKA KOMPRESORU
6. ELEKTROMOTOR
7. TLAKOVÝ SPINAČ
8. MANOMETER
9. KOLIESKO PIVOT
10. ODVODNENIE KONDENZÁTU
11. KOLESO
12. POISTOVACÍ VENTIL

MODEL „E“

1. OCHRANNÝ KRYT
2. VZDUCHOVÝ FILTER
3. REDUKTOR TLAKU

MODEL „G“

1. NÁDRŽ
2. ODVOD KONDENZÁTU
3. KOLESO
4. OCHRANNÝ KRYT
5. VZDUCHOVÝ FILTER
6. TLAKOVÝ SPINAČ
7. REDUKTOR TLAKU
8. VÝSTUP STLAČENÉHO VZDUCHU
9. MANOMETR
10. RUKOVÄŤ

MODEL „B“

1. NÁDRŽ
2. MANOMETER
3. TLAK SPINAČ
4. RUKOVÄŤ
5. OCHRANNÝ KRYT
6. JEDNOTKA KOMPRESORU
7. VZDUCHOVÉ FILTRE
8. MERNÁ TYČ PRE OLEJ
9. VÝSTUP REDUKOVANÉHO STLAČENÉHO VZDUCHU
10. REDUKTOR TLAKU
11. PRIAMÝ VÝSTUP STLAČENÉHO VZDUCHU
12. KOLESO
13. POISTOVACÍ VENTIL
14. ODVOD KONDENZÁTU

MODEL „D“

1. NÁDRŽ
2. ODVOD KONDENZÁTU
3. KOLESO
4. VZDUCHOVÝ FILTER
5. RUKOVÄŤ
6. OCHRANNÝ KRYT
7. POISTNÝ VENTIL

MODEL „F“

1. NÁDRŽ
2. ODVOD KONDENZÁTU
3. VÝSTUP STLAČENÉHO VZDUCHU
4. REDUKTOR TLAKU
5. RUKOVÄŤ
6. TLAK SPINAČ
7. OCHRANNÝ KRYT
8. KOLESO
9. MANOMETER

VAŽNE INFORMACIJE

Pažljivo pročitajte sve upute za rad, savjete i sigurnosna upozorenja priručnika. Većina nezgoda koje se dogode kod rukovanja kompresorom događa se zbog nepoštovanja sigurnosnih naputaka i uputa. Poznavanjem mogućih opasnosti i poštovanjem sigurnosnih pravila može se izbjeći bilo koja nesreća. Osnovna sigurnosna pravila prikazana su u odlomku „SIGURNOST“ koji govori o uporabi i održavanju kompresora. Opasne situacije i težnje da bi se izbjegla oštećenja i nanošenje štete na stroju prikazane su u odlomku «UPOZORENJA» ili u priručniku. Nikada ne upotrebljavajte kompresor za rad za koji ga proizvođač izričito ne preporučuje, osim ako ste se prije toga uvjerali da će uporaba kompresora biti kod tog rada sigurna za vas i okolinu.

ZNAČENJE OZNAKA

UPOZORENJE: Označuje potencijalno opasne situacije koje zbog nepoštovanja uputa mogu dovesti do mogućih oštećenja.
POZOR: Označuje opasne situacije koje mogu uslijed nepoštovanja uputa dovesti do raznih ozljeda osoba ili do štete na stroju.
NAPOMENA: Naglašava osnovne informacije.

SIGURNOST

VAŽNE UPUTE ZA UPORABU I SIGURNOST KOD RADA S KOMPRESOROM

UPOZORENJE: NEPRAVILNA

UPORABA KOMPRESORA ILI NEPOŠTOVANJE SIGURNOSNIH UPUTA MOGU DOVESTI DO STVARNIH TJELESNIH OZLJEDA KORISNIKA. DA BI SE OTKLONILE OPASNOSTI POTREBNO JE POŠTOVATI DOLJE NAVEDENA SIGURNOSNA PRAVILA

PROČITAJTE SVE UPUTE!

1. NIKADA NE DOTIČITE POMIČNE DIJELOVE:

Pazite da se s rukama, prstima ili drugim dijelovima tijela ne približite pomičnim dijelovima kompresora.

2. NIKADA NE UPOTREBLJAVAJTE KOMPRESOR BEZ MONTIRANIH SIGURNOSNIH DIJELOVA:

Nikada ne upotrebljavajte kompresor ako nisu montirana zaštitna sredstva na svojem položaju (na primjer štitnik, štitnik remena, sigurnosni ventil) ako je bilo potrebno te dijelove odstraniti zbog održavanja ili zbog popravka. Pobrinite se da budu nakon obavljenog održavanja ili popravka ponovo namješteni.

3. TIJEKOM RADA S KOMPRESOROM UVIJEK NOSITE ZAŠTITNE NAOČALE:

Uvijek upotrebljavajte naočale ili slična zaštitna sredstva za oči. Komprimirani zrak nikada ne smijete usmjeriti u osobu ili u bilo koji dio tijela.

4. ZAŠTITITE SE OD ELEKTRIČNOG UDARA:

Spriječite doticaj tijela s predmetima kao što su: metalni dijelovi kompresora, cijevi, rezervoar ili metalni dijelovi koji su povezani sa zemljom. Nikada ne upotrebljavajte kompresor u doticaju s vodom ili u vlažim prostorima.

5. ISKLJUČITE KOMPRESOR:

Prije servisiranja, provjeravanja, održavanja, čišćenja ili kontrole dijelova kompresora isključite kompresor iz električne mreže i ispustite iz njega komprimirani zrak.

6. SPRIJEČITE NEŽELJENO UKLJUČENJE KOMPRESORA:

Ne pomičite i ne prenosite kompresor dok je priključen na električnu mrežu ili kada je rezervoar pun komprimiranog zraka. Prije nego što ponovo priključite kompresor na električnu mrežu uvjerite se da je prekidač tlaka u poziciji «OFF».

7. PRAVILNO POSPREMITE KOMPRESOR:

Kada ga ne upotrebljavate čuvajte kompresor u suhom prostoru daleko od atmosferskih promjena. Držite ga izvan domašaja djece.

8. RADNI PROSTOR

Radni prostor neka bude čist i bez nepotrebnog alata. Radni prostor mora biti dobro prozračan. Ne upotrebljavajte kompresor u prisutnosti zapaljivih tekućina ili plina. Kompresor može za vrijeme rada prouzročiti iskre. Ne upotrebljavajte kompresor u prisutnosti laka, benzina, kemijskih tvari, ljepila i bilo kakvog zapaljivog ili eksplozivnog materijala.

9. DRŽITE DJECU DALJE OD KOMPRESORA:

Spriječite da djeca ili posjetitelji dođu u doticaj s kablom za napajanje kompresora. Sve druge osobe moraju biti na određenoj sigurnosnoj udaljenosti od radnog prostora.

10. RADNA ODJEĆA:

Tijekom rada ne nosite široku odjeću ili nakit. Dugu kosu pokrijte i

spremite pod zaštitnu kapu.

11. S ELEKTRIČNIM KABLOM POSTUPAJTE PAŽLJIVO:

Nikada ne vucite kabel brzim potezom iz utičnice. Zaštitite kabel od visoke temperature, ulja i oštrih predmeta. Ne prelamažite i ne opterećujte kabel neprimjerenim težinama.

12. KOMPRESOR BRIŽNO ODRŽAVAJTE:

Držite se uputa za podmazivanje (to vrijedi za kompresore Oilless). Svako malo pregledajte žice i kablove i po potrebi neka ih popravi serviser. Električni produžetak provjerite da nema anomalija. Po potrebi se obratite najbližem servisnom centru.

13. IZVAN PROSTORIJA UPOTREBLJAVAJTE ELEKTRIČNI PRODUŽETAK:

Upotrebljavajte samo električni produžetak koji je namijenjen za rad izvan prostorija i tako je označen.

14. POZOR:

Gledajte što radite. Upotrebljavajte zdrav razum. Ne radite s kompresorom kada ste umorni. Kompresor ne smijete upotrebljavati kada ste pod utjecajem alkohola, droga ili lijekova koji uzrokuju pospanost.

15. PROVJERITE OŠTEĆENE DIJELOVE I PUŠTANJE ZRAKA:

Prije uporabe kompresora uvjerite se da će stroj pravilno raditi i uspješno vršiti svoju funkciju. Uvjerite se da pomični dijelovi, cijevi, manometri, reduktori za tlak, pneumatični spojevi i svaki dio koji je važan za normalan rad nisu iskrivljeni. Svaki oštećen dio mora biti odgovarajuće popravljen ili nadomješten od ovlaštenog serviseru kao što je to prikazano u priručniku uputa. NE UPOTREBLJAVAJTE KOMPRESOR AKO JE TLAČNA SKLOPKA OŠTEĆENA.

KOMPRESOR UPOTREBLJAVAJTE SAMO ZA ODREĐENU PRIMJENU KOJA JE PRIKAZANA U OVOM PRIRUČNIKU

Kompresor proizvodi zrak pod tlakom. Nikada ne upotrebljavajte kompresor za druge namjene osim onih navedenih u uputama.

16. KOMPRESOROM UPRAVLJAJTE PRAVILNO

Kompresorom upravljajte kako je navedeno u uputama. Nikada ne dozvolite da kompresorom upravljaju djeca ili osobe koje ne poznaju rad kompresora.

17. UVJERITE SE DA SU SVI VIJCI, MATICE I POKROVI DOBRO UČVRŠĆENI:

Uvjerite se da su svi vijci, matice i pokrovi dobro pričvršćeni. Povremeno provjerite i da su dobro zategnuti.

18. UVJERITE SE DA JE REŠETKA ZA USISAVANJE ČISTA:

Rešetka za ventilaciju mora biti uvijek čista. Redovito je očistite ako je radni prostor jako prljav.

19. KOMPRESOR PRIKLJUČITE NA PROPISANI ELEKTRIČNI NAPON:

Primjeren napon označen je na pločici s oznakom kompresora. Ako priključite kompresor na napon viši od propisanoga, motor će raditi s prevelikom snagom, zbog čega se kompresor može oštetiti, ili pregorjeti motor.

20. NIKADA NE UPOTREBLJAVAJTE KOMPRESOR AKO JE POKVAREN ILI RADI ČUDNO:

Ako kompresor lupa ili proizvodi prevelike vibracije ili ako je pokvaren, istog trena ga isključite i provjerite rad ili se obratite najbližem ovlaštenom serviseru.

21. NE ČISTITE PLASTIČNE DIJELOVE OTAPALIMA:

Otopine kao što su petrolej, benzin, razrjeđivač, plinsko ulje ili druge tvari koje sadržavaju alkohol mogu oštetiti plastične dijelove, zato ih ne čistite takvim tvarima. Plastične dijelove kompresora očistite mekom krpom namočenom u vodu i sapunicu ili u za to namijenjene tekućine.

22. UPOTREBLJAVAJTE SAMO ORIGINALNE REZERVNE DIJELOVE:

Uporaba neoriginalnih rezervnih dijelova garanciju kompresora čini nevažećom i može izazvati štete na kompresoru i ozljede ljudi koji njime rukuju. Originalne rezervne dijelove dobivate kod vašeg ovlaštenog prodavača.

23. NE PRERADUJTE KOMPRESOR:

Za popravke se svaki put obratite ovlaštenom serviseru. Neprimjeren promjena može ne samo prouzročiti velik kvar ili oštećenje kompresora nego i ozljedu osobe koja stroj popravlja, a koja za taj rad nema potrebno znanje i stručnost.

24. KADA NE UPOTREBLJAVATE KOMPRESOR, ISKLJUČITE TLAČNU SKLOPKU:

Kada ne upotrebljavate kompresor, okrenite vijak za postavljanje tlaka na «OFF», isključite utikač kabla iz električne mreže te otvorite otvor za otjecanje i ispustite komprimirani zrak iz kompresora.

25. NE DOTIČITE VRUĆE POVRŠINE:

Da biste izbjegli opekline, ne dotičite cijevi, motor i sve tople dijelove.

26. NE USMJERUJTE MLAZ ZRAKA U SMJERU TIJELA: Da ne biste prouzročili tjelesne ozljede, ne usmjerujte zračni mlaz u osobu ili u životinje.

27. ISPRAZNITE REZERVOAR:

Rezervoar ispraznite svaki dan, odn. nakon 4 sata rada. Otvorite otvor za otjecanje i nagnite kompresor da istočite nakupljenu vodu.

28. NE ZAUSTAVLJAJTE KOMPRESOR IZVLAČENJEM UTIKAČA IZ ELEKTRIČNE UTIČNICE.

Upotrijebite «O/I» (ON/OFF) tlačnu sklopku za zaustavljanje kompresora.

29. PNEUMATIČNI KRUŽNI TOK

Upotrebljavajte cijevi, preporučene alate koji mogu prenositi više pritiske ili jednak maksimalnom pritisku kompresora.

REZERVNI DIJELOVI

Kod servisiranja upotrebljavajte isključivo originalne rezervne dijelove jednake onima koje nadomještaju. Popravak može izvršiti samo ovlašteni servisni centar.

SIGURNASNA UPOZORENJA

UPUTE ZA UZEMLJENJE

Kompresor mora biti uzemljen tijekom rada da je korisnik siguran od strujnog udara. Monofazni kompresor opremljen je dvožilnim kablom i kablom za uzemljenje. Trofazni kompresor ima električni kabel bez utičnice. Električno povezivanje mora izvršiti samo kvalificirani tehničar. Savjetuje se da ne demontira kompresor i da se ne rade druga povezivanja na tlačnom prekidaču. Bilo koji popravak može izvršiti samo ovlašteni ili kvalificirani servisni centar. Ne zaboravite da je žica uzemljenja uvijek zelena, odnosno zeleno žute boje. Nikada ne smijete priključiti zelenu žicu na živi terminal. Prije nego što zamijenite utičnicu kabla za napajanje, provjerite jeste li je povezali s uzemljenjem. Ako se dvoumite, pozovite kvalificiranog električara koji neka provjeri uzemljenje.

PRODUŽETAK

Upotrebljavajte isključivo produžetke s uzemljenim utikačem. Ne upotrebljavajte oštećen ili stisnut produžetak. Pobrinite se da produžetak bude u dobrom stanju. Prije nego upotrijebite produžetak, uvjerite da je dovoljno snažan za posao koji obavljate. Ako produžetak nema dovoljne kapacitete, stroj se može pregrijati ili može uzrokovati prekid električne energije. Produžetak monofaznog kompresora mora imati presjek razmjerni svojoj dužini. Vidi tabelu. (Tabela 1). Tab. 1 PRIMJERENE DIMENZIJE PRODUŽETKA MAKSIMALNE DUŽINE 20 m za jednu fazu

CV	Kw	220/230 V [mm ²]	110/120 V [mm ²]
0,75 - 1	0,65-0,7	1,5	2,5
1,5	1,1	2,5	4
2	1,5	2,5	4 - 6
2,5 - 3	1,8 - 2,2	4	/

Promjer trofaznog priključnog kabla mora biti proporcionalan s njegovom dužinom: vidi tablicu (tab 2)

Tab. 2 VRIJEDI ZA MAKSIMALNU DULJINU 20 m trofazno

CV	Kw	220/230 V [mm ²]	110/120 V [mm ²]
2-3-4	1,5-2,2-3	2,5	1,5
5,5	4	4	2
7,5	5,5	6	2,5
10	7,5	10	4

UPOZORENJE

Izbjegnite opasnost od strujnog udara. Nikada ne upotrebljavajte kompresor s oštećenim ili stisnutim električnim produžetkom. Produžetak redovito provjeravajte. Nikad ga ne upotrebljavajte blizu vode ili u okolini u kojoj može doći do strujnog udara.

SPREMITE OVE UPUTE ZA UPORABU I ODRŽAVANJE I POBRINITE SE DA BUDU NA RASPOLAGANJU I DRUGIM KORISNICIMA STROJA!

UPORABA I ODRŽAVANJE

NAPOMENA: Upute koje ćete naći unutar ovog priručnika nude informacije potrebne za održavanje i servisiranje stroja. Određene značajke kompresora na ilustracijama mogu biti drugačije od značajki vašega kompresora.

PRIKLJUČENJE

Kad ste odstranili ambalažu (slika 1) i provjerili da je kompresor kompletan i kad se uvjerite da kompresor nije oštećen u transportu,

izvršite sljedeće: na kompresore s rezervoarom pričvrstite kotače i gumene štitnike gdje nisu već montirani na rezervoar kako je prikazano na slici 2. Kotače s pneumaticima napunite tlakom od 1,6 bara. Postavite kompresor na ravnu podlogu, odnosno podlogu s maksimalnim nagibom 10° (slika 3), u dobro prozračen prostor, zaštićen od atmosferskih utjecaja, gdje nema opasnosti od eksplozije. U slučaju da je podloga nagnuta i glatka, provjerite pomiče li se kompresor tijekom rada. Ako ne, nakon toga odgovarajuće blokirajte kotače dvjema preprekama. Ako kompresor stoji na polici ili na povišenoj površini, primjereno ga osigurajte da ne padne. Kompresor sa štitnikom remena mora biti postavljen najmanje 50 cm udaljen od zida da se zajamči primjerena ventilacija i hlađenje (slika 4). Kompresori su smješteni na rezervoar, čvrsto učvršćeni, te ih nije potrebno osiguravati na pod. Mi preporučamo, postavite 4 antivibracijske podmetača.

UPUTE ZA UPORABU

- Kompresor transportirajte na primjeren način ne prevrćući ga ili dižući kukama ili užetom. (slika 5 - 6)
- Zamijenite plastični čep na poklopcu (slika 7 - 8) s mjernom šipkom za mjerenje ulja (slika 9) ili s odgovarajućim čepom za prozračivanje (slika 10) isporučeni s knjižicom uputstva. Provjerite razinu ulja na oznakama mjerne palice (slika 9) ili kroz prozorčić (slika 11).

PRIKLJUČIVANJE KOMPRESORA

Jednofazni kompresori nabavljaju se zajedno s električnim kablom i dvoplinskim utikačem s uzemljenjem. Kompresor priključite na uzemljenu utičnicu. (slika 12). Trofazne kompresore (L1+L2+L3+PE) mora instalirati kvalificirano tehničko osoblje. Trofazni se kompresori isporučuju bez utičnice. Priključite na napojni kabel električnu utičnicu s uvodnikom kabla na uvijanje i s držačem za blokiranje, (slika 13). pozivajući se pri tom na dolje navedenu tablicu.

CV	Kw	Napojna struja. volt/ph	Model utičnice
2-3-4	1,5-2,2-3	220/380/3 230/400/3	16 A 3 pola +uzemljenje
5,5-7,5-10	4-5,5-7,5	220/380/3 230/400/3	32 A 3 pola +uzemljenje

OPASKA: Kompresori instalirani na rezervoaru 500 l, kapaciteta HP7.5/ 55 kW i HP10/7.5 kW, mogu biti snabdjeveni zvijezda/trokut preklopnikom, dok je TANDEM (2 pumpe na jednoj tlačnoj posudi) opskrbljen vremenskom kontrolnom jedinicom za vremenski razdvojeno pokretanje dviju pumpi.

Instrukcije za instalaciju:

– Osigurajte kontrolnu kutiju na zidu ili na fiksnoj postolju i spojite ju s priključnim kablom s utikačem, tako da promjer kabla bude proporcionalan s duljinom.

– Bilo koje oštećenje uzrokovano nepravilnim priključivanjem na električnu mrežu automatski isključuje garanciju. Kontaktirajte specijaliziranog tehničara da izbjegnute greške kod spajanja.

POZOR:

Nemojte nikada koristiti uzemljenje umjesto neutralnog pola. Uzemljenje se mora izvršiti slijedeći pravila sigurnosti na radu (EN 60204). Utikač kabla se ne smije koristiti kao prekidač, već se mora ukopčati u utičnicu kojom upravlja prikladni (magnetno-termički) diferencijalni prekidač.

PUŠTANJE U RAD

Uvjerite se da napon električne mreže (slika 14) odgovara oznaci na pločici kompresora, tolerancija mora biti između +/-5%. Prilikom prvog uključivanja kompresora koji rade s trofaznim naponom provjerite točnost smjera kruženja ventilatora za rashlađivanje pomoću strelice koja se nalazi na zaštitni remena ili na kućištu. Kod zvučno izoliranih kompresora provjeri da li je zračna struja u smjeru kao na slici .21A. Okrenite ili pritisnite, ovisno o vrsti tlačnog prekidača, gumb na gornjem dijelu kompresora na «0» (slika 15). Gurnite utikač u utičnicu i stavite u pogon kompresor tako da okrenete (slika 12 - 13) gumb tlačnog pritiska na «I». Kompresor radi potpuno automatski. Kada tlak unutar rezervoara dosegne maksimum, tlačni e prekidač automatski isključi i ponovo uključi kada pritisak dosegne minimum. Razlika u tlaku između minimuma i maksimuma obično je 2 bara (29 psi).

Na pr. kompresor se zaustavlja kad dosegne 8 bara (116 psi – maksimalni radni tlak) i ponovno automatski starta kada tlak u tlačnoj posudi padne na 6 bara (87 psi).

Kad se kompresor priključi na električno navođenje, pustite da tlak naraste do maksimuma i provjerite pravilan rad kompresora.

KOMPRESORI S Y-D STARTOM KONTROLNOM JEDINICOM (sl. 16)

Stavite utikač u utičnicu (slika 13) i okrenite tlačnu sklopku u položaj "I" (ON) (slika 17). Okrenite glavnu sklopku "A" na kontrolnoj jedinici u položaj I – uključuje snage je signalizirano bijelim indikatorskim svijetlom "E". Okreni sklopku „B“ u položaj 1 za startanje kompresora. Ako indikatorsko svijetlo elektromagnetskog ventila "D" i indikatorsko svijetlo motora (C) rade to znači da stroj radi korektno (slika 18).

TANDEM KOMPRESORI S VREMENSKI KONTROLIRANOM JEDINICOM (slika 17)

Stavite utikač u utičnicu (slika 13) i pritisnite tlačnu sklopku u položaj "I" (ON). Okrenite glavnu sklopku "A" na kontrolnoj jedinici u položaj I – uključuje snage je signalizirano bijelim indikatorskim svijetlom "E". Okrenite sklopku "B" za pokretanje kompresora.

Položaj 1 radi samo pumpa broj 1

Položaj 2 radi samo pumpa broj 2

Položaj 3 rade obje pumpe simultano, s razmaknutim vremenom pokretanja.

Kompresor je potpuno automatiziran i kontroliran tlačnom sklopkom koja ga zaustavi kad tlak u tlačnoj posudi dosegne maksimalnu vrijednost i ponovno pokrene kad padne na minimalnu vrijednost.

NAPOMENA: Glava / cilindar / cijev kompresora namješteni na gornjem dijelu kompresora mogu se jako zagrijati, zato budite oprezni kada radite u blizini tih dijelova kompresora da ih ne dotičete i da tako izbjegnute opekline (slika 18 – 19).

UPOZORENJE

Električni kompresori moraju biti priključeni na utičnicu osiguranu odgovarajućim diferencijalnim (magnetno-termičkim) prekidačem. Motori kompresora GM – TR osigurani su termičkim osiguračem koji se nalazi u navoju motora. U slučaju da se motor pregrije, automatski se isključuje. Za ponovno automatsko uključivanje potrebno je pričekati VX imaju na kućištu smješten termički osigurač koji se može ručno uključiti. U slučaju da se osigurač isključuje, pričekajte nekoliko minuta i ponovo ga uključite. (slika 20)

Motori kompresora serije AB su opremljeni s termičkom zaštitnom sklopkom, koja se ručno resetira, smještenom na poklopcu priključne kutije.

Kada je sklopka okinuta pričekajte nekoliko minuta i zatim ručno resetirajte sklopku (slika 21).

Kod trofaznih kompresora termički prekidač je automatski te je smješten unutar tlačne sklopke.

Tlačna sklopka je u položaju "0" (OFF) kada termička sklopka jednom okine.

Pričekajte nekoliko minuta i vratite tlačnu sklopku u položaj "I" (ON) (s izuzetkom modela AB 100/245-335 trofazni - AB 150/245-335 trofazni - AB 200/245-335 trofazni). Kompresori isporučeni s kontrolnom jedinicom imaju termičku sklopku unutar te kontrolne jedinice. Kada je termička zaštitna sklopka okinuta pridržavaj se sljedeće procedure (slika 22):

- Okrenite sklopku na kontrolnoj jedinici u položaj "0", otvorite poklopac i pritisnite dugme 1 termičke zaštitne sklopke. Zatvorite poklopac kontrolne jedinice i ponovno pokrenite kompresor, držeći se postupka opisanog u poglavlju "Pokretanje kompresora s kontrolnom jedinicom".

Iste instrukcije vrijede i za kompresore napajane strujom 60 Hz.

NAMJEŠTANJE RADNOG TLAKA (slika 23)

Nije pravilo da uvijek trebamo maksimalan tlak; pneumatički alat obično zahtijeva manji tlak. Ako kompresor ima vijak za namještanje tlaka, detaljno ga namjestite. Vijak za namještanje tlaka oslobodite tako da ga potegnute prema gore. Tlak povećate okretanjem vijka za namještanje tlaka u smjeru kazaljke na satu, a smanjete okretanjem vijka u suprotnom smjeru. Kada namjestite željeni stupanj tlaka, vijak blokirate tako da ga pritisnete dolje. Kod kompresora nabavljenih bez mjerne skale na vijku za namještanje tlaka, moguće je stupanj tlaka očitati na samom mjeracu.

Otpustite dugme regulatora tlaka tako da ga povučete gore, namjestite traženu vrijednost tlaka okretanjem dugmeta u smjeru kazaljke na satu za povećanje tlaka odnosno suprotno od kazaljke na satu za njegovo smanjenje. Kada dobijete optimalni tlak zaključajte dugme pritiskom na njega (slika 23). Za regulatore tlaka bez manometra namješteni tlak je vidljiv na skali ugraviranoj na tijelu regulatora.

Na regulatorima tlaka opremljenim s mjerilom, tlak se može očitati na samom manometru.

UPOZORENJE: Neki regulatori tlaka nemaju mogućnost "pritisni i zaključaj" pa onda samo okrenite gumb i namjestite tlak.

ODRŽAVANJE

Prije nego što servisirate kompresor, uvjerite se sljedeće:

- Glavni prekidač za uključivanje kompresora postavljen je na «0».
- Tlačna sklopka i kontrolna jedinica su isključeni, u položaju "0".
- U rezervoaru ne smije biti tlaka (vrijedi samo za modele s rezervoarom).

Svakih 50 radnih sati preporučamo rastaviti usisni filter te očistiti filterski element puhanjem komprimiranog zraka (slika 24).

Ako kompresor radi u čistoj okolini preporučamo zamjenu filterskog elementa barem jednom na godinu odnosno više puta ako je okolina prašna.

Kod modela s "crvenom glavom" (slika 25) (TR200 – TR255), usisni filter je smješten ispod prenosnog poklopca (crvena glava). Odvijte tri vijka na poklopcu, maknite poklopac, izvucite filter s njegovog sjedišta i očistite ga pušući zrak u suprotnom smjeru od normalnog.

Kod zvučno izoliranog modela filter može biti zamijenjen skidanjem zaštitne kutije, a dalje je postupak kao i kod modela AB (slika 29A).

Kompresor proizvodi kondenziranu vodu koja se skuplja u rezervoaru. Kondenziranu vodu treba ispustiti iz tanka barem jedanput na tjedan tako da otvorite slavinu za istjecanje (slika 26) pod rezervoarom (vrijedi samo za modele s rezervoarom).

Kod ispuštanja vode iz rezervoara budite oprezni. Ako u rezervoaru ima još nešto tlaka, voda silom može prodrijeti iz rezervoara. Preporučljiv tlak je maksimalno 1 – 2 bara.

Kondenzirana voda iz podmazanog kompresora ne smije se baciti u kanale ili raspršivati po površini jer sadržava ulje.

ZAMJENA – DOLIJEVANJE ULJA

Kompresor je ispunjen sintetičkim uljem "FIAC Oil Synthesis".

Preporučujemo zamjenu ulja svakih 100 sati rada. Kod zvučno izoliranih modela prvo će se skinuti izolacijska kutija (slika 29 A). Odvijte čep za ispuštanje ulja na poklopcu i pustite da istječe ulje. Ponovo zavijte čep (slika 27-28).

Kroz otvor na vrhu (slika 29-30) nalijte ulje da dosegne određenu razinu na mjernoj palici (slika 9) odnosno u indikatoru (slika 11).

Nalijte ulje u gornji otvor na glavi (slika 30) dizajniran za dolijevanje ulja.

Za serije GM203 skinite čep i ulite 85 grama ulja direktno iz boce (vidi sliku 30a).

Kroz gornji otvor glave dolijte potrebno ulje (slika 11) za dijelove s remenom.

Jedanput na tjedan provjerite razinu ulja u crpki i po potrebi ga dolijte. Kod uporabe kompresora na temperaturi između -5°C i +35°C preporučljivo je upotrebljavati sintetičko ulje SAE 5W50 jer to ulje ne mijenja svoje karakteristike ni zimi ni ljeti. Upotrijebljeno ulje ne smijete baciti u odvodne kanale ili raspršiti po okolišu.

ZA ZAMJENU ULJA DRŽITE SE TABELA ZA VRSTU ULJA PAZEĆI NA SATE RADA

VRSTA ULJA	RADNI SATI
FIAC Oil Synthesis.....	500
Sintetičko ulje	
AGIP Sint 2000 Evolution - BP Visco 5000 - ESSO Ultron - MOBIL Mobil 1 - NILS Dimension S - NUOVA STILMOIL Arrow5W50).....	400
Drugi tipovi ulja: mineralno multigrade SAE 15 W40.....	100

ŠTO ČINITI U SLUČAJU MANJIH NEPRAVILNOSTI

Gubitak zraka u rasteretnom ventilu ispod tlačne sklopke

Ovaj kvar ovisi o slaboj nepropusnosti nepovratnog ventila – poduzmi sljedeće (slika 31):

- Ispraznite tlačnu posudu
- Odvijte šesterokutnu glavu na ventilu (A)
- Pažljivo očistite gumenu disk (B) i njegovo sjedište.
- Uredno popravite sve dijelove.

Gubitak zraka

To može biti prouzrokovano slabom nepropusnošću na spojevima – provjerite sa sapunicom.

Kompresor radi ali ne pumpa

Direktno poganjani kompresori: (slika 32)

- ovo može biti uslijed kvara na ventilima (C1 – C2) ili na brtvama (B1 – B2): zamijenite oštećeni dio.

Kompresori s remenskim pogonom: (slika 33)

- ovo može biti uslijed greške na ventilima F1 i F2 ili na brtvi (D1 – D2): zamijenite oštećeni dio.

GM 203 kompresori:

Ovo može biti uslijed loma ventila (C1 - C2) ili brtve (B1). Zamijeniti oštećeni dio (slika 16A).

- Provjeriti da li je previše vode u tlačnoj posudi.

Kompresor ne starta

Ako imate teškoća s uključivanjem kompresora, uvjerite se:

- odgovara li napon električnog voda naponu označenom na pločici kompresora (slika 14).

- je li električni produžetak odgovarajuće debljine u odnosu na duljinu
- ima li prostor u kojem kompresor radi odgovarajuću temperaturu (ne manju od 0 °C)

- Za serije VX/AB: da li je termička zaštitna sklopka okinula? (slika 20); u zvučno izoliranim serijama (slika 21)

- radi li električna veza (je li utikač pravilno priključen, magnetnotermički prekidač, osigurači nisu pregorjeli).

- nije radio toplotni zaštitnik

- da u karteru ima ulja za podmazivanje (slika 11).

Kompresor se ne isključuje

- Ako se kompresor ne isključi kada tlak dosegne maksimum, uključite se sigurnosni ventil. Obratite se najbližemu ovlaštenom serviseru.

UPOZORENJE

- Bez obzira na razlog ne odvijajte ništa na kompresoru dok je rezervoar pod tlakom.

- Uvijek se prije uvjerite da u rezervoaru nema tlaka.

- Rezervoar ne smijete bušiti, variti ili namjenski preoblikovati.

- Prije popravaka ili izvođenja bilo kojih drugih radnji na kompresoru izvucite utikač iz električne utičnice. Primjerena temperatura za rad kompresora je od 0 °C do +35 °C

- Ne usmjerujte mlaz vode ili zapaljive tekućine kroz kompresor.

- Ne stavljajte zapaljive stvari ili stvari blizu kompresora.

- Kada na trenutak prekinete rad isključite kompresor, okrenite prekidač kompresora na «0» (OFF) (isključeno).

- Nikada ne usmjerujte mlaz komprimiranog zraka na životinje ili ljude.

- Ne pomičite kompresor dok je rezervoar pod tlakom. (slika 34)

- Određeni dijelovi kompresora kao npr. glava ili cijevi mogu se jako zagrijati, zato ih ne dotičite da biste spriječili opekline (slika 18 – 19).

- Kompresor pomičite tako da ga dignete ili vučete za primjerenu ručku. (slika 4 -6)

- Ne dozvolite životinjama ili djeci da dođu u područje rada stroja.

- Ako upotrebljavate kompresor za bojenje:

a) ne radite u zatvorenom prostoru ili kod otvorene vatre

b) uvjerite se da je prostor u kojem radite dobro prozračen

c) zaštitite nos i usta zaštitnom maskom (slika 35)

- Ne upotrebljavajte kompresor ako je električni produžetak ili utikač oštećen. Obratite se ovlaštenom servisu gdje će ga zamijeniti originalnim dijelom.

- Ako kompresor stoji na polici ili na povišenoj površini primjereno ga osigurajte da tijekom rada ne padne.

- Ne posežite predmetima ili rukama unutar sigurnosne mreže da izbjegnute tjelesna oštećenja ili oštećenja kompresora. (slika 36)

- Ne upotrebljavajte kompresor kao oružje protiv ljudi životinja ili stvari da biste izbjegli moguće ozljede ili oštećenja.

- Kada prestanete upotrebljavati kompresor tada izvucite utikač iz utičnice.

KOMPRESOR MODEL GM - TR

Maksimalni radni tlak 10.5 bara

Minimalni radni tlak 10 bara

KOMPRESOR MODEL VX

Maksimalni radni tlak 10.5 bara

Minimalni radni tlak 10 bara

KOMPRESOR MODEL AB

Maksimalni radni tlak 10.5 bara

Minimalni radni tlak 10 bara

N.B. Dvostupanjski kompresori mogu na zahtjev biti isporučeni za upotrebu do 14 bara. U tom slučaju:

Maksimalni radni tlak je 14.75 bara

Minimalni radni tlak je 14 bara

OPASKA: Zvučno izolirani model se sastoji od modela AB zajedno s izolacijskom kutijom. Tehnički podaci i instrukcije za modele AB također vrijede za zvučno izolirane modele.

Tlačne posude za europsko tržište proizvedene su u skladu s Direktivom CE2009/105

Vrijednost zvučnog pritiska mjerena na udaljenosti 1 m iznosi +/- 3 dB(A) kod maksimalnog tlaka rada

GM			VX		
CV/kW	RPM	Db (A)	CV/kW	RPM	Db (A)
0.65/0.5	1450	73	1.5/1.1	1450	75
0.65/0.5	2850	75	2/1.5	1700-	75
				1450	
0.75/0.65	1700/1450	73	2.5/1.8	1450	75.5
1.5/1.1	3400/2850	75	3/2.2	2850	80
2/1.5	3450/2850	79	/	/	/
2.5/1.8	2800	82			
TR					
CV/kW	RPM	Db (A)			
1.5/1.1	1700/2850	76			
2/1.5	2800	80			
AB					
CV/kW	RPM	Db (A)			
CCS	2-1.5	77			
AB245	2-1.5	78			
AB335	3-2.25	80			
AB410	3-2.25	80			
AB510	4-3	85			
AB480	4-3	81			
AB530	4-3	82			
AB550	5.5-4.1	83			
AB671	5.5-4.1	84			
AB851	7.5-5.5	83			
AB1000	10-7.5	88			

Vrijednost pritiska može narasti od 1 do 10 dB(A) ovisno o prostoru u kojem kompresor radi.

Električni kompresori na kotačima sa snagom jednakom ili većom od 3Hp su namijenjeni uporabi u zatvorenim prostorijama.

SAVJETI ZA OPTIMALAN RAD

Za optimalan rad kompresora pod stalnim maksimalnim tlakom temperatura prostora u kojem kompresor radi ne smije prijeći +25 °C.

PNEUMATIČKO POVEZIVANJE

Uvijek upotrebljavajte pneumatičke cijevi za komprimirani zrak koje prenose maksimalan tlak primjeren kompresoru. Ne popravljajte cijev ako je oštećena.

PRIDRŽAVAMO SI PRAVO NEKIH IZMJENA BEZ OBEVEZE O PRETHODNOJ OBAVIJESTI

VAŽNE INFORMACIJE

Pažljivo pročitajte sva uputstva za rad, savete i bezbednosna upozorenja ovog priručnika. Većina nesreća koje se događaju pri rukovanju kompresorom, dogodi se zbog nepodržavanja bezbednosnih uputstva i uputstvima. Poznavanjem moguće opasnosti i poštovanjem bezbednosnih pravila možete da izbegnete mnoge nesreće. Osnovna pravila bezbednosti prikazana su u poglavlju «SIGURNOST» ovog priručnika a takođe i u poglavlju koji govori o upotrebi i održavanju kompresora. Opasne situacije i rizikovanje da se izbegnu povrede i nanošenju štete mašini prikazani su u poglavlju «UPOZORENJA» za kompresore ili u priručniku. Kompresor nemojte nikad koristiti za poslove koje proizvođač izričito ne preporučuje, osim ako se pre toga niste uverili da će upotreba kompresora kod ovakvih radova biti bezbedna za vas i okolinu.

ZNAČENJE OZNAKA

UPOZORENJE: Označava potencijalno opasne situacije koje dovode do ozbiljnih povreda kad se ne poštuju uputstva.

PAŽNJA: Označava opasne situacije koje kad se ne poštuju uputstva dovode do raznih povreda osoba ili do oštećenja na mašini.

NAPOMENA: Ističe osnovne informacije.

SIGURNOST

VAŽNA UPUTSTVA ZA UPOTREBU I SIGURNOST PRI RADU KOMPRESOROM.

UPOZORENJE:

NEPRAVILNA UPOTREBA KOMPRESORA ILI NEPOŠTOVANJE UPUTSTAVA O BEZBEDNOSTI MOGU DA DOVEDU DO OZBILJNIH POVREDA KORISNIKA. DA BISMO IZBEGLI OPASNOSTI TREBA VODITI RAČUNA O DOLE NAVEDENIM UPUTSTVIMA O BEZBEDNOSTI.

PROČITAJTE SVA UPUTSTVA!

1. NIKADA NE DODIRUJTE DELOVE KOJI SU U POKRETU:

Pazite da se rukama, prstima ili drugim delovima tela ne približujete delovima kompresora koji su u pokretu.

2. KOMPRESOR NIKAD NE UPOTREBLJAVAJTE BEZ MONTIRANIH SIGURNOSNIH DELOVA:

Kompresor nikad ne upotrebljavajte ukoliko zaštitna sredstva nisu montirana i da se nalaze na svom mestu (na primer štitnik, štitnik kaiša, sigurnosni ventil), ako je te delove trebalo odstraniti zbog održavanja ili popravke. Uverite se da će oni posle obavljenog održavanja ili popravke biti ponovo namešteni.

3. PRI RADU KOMPRESOROM UVEK NOSITE ZAŠTITNE NAOČARE:

Uvek koristite naočare ili slična zaštitna sredstva za oči. Komprimovani vazduh nikad ne smete da usmerite prema osobi ili prema bilo kom delu tela.

4. ZAŠTITITE SE OD STRUJNOG UDARA:

Sprečite dodir tela sa predmetima kao što su: metalni delovi kompresora, cevi, rezervoar ili metalni delovi koji su vezani za zemlju. Nikad ne koristite kompresor u prisustvu vode ili u vlažnim prostorijama.

5. ISKLJUČITE KOMPRESOR:

Pre servisiranja, provere, održavanja, čišćenja ili kontrole delova kompresora uvek prvo kompresor isključite iz električne mreže i iz njega ispuštite komprimovani vazduh.

6. SPREČITE NEŽELJENO UKLJUČIVANJE KOMPRESORA:

Ne pomerajte i ne prenosite kompresor dok je priključen na električnu mrežu ili kad je rezervoar pun komprimovanog vazduha. Pre ponovnog priključenja kompresora na električnu mrežu uverite se da je prekidač pritiska na poziciji «OFF».

7. PRAVILNO ČUVAJTE KOMPRESOR:

Kad kompresor ne koristite, čuvajte ga u suvoj prostoriji daleko od atmosferskih smetnji. Držite ga izvan dosega dece.

8. RADNA PROSTORIJA:

Radna prostorija neka bude čista i bez nepotrebnog alata. Radna prostorija mora da bude dobro provetrena. Ne upotrebljavajte kompresor u prisustvu zapaljivih tečnosti ili gasa. Kompresor tokom rada može da stvara varnice. Ne upotrebljavajte kompresor u prisustvu lakova, benzina, hemijskih materija, lepaka i bilo kog zapaljivog ili eksplozivnog materijala.

9. DECU DRŽITE DALEKO OD KOMPRESORA:

Sprečite da deca ili posetioci dođu u dodir sa kablom za napajanje kompresora. Sva strana lica moraju biti na određenoj bezbednoj udaljenosti od radnog prostora.

10. RADNA ODEĆA:

Pri radu ne nosite široke pantalone ili nakit. Dugu kosu pokrijte i zavucite je ispod zaštitne kape.

11. OPREZNO POSTUPAJTE S ELEKTRIČNIM KABLIM:

Kabl nikad brzim potezom ne izvlačite iz utičnice. Kabl zaštitite od vrućine, ulja i oštih predmeta. Električni kabl ne lupkajte ili ga ne pritiskajte neprikladnom težinom.

12. KOMPRESOR BRIŽLJIVO ODRŽAVAJTE:

Pridržavajte se uputstava za podmazivanje (to ne važi za kompresore oilless). Povremeno pregledajte žice i kablove i neka ih serviser po potrebi popravi. Proverite da električni produžetak nema greške. Po potrebi obratite se najbližem servisnom centru.

13. IZVAN PROSTORIJA UPOTREBLJAVAJTE ELEKTRIČNI PRODUŽETAK:

Upotrebljavajte samo električni produžetak koji služi za rad izvan prostorija i tako je i obeležen.

14. PAŽNJA:

Gledajte šta radite. Koristite zdrav razum. Ne radite kompresorom kad ste umorni. Kompresor ne smete da upotrebljavate ako ste pod uticajem alkohola, droga ili lekova koji izazivaju pospanost.

15. PROVERITE OŠTEĆENE DELOVE I PUŠTANJE VAZDUHA:

Pre upotrebe kompresora uverite se da će mašina pravilno da radi i da će uspešno da obavlja svoju funkciju. Uverite se da nisu iskrivljeni oni delovi koji se pomeraju, cevi, manometri, reduktori za pritisak, pneumatične veze i svaki deo koji je važan za normalan rad. Svaki oštećeni deo mora da bude popravljen na odgovarajući način ili zamenjen od strane ovlašćenog serviseru kao što je prikazano u priručniku uputstava. NE UPOTREBLJAVAJTE KOMPRESOR UKOLIKO JE OŠTEĆEN PREKIDAČ ZA PRITISAK

16. KOMPRESOR UPOTREBLJAVAJTE SAMO KOD ODREĐENE PRIMENE KOJA JE PRIKAZANA U OVOM PRIRUČNIKU

Kompresor proizvodi vazduh pod pritiskom. Kompresor nikad ne koristite u svrhe koje su drugačije od onih navedenih u uputstvima.

17. PRAVILNO UPRAVLJAJTE KOMPRESOROM

Kompresorom upravljate kao kao što je navedeno u uputstvima. Nikada ne dozvolite da kompresor upotrebljavaju deca ili lica koja se ne razumeju u rad kompresora.

18. UVERITE SE DA SU SVI ZAVRTNJI, MATICE I POKLOPCI DOBRO PRITEGNUTI:

Uverite se da su svi zavrtnji, matice i poklopci dobro zavrtnuti. Povremeno takođe proverite da li su dobro pritegnuti.

19. UVERITE SE DA JE REŠETKA ZA USISAVANJE ČISTA:

Rešetka za ventilaciju mora uvek biti čista. Redovno je očistite ukoliko je radni prostor jako prljav.

20. KOMPRESOR PRIKLUČITE SAMO NA PROPISANI ELEKTRIČNI NAPON:

Odgovarajući napon je označen na pločici sa oznakom kompresora. Ukoliko kompresor priključite na napon viši od propisanog, motor će raditi sa previše snage, zbog čega kompresor može da se ošteti ili motor može da pregori.

21. KOMPRESOR NIKADA NE UPOTREBLJAVAJTE UKOLIKO JE POKVAREN:

Ukoliko kompresor lupa ili proizvodi prevelike vibracije ili ako je pokvaren, odmah ga isključite i proverite njegov rad ili se pak obratite najbližem ovlašćenom serviseru.

22. PLASTIČNE DELOVE NE ČISTITE RASTVARAČIMA:

Rastvarači kao što su petrolej, benzin, razređivač, gasno ulje ili druge materije, koje sadrže alkohol, mogu da oštete plastične delove, zato ih ne brišite ovakvim materijama. Plastične delove kompresora očistite mekom krpom umočenom u vodu i sapunicu ili tečnost koja je za to pogodna.

23. UPOTREBLJAVAJTE SAMO ORIGINALNE REZERVNE DELOVE:

Upotreba neoriginalnih rezervnih delova prekida važenje garancije kompresora i može da dovede do oštećenja kompresora i povređivanja ljudi koji njima rukuju. Originalne rezervne delove dobijate kod vašeg ovlašćenog prodavca.

24. NE POPRAVLJAJTE KOMPRESOR:

Za popravke uvek se obratite ovlašćenom servisu. Neprikladna promena samo može da izazove ozbiljan kvar ili oštećenje kompresora, ali i povrede lica koje kompresor popravlja i koje za taj posao nema potrebno znanje i stručnost.

25. ISKLJUČITE PREKIDAČ ZA PRITISAK ONDA KAD KOMPRESOR NE KORISTITE:

Kad kompresor ne koristite, okrenite zavrtnj za podešavanje pritiska na «OFF», iz električne mreže isključite utičnicu kabla i otvorite ispuštanje i komprimovani vazduh ispuštite iz kompresora.

26. NE DODIRUJTE VRELE POVRŠINE:

Da biste izbegli opekotine, ne dodirujte cevi, motor i sve tople delove.

27. VAZDUŠNI MLAZ NE USMERAVAJTE PREMA TELU:

Vazdušni mlaz ne usmeravajte prema licima ili životinjama da ne biste izazvali telesne povrede.

28. ISPRAZNITE REZERVOAR:

Rezervoar ispraznite svakog dana tj. posle 4 sata rada. Otvorite ispuštanje i nagnite kompresor da ispuštite sakupljenu vodu.

29. NE ZAUSTAVLJAJTE KOMPRESOR IZVLAČENJEM UTIKAČA IZ ELEKTRIČNE UTIČNICE.

Upotrebite «O/I» (ON/OFF) prekidač za pritisak radi zaustavljanja kompresora.

30. PNEUMATSKI KRUŽNI TOK

Upotrebljavajte cevi, preporučene pneumatske alate koji mogu da podnose više pritiske ili bar one jednake maksimalnom pritisku kompresora.

REZERVNI DELOVI

Prilikom servisiranja upotrebljavajte isključivo originalne rezervne delove koji su istovetni kao zamenjeni delovi. Popravke može da obavi samo ovlašćeni servisni centar.

UPOZORENJA UPUTSTVA ZA UZEMLJENJE

Kompresor tokom rada mora da bude uzemljen da bi korisnik bio bezbedan od strujnog udara. Monofazni kompresor je opremljen dvožilnim kablom i kablom za uzemljenje. Trofazni kompresor ima električni kabl bez utičnice. Električno povezivanje mora da vrši samo kvalifikovani tehničar. Savetuje se da se kompresor ne demontira i da se takođe ne prave druga povezivanja na prekidaču za pritisak. Bilo kakvu popravku može da obavi samo ovlašćeni ili kvalifikovani servisni centar. Ne zaboravite da je žica za uzemljenje uvek zelene odnosno zeleno-žute boje. Zelenu žicu nikad ne smete da priključite na živi terminal. Pre nego što zamenite utičnicu kabla za napajanje, proverite da li ste je povezali sa uzemljenjem. Ukoliko niste sigurni, pozovite kvalifikovanog električara koji bi trebalo da prokontrolise uzemljenje.

PRODUŽETAK

Upotrebljavajte isključivo produžetke sa uzemljenim utikačem. Ne upotrebljavajte oštećeni ili statični produžetak. Pobrinite se da produžetak bude u dobrom stanju. Pre nego što upotrebite produžetak, uverite se da je dovoljno sposoban za rad koji obavljate. Ukoliko produžetak nema dovoljno kapaciteta, mašina može da se pregreje ili da izazove ispadanje električne energije. Produžetak monofaznog kompresora mora da ima presek srazmerno svojoj dužini. Vidi tabelu. (Tabela 1).

Tab. 1 ODGOVARAJUĆE DIMENZIJE PRODUŽETKA MAKSIMALNE DUŽINE 20 m za jednu fazu

CV	Kw	220/230 V [mm ²]	110/120 V [mm ²]
0,75 - 1	0,65-0,7	1,5	2,5
1,5	1,1	2,5	4
2	1,5	2,5	4 - 6
2,5 - 3	1,8 - 2,2	4	/

Prečnik produžnog kabla na 3-phase kompresorima mora biti proporcionalan njegovoj dužini : Vidi tabelu (Tabela 2)

Tab. 2 PRESEK VAŽI ZA MAX.DUŽINU 20 mt three-phase

CV	Kw	220/230 V [mm ²]	110/120 V [mm ²]
2-3-4	1,5-2,2-3	2,5	1,5
5,5	4	4	2
7,5	5,5	6	2,5
10	7,5	10	4

UPOZORENJE

Izbegnite opasnost od strujnog udara. Kompresor nikad ne koristite sa oštećenim ili istrošenim električnim produžetkom. Produžetak redovno proveravajte. Nikad ga ne koristite blizu vode ili u sredini u kojoj može da dođe do strujnog udara.

SAČUVAJTE OVA UPUTSTVA ZA UPOTREBU I ODRŽAVANJE I POBRINITE SE DA BUDU NA RASPOLAGANJU I DRUGIM KORISNICIMA MAŠINE !

UPOTREBA I ODRŽAVANJE

NAPOMENA: Uputstva koja nalazite u ovom priručniku nude informacije potrebne za održavanje i servisiranje mašine. Određene karakteristike kompresora na ilustracijama mogu biti drugačije od karakteristika vašeg kompresora.

PRIKLJUČIVANJE

Kad ste odstranili ambalažu (slika 1) i proverili da li je kompresor kompletan i uverili se da kompresor tokom transporta nije oštećen,

uradite sledeće: na kompresore sa rezervoarima pričvrstite točkove i gumene ublaživače tamo gde već nisu montirani na rezervoar kao što je prikazano na slici 2. Točkove sa pneumaticima napunite pritiskom od 1,6 bara. Namestite kompresor na ravnoj podlozi ili na podlozi sa maksimalnim nagibom od 10° (silka 3) u dobro provetrenoj prostoriji zaštićenoj od atmosferskih uticaja i tamo gde nema opasnosti da dođe do eksplozije. U slučaju da je podloga nagnuta i glatka, proverite da li se kompresor pomeri dok radi. Ukoliko se ne pomeri, onda na odgovarajući način blokirajte točkove sa dva klina. Ukoliko kompresor stoji na polici ili podignutoj površini, na odgovarajući način ga osigurajte da ne padne. Kompresor mora da bude namešten sa štitnikom kaiša najmanje 50 cm od zida da bi se obezbedili odgovarajuća ventilacija i hlađenje (slika 4).

Kompresor montiran na rezervoar, sa fiksnim osloncima, ne bi trebao da bude kruto vezan za podlogu. U tom slučaju, predlažemo da instalirate 4 anti-vibraciona ublaživača.

UPUTSTVA ZA UPOTREBU

- Kompresor pomerajte samo na odgovarajući način a da ga ne prevrćete ili podižete kukama ili konopcima. (silka 5-6)
- Kod uljno podmazivanih kompresora, zamenite plastični čep na štitniku (slika 7-8) meračem ulja (slika 9) ili odušnikom (slika 10). Pomoću uputstava priručnika proverite nivo ulja na oznakama na meraču ulja (slika 9) ili kroz prozorčić (slika 11).

PRIKLJUČIVANJE KOMPRESORA

Jednofazni kompresori mogu se isporučuju zajedno sa električnim kablom i dvopolnim utikačem sa uzemljenjem. Kompresor priključite samo za uzemljenu utičnicu. (silka 12)

Trofazne kompresore (L1+L2+L3+PE) mora instalirati kvalifikovani tehnički personal. Trofazni kompresori se isporučuju bez utičnice. Priključite na napojni kabl električnu utičnicu s uvodnikom kabla na uvijanje i s držačem za blokadu, pozivajući se pri tom na dole navedenu tablicu. (silka 13)

CV	Kw	Napojna struja. volt/ph	Model utičnice
2-3 -4	1,5-2,2 -3	220/380/3 230/400/3	16 A 3 pola +uzemljenje
5,5-7,5-10	4-5,5-7,5	220/380/3 230/400/3	32 A 3 pola +uzemljenje

NOTE: Kompresori montirani na 500 lt rezervoare, kapaciteta HP7.5/ 55 kW i HP10/7.5 kW mogu biti opremljeni kontrolnom start jedinicom zvezda/trougao, dok TANDEM (n. 2 elementi pumpi na nekim rezervoarima) su opremljeni vremenskim kontrolnim jedinicama za stepenasto startovanje dva pumpna elementa.

Uputstva za instalaciju:

– Obezbediti sigurnu instalaciju kontrolne upravljačke jedinice na zid ili čvrstu podlogu, i opremiti je napojnim kablom sa utikačem, prečnika odgovarajućeg njegovoj dužini.

– Svako oštećenje prouzrokovano nepravilnim povezivanjem napojne linije sa glavnom mrežom, automatski isključuje garanciju električnih delova. Da bi izbegli greške u povezivanju, savetujemo Vas da konsultujete tehničko lice.

POZOR:

Nemojte nikada koristiti uzemljenje umesto neutralnog pola. Uzemljenje se mora izvršiti sledeći pravila sigurnosti na radu (EN 60204). Napojni kabl ne sme se koristiti kao prekidač, već se mora ukopčati u utičnicu kojom upravlja adekvatni (magnetno-termički) diferencijalni prekidač.

POGON

Uverite se da napon električne (silka 14) mreže odgovara oznaci na pločici kompresora, tolerancija mora da bude između ± 5 %. Kod prvog uključivanja kompresora što rade s trofaznim naponom proverite tačnost rotacionog smera ventilatora za rashlađivanje pomoću strelice koja se nalazi na štitniku remena ili na kućištu. Kod SILENT kompresora, proverite pravac protoka vazduha prikazano slika .21A.

Okrenite ili pritisnite, u zavisnosti od vrste prekidača za pritisak, dugme na gornjem delu kompresora na «0» (silka 15). Gurnite utikač u utičnicu i kompresor pustite u pogon tako što ćete dugme pritiska odkrenuti na «I». Kompresor radi potpuno automatski. Kad pritisak unutar rezervoara dostigne maksimum, prekidač za pritisak se automatski isključuje i ponevo uključuje onda kad pritisak dostigne maksimum. Razlika u pritisku između minimuma i maksimuma obično je 2 bara. (29 psi).

E.g.: Kompresor staje kada dostigne 8 bar (116 psi – maksimalni radni pritisak) i počinje sa radom (startuje) automatski kada pritisak u rezervoaru padne na 6 bara (87 psi).

Kad se kompresor priključi na električnu instalaciju, pustite da pritisak naraste do maksimuma i proverite pravilan rad kompresora.

KOMPRESORI SA D JEDINICOM ZA START (sl. 16)

Stavite utikač u utičnicu (slika. 13) I podesite prekidač pritiska u poziciju " I " (ON) (sl. 17). Okrenite napojni prekidač "A" na kontrolnoj jedinici u poziciju I – prisutnost elektr.toka signalizira se belim svetlom "E" . Okrenite prekidač "B" u poziciju 1 za startovanje kompresora. Ako su solenoid-ventil lampica "D" I motor (C) lampica (C) upaljeni, to pokazuje da je mašina operativna za rad (slika. 18).

TANDEM KOMPRESORI SA VREMEN.UPR.JEDINICOM. (sl. 17)

Stavite utikač u utičnicu (slika. 13) I podesite prekidač pritiska u poziciju " I " (ON) . Okrenite napojni prekidač "A" na kontrolnoj jedinici u poziciju I – prisutnost elektr.toka signalizira se belim svetlom " E " . Okrenite prekidač "B" u poziciju za startovanje kompresora.

Pos. 1 Radi samo pumpa br.1

Pos. 2 Radi samo pumpa br 2

Pos. 3 Rade uporedo obe pumpe,sa različitim startovanjem.

Kompresor radi potpuno automatski, a kontroliše ga prekidač pritiska koji staje kada u rezervoaru pritisak dostigne maksimalnu zadatu vrednost a startuje kada padne na zadati minimum.

NAPOMENA: Glava/ventil/cev kompresora namešteni na gornjem delu kompresora mogu jako da se zagreju, zato budite oprezni kad radite blizu ovih delova kompresora pa ih nemojte dodirivati i tako izbegnite da se opečete (slika 18- 19).

UPOZORENJE

Električni kompresori moraju da budu priključeni na utičnicu obezbeđenu odgovarajućim diferencijalnim (magnetno-termičkim) prekidačem. Motori kompresora GM – TR opremljeni su termičkim osiguračem koji se nalazi u navoju motora. Motor se automatski isključuje u slučaju da se pregreje. Da dođe do ponovnog automatskog uključivanja treba sačekati od 10 do 15 minuta. Motori kompresora vrste VX imaju na kućištu namešten termički osigurač koji možete da uključite rukom. U slučaju da se osigurač isključuje, sačekajte nekoliko minuta i ponovo ga uključite.(slika 20)

Motori AB serije kompresora su opremljeni ručnom amperometričnom termalnom zaštitom, smeštenom na tabli poklopca. Kada je potrebna the.intervencija, sačekajte par minute I ručno resetujte prekidač(slika. 20).Kod trofaznih I kompresora serije Silent zaštita je automatska. Kada dođe do pregrevanja, prekidač pritiska se izbacuje na "0" (OFF) poziciju.

Sačekajte nekoliko minuta I vratite prekidač pritiska na "I" (ON) poziciju (sa izuzetkom kod modela : AB 100/245-335 trofazni - AB 150/ 245-335 trofazni - AB 200/245-335 trofazni). Kod kompresora sa kontrolnom jedinicom, zaštita je u samoj jedinici. Kada dođe do pregrevanja, pridržavajte se sledeće procedure (slika. 22):

- Okrenite prekidače na poklopcu upravljačke kutije u položaj "0", otvorite poklopac i pritisnite dugme 1 na termičkoj zaštiti. Zatvorite poklopac upravljačke kutije I ponovo startujte kompresor, pridržavajući se operacija opisanih u delu " Startovanje kompresora sa upravljačkom jedinicom".

Iste operacije primeniti I na ko0mpresorima sa 60 Hz.

PODEŠAVANJE RADNOG PRITISKA (slika 23)

Nije nužno da nam uvek treba maksimalni pritisak; pneumatski alat obično iziskuje manji pritisak. Ukoliko kompresor ima zavrtnaj za podešavanje pritiska, precizno ga podesite. Zavrtnaj za podešavanje pritiska oslobodite tako što ćete ga povući prema gore. Pritisak povećavate okretanjem zavrtnja za podešavanje pritiska u pravcu kretanja kazaljki na satu i smnjujete okretanjem zavrtnja za podešavanje pritiska u suprotnom smeru.

Oslobodite dugme reducira pritiska dizanjem na gore, podesite pritisak na željenu vrednost okrećući ručicu u pravcu kazaljke na satu za povećanje i obrnuto za smanjenje. Kada podesite željeni pritisak , blokirajte ručicu gurajući je na dole (slika. 23). Za reducirati pritisak koji na sebi nemaju manometar, podešeni pritisak možete očitati na skali koja se nalazi na kućištu reducira.

Za reducirati pritisak koji na sebi imaju manometar, pritisak možete očitati na samom manometru.

PAŽNJA: Neki regulatori pritiska nemaju "push to lock" (pritisnite za zaključavanje), prema tome jednostavno okrenite ručicu za podešavanje pritiska.

ODRŽAVANJE

Pre servisiranja kompresora uverite se u sledeće:

-glavni prekidač za uključivanje kompresora postavljen je na «0».

-prekidač za pritisak i prekidači na centralnoj ploči moraju da budu isključeni i namešteni na «0».

-u rezervoaru ne sme da bude pritisak (važi samo za modele sa rezervoarom).

Svakih 50 sati upotrebe je dobro, da odmontirate aspiracijski filter i očistite ga tako da duvate u njega sa komprimovanim vazduhom (slika24).

Priporučuje se izmena filtera najmanje jednom godišnje ako kompresor ne upotrebljavate u čistom prostor i više puta ako ga upotrebljavate u prašnjavom prostoru .

Na "red-head" models (strana. 25) (TR200 – TR255), usisni filter je smešten unutra ispod the prenosnog poklopca (read-head). Odvrnite tri vijka koja drže poklopac, sklonite ih, izvadite filter iz svog ležišta, I počnite čišćenje, duvajući komprimovanim vazduhom u suprotnom smeru od normalnog protoka. .

Na Silent modelima, filter može biti zamenjen prvo skidajući kutiju sa zvučnom zaštitom I nastaviti istim putem kao kod AB modela (slika 29A).

Kompresor proizvodi kondenzovanu vodu koja se skuplja u rezervoaru. Kondenzovanu vodu treba ispustiti iz rezervoara bar jednom nedeljno tako što će se otvoriti slavina za isticanje (slika 24) ispod rezervoara (važi samo za modele sa rezervoarom). Budite oprezni prilikom ispuštanja vode iz rezervoara. Ukoliko u rezervoaru ima još malo pritiska, voda može silom da jurne iz rezervoara. Preporučljiv pritisak je maksimalno 1-2 bara. Svakih 50 sati preporučuje se čišćenje filtera za usisavanje. Komprimovanim vazduhom izduvajte prljavštinu iz filtera. Savetujemo vam da ga zamenite bar jednom godišnje ukoliko kompresor radi u čistoj prostoriji. Češće ga menjajte ukoliko se nalazi u prašnjoj prostoriji. Kondenzovana voda u uljno podmazivanim kompresorima ne sme da se baca u kanale ili da se raspršuje po površini jer sadrži ulje.

PROMENA ULJA - DOSIPANJE ULJA

Kompresor je napunjen sintetičkim uljem FIAC Oil Synthesis. Preporučujemo menjanje ulja posle svakih 100 sati rada.

Kod Silent modela prvo je potrebna demontaža kutije sa zvučnom izolacijom (slika 29 A)

Odvijte čep za ispuštanje ulja koji je na poklopcu i svo ulje pustite da iscuri. Ponovo zavrnite (slika 27-28). Kroz otvor na vrhu (slika 29-30) sipajte ulje da dostigne odgovarajući nivo na mernom štapu (slika 9) odnosno u indikatoru (slika 11).

Sipajte ulje u rupu iznad glave (slika. 30) .

Za GM203 seriju, skinite zaštitnu kapu I sipajte 85 grama ulja direktno iz boce (vidi sliku. 30a).

Kroz otvor na vrhu glave sipajte potrebno ulje (slika 11) za grupu sa kaišem. Jednom nedeljno proverite nivo ulja u pumpi i sipajte ga po potrebi ga. Kod upotrebe kompresora na temperaturama između -5 °C i + 40°C preporučljiva je upotreba sintetičkog ulja FIAC Oil Synthesis jer ovo ulje ni zimi ni leti ne menja svoje karakteristike. Upotrebljeno ulje ne smete da bacate u odvodne kanale ili da ih raspršite po životnoj sredini.

DA BISTE ZAMENILI ULJE PRIDRŽAVAJTE SE TABELA ZA VRSTE ULJA S OBIZROM NA SATE RADA

VRSTA ULJA

SATI UPOTREBE

FIAC Oil Synthesis.....500

Sintetičko ulje

AGIP Sint 2000 Evolution - BP Visco 5000 - ESSO Ultron - MOBIL

Mobil 1 - NILS Dimension S - NUOVA STILMOIL

Arrow5W50).....400

Ostale vrste ulja: mineralna

SAE 15 W40..... 100

KAKO POSTUPATI U SLUČAJU MANJIH NEPRAVILNOSTI

Gubitak vazduha na ventilima iznad regulatora pritiska

Ova nepravilnost zavisi od napregnutosti ventila – preduzmite sledeće (slika. 31):

– Ispustite sav vazduh iz rezervoara.

- Odvrnite hexagon-glavu ventila (A)

- Pažljivo očistite oba gumena diska (B) I podesiti ih.

- Pažljivo vratiti delove.

Vazduh nestaje

Razlog za ovo može biti loše zaptivanje spoja. Proverite sve spojeve tako što ćete ih natopiti sapunicom.

Kompresor radi ali ne puni

Koaksijalni kompresori: (slika. 32)

- Moguće zbog greške na ventilima (C1 – C2) ili zaptivkama (B1 – B2): zamenite oštećene delove.

Kompresori sa remenicom: (slika. 33)

- Moguće zbog greške na ventilima F1 and F2 ili zaptivkama (D1 – D2): zamenite oštećene delove.

GM 203 kompresori:

Moguće zbog slomljenog ventila (C1 - C2) ili zaptivkama (B1). zamenite oštećene delove (slika. 16A).

- Proverite da li u rezervoaru ima previše kondenzovane vode.

Kompresor se ne uključuje

Ukoliko imate teškoće sa uključivanjem kompresora, uverite se:

-da napon električne instalacije odgovara naponu označenom na pločici kompresora.(slika 14)

-Da prostorija u kojoj kompresor radi ima odgovarajuću temperaturu (ne manju od 0°C).

- Za serije VX/AB: Greška na termanoj zaštiti? (slika. 20); na Silent serijama (slika. 21)

-Da električne veze rade (da je utikač pravilno priključen, da magnetno-tehnički prekidač, osigurači nisu pregoreli).

-da nije posredovao toplotni zaštitnik

-da li će u karтеру biti ulja za podmazivanje (slika 11).

Kompresor se ne isključuje

-Ako se kompresor ne isključuje kad pritisak dostigne maksimum, uključuje se sigurnosni ventil. Obratite se najbližem ovlašćenom serviseru.

UPOZORENJE

-Bez obzira na razlog, nemojte ništa da odvijate na kompresoru dok je rezervoar pod pritiskom.

-Uvek se najpre uverite da u rezervoaru nema pritiska.

-Rezervoar ne smete da bušite, zavarujete ili namerno ga preoblikujete.

- Izvucite utikač iz električne utičnice pre popravljanja kompresora ili izvođenja bilo kakvih drugih radova na njemu. Primarna temperatura za rad kompresora je od 0°C do +35°C.

-Mlaz vode ili zapaljivih tečnosti ne usmeravajte preko kompresora.

-Zapaljive materije ili stvari ne postavljajte blizu kompresora.

-Kad privremeno prekinete rad, isključite kompresor, prekidač kompresora okrenite na «0» (OFF) (ugašeno).

-Mlaz komprimovanog vazduh nikad ne usmeravajte prema životinjama ili ljudima.(slika 34)

-Ne pomerajte kompresor dok je rezervoar pod pritiskom.

-Određeni delovi kompresora kao npr. glava ili cevi mogu jako da se zagreju, zato ih ne dodirujte da biste sprečili da nastanu opekotine (slika 18-19).

-Kompresor pomerajte tako što ćete ga podići ili vući za odgovarajuću dršku.(slika 4-6)

-Životinjama ili deci ne dozvolite da dođu u područje rada mašine.

-Ukoliko kompresor koristite za bojenje:

a)ne radite u zatvorenoj prostoriji ili pored otvorene vatre.

b)Uverite se da je prostorija u kojoj radite dobro provetrena.

c)Nos i usta obezbedite zaštitnom maskom.(slika 35)

-Ne koristite kompresor ukoliko su električni produžetak ili utikač oštećeni. Obratite se ovlašćenom servisu gde treba da ga amene originalnim delom.

-Ukoliko kompresor stoji na polici ili na podignutoj površini, obezbedite ga na odgovarajući način da ne bi tokom rada pao.

-Da biste izbegli povređivanje tela i oštećenje kompresora nemojte predmetima ili rukama da posežete u sigurnosnu mrežu.(slika 36)

-Da biste izbegli ozbiljno povređivanje nemojte kompresor da upotrebljavate kao oružje protiv ljudi, životinja ili stvari.

-Utikač izvucite iz utičnice kad god kompresor prestanete da upotrebljavate.

ELEKTRO KOMPRESORI : MODELI GM – TR

Maksimalni radni pritisak 8.5 bar

Minimalni radni pritisak 8 bar

ELEKTRO KOMPRESORI : MODELI VX

Maksimalni radni pritisak 10.5 bar

Minimalni radni pritisak 10 bar

ELEKTRO KOMPRESORI : MODELI AB

Maksimalni radni pritisak 10.5 bar

Minimalni radni pritisak 10 bar

N.B. Dvostepeni kompresori se po zahtevu mogu isporučiti do 14 bar.

U tom slučaju:

Maksimalni radni pritisak 14.75 bar

Minimalni radni pritisak 14 bar

NOTE: Silent modeli sastoje se od AB modela kompletiranih u kontejnerima koji su zvučno izolovani.Tehnička uputstva o podatci za AB modele važe i za Silent modele.

Za evropsko tržište, kompresori su proizvedeni po Normama CE2009/105

Vrednost buke merene na udaljenosti od 1 m iznosi $\pm 3dB(A)$ pri maksimalnom pritisku rada

GM			VX		
CV/kW	RPM	Db (A)	CV/kW	RPM	Db (A)
0.65/0.5	1450	73	1.5/1.1	1450	75
0.65/0.5	2850	75	2/1.5	1700-1450	75
0.75/0.65	1700/1450	73	2.5/1.8	1450	75.5
1.5/1.1	3400/2850	75	3/2.2	2850	80
2/1.5	3450/2850	79	/	/	/
2.5/1.8	2800	82			
TR					
CV/kW	RPM	Db (A)			
1.5/1.1	1700/2850	76			
2/1.5	2800	80			
AB					
CV/kW	RPM	Db (A)			
CCS	2-1.5	77			
AB245	2-1.5	78			
AB335	3-2.25	80			
AB410	3-2.25	80			
AB510	4-3	85			
AB480	4-3	81			
AB530	4-3	82			
AB550	5.5-4.1	83			
AB671	5.5-4.1	84			
AB851	7.5-5.5	83			
AB1000	10-7.5	88			

Vrednost buke može da naraste od 1 do 10 dB(A) u zavisnosti od prostorije u kojoj kompresor radi.

Električni kompresori na točkovima sa snagom jednakom ili većom od 3Hp su predviđeni za korišćenje u zatvorenim prostorijama.

SAVETI ZA OPTIMALNI RAD

za optimalni rad kompresora pod stalnim maksimalnim pritiskom temperatura prostorije u kojoj kompresor radi ne sme da pređe +25°C.

PNEUMATSKE VEZE

Uvek koristite pneumatske cevi za komprimovan vazduh koje prenose maksimalni pritisak pogodan za kompresor. Cev ne popravljajte ukoliko je oštećena.

ZADRŽAVAMO PRAVO DA BILO ŠTA PROMENIMO A DA ZBOG TOGA NE MORAMO PRETHODNO DA IZDAMO OBAVEŠTENJE.

ELEKTRISK SKJEMA - ΗΛΕΚΤΡΙΚΟ ΣΧΕΔΙΑΓΡΑΜΜΑ - ЭЛЕКТРИЧЕСКАЯ СХЕМА – SCHEMAT ELEKTRYCZNY -
 KAPCSOLÁSI RAJZ - ELEKTRICKÉ SCHÉMA – SCHEMA DE MONTAJ - ELEKTRIČNA SCHEMA - ELEKTRİK
 ŞEMASI - ELEKTRICKÁ SCHEMA - ELEKTRIČNE SCHEMA - ELEKTRIČNE ŠEME

NO A = TILFØRSEL
 P = TRYKKBRYTER
 T = VERN MED AUTOMATISK TILBAKESTILLING
 TM = AMPEROMETRISK VERN MED MANUELL TILBAKESTILLING
 1-2-3-4 = KOBLINGSKLEMMER FOR LEDERE
 C = KONDENSATOR
 M = MOTOR
 AU = HJELPEVIKLING
 AM = STARTVIKLING

HU A = BETÁPLÁS
 P = NYOMÁSSZABÁLYOZÓ
 T = AUTOMATA TERMIKUS VEDELEM
 TM = KEZI AMPERMÉRŐS VEDELEM
 1-2-3-4 = KAPCSOK VEZETŐK BEKÖTÉSÉRE
 C = KONDENZÁTOR
 M = MOTOR
 AU = KIEGÉSZÍTŐ TEKERCESELÉS
 AM = MENET TEKERCESELÉS

TR A = GÜC KAYNAĞI
 P = PRESOSTAT
 T = OTOMATİK TERMİK KORUMA
 TM = MANÜEL AMPEROMETRİK KORUMA
 1-2-3-4 = TEL BAĞLANTI UCLARI
 C = KONDENSATOR
 M = MOTOR
 AU = YARDIMCI KUTUPLU BOBİN
 AM = ÇALIŞTIRMA BOBİNİ

GR A = ΤΡΟΦΟΔΟΣΙΑ
 P = ΠΡΕΣΣΟΣΤΑΤΗΣ
 T = ΑΥΤΟΜΑΤΗ ΘΕΡΜΙΚΗ ΠΡΟΣΤΑΣΙΑ
 TM = ΧΕΙΡΟΚΙΝΗΤΗ ΑΜΠΕΡΟΜΕΤΡΙΚΗ ΠΡΟΣΤΑΣΙΑ
 1-2-3-4 = ΑΚΡΟΔΕΚΤΕΣ ΣΥΚΛΩΣΗΣ ΑΓΩΓΩΝ
 C = ΣΥΜΠΥΚΝΩΤΗΣ
 M = ΚΙΝΗΤΗΡΑΣ
 AU = ΒΟΗΘΗΤΙΚΟΣ ΠΥΚΝΩΤΗΣ
 AM = ΠΥΚΝΩΤΗΣ ΠΟΡΕΙΑΣ

CZ A = NAPÁJENÍ
 P = TLAKOVÝ SPÍNÁČ
 T = AUTOMATICKÁ TEPELNÁ OCHRANA
 TM = MANUÁLNÍ AMPERMETRICKÁ
 1-2-3-4 = SVORKY NÁPOJENÍ VODICÉ
 C = KONDENZÁTOR
 M = MOTOR
 AU = POMOČNÉ NAVÍJENÍ
 AM = NAVÍJENÍ V CHODU

SK A = NAPÁJANIE
 P = TLAKOVÝ SPÍNÁČ
 T = AUTOMATICKÝ TEPELNÝ IŠTÍČ
 TM = RUČNÝ AMPERMETRICKÝ IŠTÍČ
 1-2-3-4 = SVORKOVNICA PRE NÁPOJENIE VODICOV
 C = KONDENZÁTOR
 M = MOTOR
 AU = POMOČNÉ VINUTIE
 AM = VINUTIE CHODU

RU A = ПИТАНИЕ
 P = РЕЛЕ ДАВЛЕНИЯ
 T = АВТОМАТИЧЕСКИЙ ТЕПЛОЙ ПРЕДОХРАНИТЕЛЬ
 TM = АМПЕРОМЕТРИЧЕСКИЙ РУЧНОЙ ПРЕДОХРАНИТЕЛЬ
 1-2-3-4 = ЗАЖИМЫ СОЕДИНЕНИЯ ПРОВОДНИКОВ
 C = КОНДЕНСАТОР
 M = ДВИГАТЕЛЬ
 AU = ВСПОМОГАТЕЛЬНАЯ ОБМОТКА
 AM = ОБМОТКА ХОДА

RO A = ALIMENTARE
 P = PRESOSTAT
 T = COMUTATOR AUTOMAT DE PROTECTIE LA SUPRINCALZIRE
 TM = COMUTATOR MANUAL AMPEROMETRIC DE PROTECTIE
 1-2-3-4 = CONECTORI CABLU
 C = CONDENSADOR
 M = MOTOR
 AU = BOBIN AUXILIAR
 AM = BOBIN DE LANSARE

HR A = ELEKTRIČNO NAPAJANJE
 P = TLAČNA SKLOPKA
 T = TERMICKA ZAŠTITNA SKLOPKA
 TM = RUČNA ZAŠTITNA SKLOPKA
 1-2-3-4-5-6 = KONTAKTI ZA SPAJANJE ŽICA
 C = KONDENZATOR
 M = MOTOR
 AU = POMOĆNOMOTORA
 AM = NAMOT MOTORA

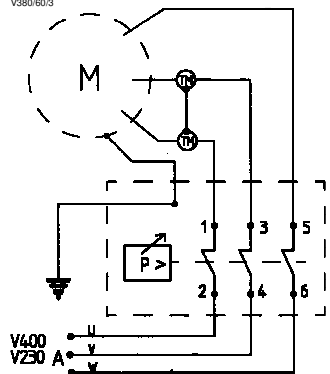
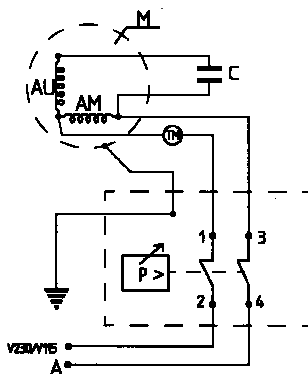
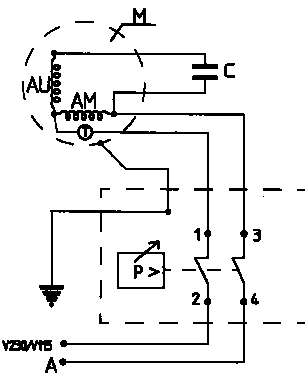
PL A = ZASILANIE
 P = PRESOSTAT
 T = AUTOMATYCZNY WYIĄCZNIK OCHRONY TERMICZNEJ
 TM = RUCZNA OCHRONA AMPEROMETRYCZNA
 1-2-3-4 = ZAKONCZENIA KABLIPOI ąCZENI KABLŹ
 C = SKRPLACZ
 M = SILNIK
 AU = UZWOJENIE POMOCCNICZE
 AM = UZWOJENIE STARTOWE

SE A = NAPAJANJE
 P = TLAČILNO SRČKALO
 T = TERMICNA AUTOMATICNA VAROVALKA
 TM = RUCNA TOKOVNA ZASČITA
 1-2-3-4 = PRIKLJUČNI KONTAKTI ŽIČ
 C = KONDENZATOR
 M = MOTOR
 AU = DODATNO NAVITJE
 AM = ZAGONSKO NAVITJE

CS A = ELEKTRIČNO NAPAJANJE
 P = VAZDUŠNA SKLOPKA
 T = TERMICKÁ ZAŠTITNÁ SKLOPKA
 TM = RUČNÁ ZAŠTITNÁ SKLOPKA
 1-2-3-4-5-6 = KONTAKTI ZA SPAJANJE ŽICA
 C = KONDENZÁTOR
 M = MOTOR
 AU = POMOČNÍ NAMOTAJ
 AM = NAMOT AJMOTORA

Enfaset – μονοφασικό – однофазное – 1 fazowego – egyfázisú –
 Jednotřizový – monofazic – eno fazo – monofaze – jednolizový –
 monofazni – monofazni

Trefaset – τριφασικό – трехфазное – 3 fazowego – háromfázisú –
 – třifázic – 3 faze – trifaze – trojfázový – jednofazni – monofazni



GARANTI: For elektriske kompressorer gis det en garanti på 12 måneder fra dokumentert salgsdato. Denne garantien gjelder kun for de kundene som er å jour med betalingene. Installasjonen skal utføres iht. forskriftene. Ved fabrikkfejler i garantiperioden vil produsenten skifte ut alle de defekte delene uten omkostninger for kunden. Utgifter til reise og arbeidskraft faller på kunden. Skader forårsaket av dårlig vedlikehold, skjeddesleshet eller bruk av maskinen under uegnede forhold dekkes ikke av garantien. Verken motorer, elektriske deler eller deler som utsettes for normalslitasje, dekkes av garantien.

FORHANDLERS STEMPSEL:

NO

XXXXXXXX

XXXXXXXX

ΕΓΓΥΗΞΗ: Ζας παρέχεται εγγύηση 12 μηνών για ηλεκτρικούς συμπιεστές από την ημερομηνία αγοράς με απόδειξη. Η παρούσα εγγύηση παρέχεται για μια κανονική λειτουργία β ερών την πρμπο σε κατάλληλο περιβάλλον ή εγκατάσταση θα πρέπει να γίνει με όλους τους κανόνες. Σε περίπτωση βλαβών λόγω ελαττωμάτων στην κατασκευή που εμφανιστεί μέσα στην περίοδο της εγγύησης, ο κατασκευαστής θα αντικαταστήσει δωρεάν τα μέρη που αναγνωρισκαν σαν ελαττωματικά. Τα έξοδα μεταφοράς και εργασίας θα επιβαρύνονται σε κάθε περίπτωση τον πελάτη. Εξαιρούνται από την εγγύηση όλες οι βλάβες που οφείλονται σε κακή συντήρηση, από αμελέτη ή χρήση σε ακατάλληλες συνθήκες. Εξαιρούνται πάντα από την εγγύηση οι κινητήρες και όλα άλλα ηλεκτρικά μέρη και κανονικές φθορές.

ΣΦΡΑΓΙΔΑ ΤΟΥ ΠΙΛΑΗΤΗ

GR

HΜΕΡΟΜΗΝΙΑ

ΜΟΝΕΛΟ

ГАРАНТИЯ: На электрокомпрессоры распространяется гарантия сроком на 12 месяцев с даты документированной периодом. Настоящая гарантия предоставляется только заказчикам выполнившим свои обязательства по оплате. Компрессор гарантируется на стандартное функционирование в течение 6 часов в день в надлежащей среде. Установка должна выполняться профессионально по всем правилам. В случае неисправности вследствие конструкционного брака, выявленного в период гарантийного срока, признанные бракованными детали будут заменены производителем безвозмездно. Командированные расходы, рабочий сила и прочие расходы исключаются на заказчика. Из гарантии исключаются виды ущерба, вызванные плохими техническим обслуживанием, ненадлежащим отношением или применением в неподходящих условиях. Из гарантии всегда исключаются двигатели и все другие электрические узлы, а также детали, подлежащие стандартному износу.

Печать продавца

RU

Дата поставки

Модель

GWARANCIJA: Udziela sie 12-miesiecznej gwarancji na spreOarki elektryczne poczaszy od daty udokumentowanego zakupu. Niniejsza gwarancja jest udzielana wylicznie klientowi, który zapłacił za zakupiony towar. Instalowanie musi być wykonane w sposób perfekcyjny. W przypadku ustarek spowodowanych defektami fabrycznymi, wykrytymi w okresie obowiazywania gwarancji, producent zobowiazuje sie do bezplatnej wymiany czesci uznanych za uszkodzone. Koszty podrOoy i roboczyzny w kaOym wypadku ponosi klient. Gwarancje nie obejmuja uszkodzenia powstale w wyniku zlej konserwacji, niebaldstwa lub uOyczkowania w niewlasciwych warunkach. Gwarancji nie podlegaja silniki i wszystkie czesci elektryczne uleglajace normalnemu zuOyciu.

PIECZATKA SPRZEDAWCY

PL

DATA DOSTAWY

MODEL

GARANZIA: 12 hónapos garanciát biztosítunk az elektromososzorokra a dokumentált eladási dátumtól számítva. A jelen garanciát csak azoknak az ügyfeleknek nyújtjuk, akik rendben állnak a kifizetésekkel. A felszerelésnek tökéletesnek kell lennie. A garancia idZszak alatt bekövetkező, gyártási hibák miatt meghibásodások esetén a gyártó díjmentesen kicseréli a hibásnak elismert alkatrészeket. Az utazási költség és a munkadíj mindenesetre az ügyfélterhelt. Ki van zárva a garanciából a rossz karbantartás, gondatlanság, vagy nem megfelelő módon való használat miatt bekövetkező károk. Ki vannak zárva a garanciából a motorok, és az összes elektromos, továbbá a normális kopásnak kitélt alkatrészek.

A VISZONTELADÓ PECSETJE

HU

ÁTADÁSI DÁTUM

TIPIJS

ZÁRUKA: Poskytovaná záruční doba na elektrické kompresory je 24 mesicu pocinaje od potvrzeného data prodeje. Tato záruka se poskytuje výhradne klientum, kteří mají uhrazeny všechny platby. U kompresoru se záruka vztahuje na normální funkci po dobu 8 hodin denne ve vhodném prostredí. Instalace musí být provedena řádným zpusobem. V pripade poruchy kvůli výrobním závadám, k nimz prokazatelné došlo v dobe záruky, poskytuje výrobce zdarma casti, které jsou vadné. Náklady na dopravu a na manuvální práci v každém pripade ponese zákazník. Záruka se nevztahuje na škody zpusobené nesprávnou údržbou nebo nedbalostí při pouzívání v nevhodných podmínkách. Ze záruky jsou vyjimty motory a všechny elektrické casti, které normálne podliehají opotrebení.

RAZÍTKO PRODEJCE

CZ

DATUM PRODEJE

MODEL

GARANȚIE: Electrocompressoarele sunt în garanție 12 luni de la data vânzării înscrisă în documentele de vânzare. Acasăsă garanție este acordată exclusiv clientilor care sunt la zi cu plățile. Electrocompresorul este garantat în condiție unei exploatare normale de 6 ore pe zi, într-un amplasament adecvat. Electrocompresorul trebuie instalat de către personalul specializat. În cazul oricărui defecțiun de funcționare survenite din cauza unei erori de execuție, care poate surveni în perioada de garanție, producătorul va înlocui grațuit toate piesele la care se constată defecțiuni. Deplasarea și manonera trebuie suportate de client. Urmatoarele evenimente nu fac obiectul prezentei certitat de garanție: deteriorările cauzate de întreținerea precară, neglijență și exploatare în condiții neadecvate. Motoarele și celelalte componente electrice, precum și cele supuse uzurii în exploatare nu fac obiectul prezentei certitat de garanție.

ȘTAMPILA ULUI

RO

DATA PREDĂRII:

TIP

GARANCIJA: električnikompressorijamo 12 mesečno garancijsko dobo od dneva prodaje. Garancija velja samo za kupca/ke plaćaci. Garancija kompresorja vajuza normalno 8 urno obratovanje kompresorja u primernu prostoru. Kompresori moraju instalirati s strani strokovnjaka. V primeru okvare zaradi napakve videljav garancijemku kubo proizvajalec brezplačno zamenja vse pokvarjene dele. Stroški transporti si delo se zaračunajo stranki. Okvare povzročene zaradi slabega vzdrževanja, malomarnosti in uporabe v neprimememojkou, niso predmet garancije.

PEČAT PRODAJALCA

SI

DATUM PREDAJE

MODEL

GARANȚIE: Firmamc kompresorlerin ayplanına karış bir belgeden tevşik edilmiş satın alma tarihinden itibaren 12 aylık süre için size garanti vermektedir. İşbu garanti sadece odemelerit tamam olun müsteriyer verilir. Montaj özzen ve titizlikle yapılmalıdır.Garanti süresini içinde imalat hatalarından dolayı ayvpli ödödu tesbit olunan parçaları imalatçı tarafından ücretsiz olarak degistirecektir. Yolculuk giderleri ve işgücl ücretleri müsteriyer yükümlenektir. Zorun külu bakim, külu kulturne veya uygun olmayan şartlarda kulturna nelocesi meydana gelmissse garanti uygulanmaz. Bu garanti, motor ile tüm diger elektrik parçaları ve normal eskime ve ypranmayı cekem parçaları vermez.

SATICI KAŞEŞI

TR

TESLİM TARHİ

MODEL

ZÁRUKA: na elektrické kompresory je poskytnuta záruka 12 mesiacov, záruka sa začína potvrdeným dátumom predaja. Záruka sa vztahuje iba na zákaznikov, ktorí riadne zaplatili za predaný výrobok. Záruka na kompresor sa vztahuje na normálny chod vo vhodnom prostredí, 8 hodín denne. Inštalácia treba urobiť v súlade s platnými normami a podľa pokynov výrobcu. Ak sa počas záruky objaví vada výroby, vymeni výrobca zodna casti, ktoré uzni ako vadné. Castoné a pracovné náklady sú v každom pripade na tarchu zákaznika. Záruka sa nevztahuje na škody spôsobené chybou a nedostatčnou údržbou, nevhodným a nesprávnym pouzíváním a umiestnením v nevhodnom prostredí. Záruka sa v žiadnom prípade nevztahuje na motor, všetky elektrické casti ako aj súčasiti, podliehajuce bežnému opotrebovaniu.

ADRESA PRODEJCE

SK

DATUM

MODEL

GARANCIJA: Elektro-kompresori su pod garancijom 12 mjeseci od uredno dokumentiranog datuma prodaje. Garancija se odobrava kupcima koji su podmirili sve financijske obaveze.
Garancija se izdaje za kompresor koji normalno radi do 8 sati na dan na za to prikladnom mjestu. Kompresor mora biti stručno instaliran. U slučaju problema prouzrokovanih greškom kod proizvodnje, a koji se pojave tokom garantnog perioda, proizvođač će ih besplatno zamijeniti.
Put i troškovi rada biti će u svakom slučaju na trošak kupca. Slijedeće stvari su isključene iz garancije
Oštećenja prouzrokovana slabim održavanjem, nemar i upotreba pod neprimerenim uvjetima. Garancija ne pokriva motore i sve druge električne dijelove, kao i dijelove podložne habanju.

PEČAT PRODAVAČA

HR

DATUM ISPORUKE

MODEL

GARANCIJA: Elektro-kompresori su pod garancijom 12 mjeseci od uredno dokumentovanog datuma prodaje.
Garancija se izdaje za kompresor koji normalno radi do 8 sati na dan na za to prikladnom mjestu. Kompresor mora biti stručno instaliran. U slučaju problema prouzrokovanih greškom kod proizvodnje, a koji se pojave tokom garantnog perioda, proizvođač će ih besplatno zamijeniti.
Put i troškovi rada biti će u svakom slučaju na trošak kupca. Slijedeće stvari su isključene iz garancije :
Oštećenja prouzrokovana slabim održavanjem, nemar i upotreba pod neprimerenim uslovima. Garancija ne pokriva motore i sve druge električne delove, kao i delove podložne habanju.

Pečat i potpis prodavca :

CS

Datum isporuke :

Model :

